



Doccia Group®

CATÁLOGO ESTÁNDAR
DE MAMPARAS

ST

WWW.DOCCIAGROUP.COM



ÍNDICE PÁGINAS 14 / 15





Doccia nació en Sevilla en un pequeño taller de aluminio. Desde 1997, Doccia fabrica mamparas de ducha a medida, y ha conseguido imponerse como líder en el mercado español.

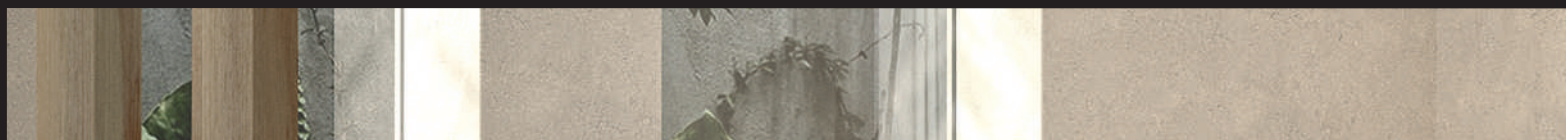
Doccia Group es una empresa familiar, representada en varios mercados internacionales. Dispone de 3 plantas de fabricación con más de 55.000 m2 de instalaciones, un equipo de 400 personas y presencia en más de 10 países.

Nuestro modelo de trabajo combina la tecnología con el trabajo manual y casi artesano en cada una de nuestras piezas.

A DOCCIA nasceu em 1997 em Sevilha numa pequena oficina de alumínio. Desde o início a DOCCIA fabrica resguardos de duche à medida, convertendo-se em líder do mercado espanhol.

Hoje a DOCCIA é uma grande empresa familiar que conserva os valores com os que foi fundada e conta com mais de 55.000m² de instalações, 3 espaços de fabricação, uma equipa de 400 pessoas e presença em mais de 10 países.

O nosso modelo de trabalho combina a tecnologia com o trabalho manual e quase artesanal em cada uma das nossas peças.



CERTIFICACIONES CERTIFICAÇÕES



COMPROMISO CON LA CALIDAD Y LA SOSTENIBILIDAD

En DOCCIA GROUP, nos dedicamos a ofrecer mamparas de ducha que combinan diseño, funcionalidad y la más alta calidad.

Nuestro compromiso con la excelencia y la mejora continua nos ha llevado a obtener las certificaciones ISO 9001:2015 e ISO 14001:2015, que avalan nuestros procesos de fabricación y gestión.

COMPROMISSO COM A QUALIDADE E A SUSTENTABILIDADE

No DOCCIA GROUP, dedicamo-nos a oferecer cabines de duche que combinam design, funcionalidade e a mais alta qualidade.

O nosso compromisso com a excelência e a melhoria contínua levou-nos a obter as certificações ISO 9001:2015 e ISO 14001:2015, que endossam os nossos processos de fabrico e gestão.



Fabricado en España

ISO 9001 / 14001
BUREAU VERITAS
Certification







N O V E D A D

NUEVO CONFIGURADOR VISUAL a través de www.docciagroup.com

Doccia presenta una herramienta innovadora diseñada para facilitar la elección de tu mampara, tanto para profesionales como para clientes finales.

A Doccia apresenta uma ferramenta inovadora destinada a facilitar a escolha da divisória de duche, tanto para os profissionais como para os clientes finais.

- Configura y visualiza: Elige los acabados de tu mampara y observa en tiempo real cómo lucirá, incluso en diferentes ambientes.
- Configurar e visualizar: Escolha os acabamentos do seu ecrã e veja em tempo real o seu aspeto, mesmo em ambientes diferentes.
- Comparador integrado: Compara distintos acabados para tomar la mejor decisión.
- Comparador integrado: Compare diferentes acabamentos para tomar a melhor decisão.
- Resumen detallado: Obtén un resumen completo de las características seleccionadas, incluyendo aspectos visuales y técnicos.
- Resumo pormenorizado: Obtenha um resumo completo das características seleccionadas, incluindo aspectos visuais e técnicos.

- Presupuesto listo para imprimir: Imprime el presupuesto del producto que su cliente haya elegido.
- Orçamento pronto a imprimir: Imprime o orçamento para o produto que o seu cliente escolheu.
- Herramienta interactiva para tiendas: Ideal para su uso en tienda, permite visualizar el resultado final al instante, resolviendo cualquier duda.
- Ferramenta interactiva para lojas: Ideal para utilização na loja, permite visualizar instantaneamente o resultado final, resolvendo quaisquer dúvidas.



- Detalles a un clic: Haz zoom para apreciar cada detalle de tu configuración.

- Detalhes à distância de um clique: Amplie para ver todos os detalhes da sua configuração.

Este configurador es mucho más que una herramienta; es tu asistente perfecto para personalizar y adquirir la mampara que más se adapte a su cliente.

Este configurador é muito mais do que uma simples ferramenta; é o seu assistente perfeito para personalizar e comprar o ecrã que melhor se adapta ao seu cliente.



- Medidas
- Vidrio v
- Perfil v
- Tirador v
- Características Adicionales v
- Revestimiento v

Altura

v

Medidas frontal

v

- 🖨
- 🏠
- ☰
- +
- ↔
- ×

TIPOS DE MAMPARAS ST / TIPOS DE RESGUARDOS ST

New		New								New	
	FRONTAL		VÉRTICE	FRONTAL	FRONTAL	FRONTAL	FRONTAL	FRONTAL	FRONTAL		VÉRTICE
	1 HOJA CORREDERA ABATIBLE + 1 LATERAL FIJO		1 HOJA FIJA + 1 HOJA CORREDERA QUE ABATE + 1 LATERAL FIJO	1 HOJA FIJA 1 PORTA FIJA	1 HOJA FIJA (BAÑERA) 1 PORTA FIJA (BANHEIRA)	1 HOJA FIJA + 1 HOJA ABATIBLE 1 PORTA FIJA + 1 PORTA DE ABRIR	1 HOJA FIJA + 1 HOJA ABATIBLE (BAÑERA) 1 PORTA FIJA + 1 PORTA DE ABRIR (BANHEIRA)	1 HOJA ABATIBLE 1 PORTA DE ABRIR	1 HOJA ABATIBLE (BAÑERA) 1 PORTA DE ABRIR (BANHEIRA)		1 HOJA ABATIBLE + 1 LATERAL FIJO 1 PORTA DE ABRIR + 1 LATERAL FIJO
	1 PORTA DE CORRER QUE ABATE + 1 LATERAL FIJO		1 PORTA FIJA + 1 PORTA DE CORRER QUE ABATE + 1 LATERAL FIJO								
											
	FRONTAL		VÉRTICE	FRONTAL	VÉRTICE	FRONTAL	VÉRTICE	VÉRTICE	FRONTAL		VÉRTICE
	1 HOJA FIJA + 1 HOJA CORREDERA		1 HOJA FIJA + 1 HOJA CORREDERA + 1 LATERAL FIJO	2 HOJAS CORREDERAS + 1 HOJA FIJA	2 HOJAS CORREDERAS + 1 HOJA FIJA + 1 LATERAL FIJO	2 HOJAS PLEGABLES 1 LATERAL FIJO	2 HOJAS PLEGABLES + 2 PORTAS DOBRÁVEIS + 1 LATERAL FIJO	2 HOJAS FIJAS + 2 HOJAS CORREDERAS	2 HOJAS FIJAS + 2 HOJAS CORREDERAS		2 HOJAS FIJAS + 2 HOJAS CORREDERAS + 1 LATERAL FIJO
	1 PORTA FIJA + 1 PORTA DE CORRER		1 PORTA FIJA + 1 PORTA DE CORRER + 1 LATERAL FIJO	2 PORTAS DE CORRER + 1 PORTA FIJA	2 PORTAS DE CORRER + 1 PORTA FIJA + 1 LATERAL FIJO	2 PORTAS DOBRÁVEIS		2 PORTAS FIJAS + 2 PORTAS DE CORRER	2 PORTAS FIJAS + 2 PORTAS DE CORRER		2 PORTAS FIJAS + 2 PORTAS DE CORRER + 1 LATERAL FIJO



DOCCIA DIGITAL

Plataforma online para DISTRIBUIDORES

Todos los servicios exclusivos de nuestra plataforma digital, navegando fácilmente desde tu móvil o cualquier otro dispositivo en:

clients.docciagroup.com

Si todavía no tienes tus claves de acceso, solicítalas en:

docciadigital@docciagroup.com

Todos os serviços exclusivos da nossa plataforma digital, navegando facilmente deste o seu telemóvel ou qualquer outro dispositivo em:

clients.docciagroup.com

Se ainda não tem as suas chaves de acesso, pode solicitá-las em:

docciadigital@docciagroup.com

 | <https://clients.docciagroup.com/es/login>



Conectados contigo
estés donde estés.

24 horas,
7 días a la semana,
365 días al año.

Conectados consigo
esteja onde estiver.

24 horas,
7 días a la semana,
365 días al año.



- 

REDUCE
tiempo y dinero.
REDUZ
tempo e dinheiro.
- 

ACELERA
la ejecución de los pedidos.
ACELERE
a execução dos pedidos.
- 

CONFIGURA
tus propios pedidos.
MULTIPLIQUE
a lealdade dos seus
clientes.
- 

MULTIPLICA
la lealtad de tus clientes.
CONFIGURE
os seus próprios
pedidos.
- 

CONTROLA
tus compras.
CONTROLE
as suas compras.
- 

GESTIONA
tu contabilidad.
GESTIONE
a sua contabilidade.

LLAVE EN MANO CHAVE NA MÃO



NOVEDAD

Doccia Group ofrece un servicio integral de montaje de mamparas, diseñado para facilitar el trabajo de nuestros clientes profesionales. Este servicio está disponible actualmente en España (a excepción de islas Canarias, Ceuta y Melilla), directamente a través de nuestra plataforma Doccia Digital.

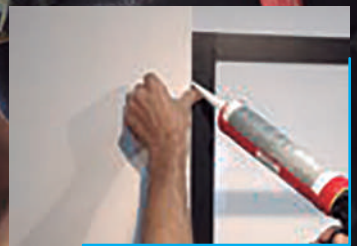
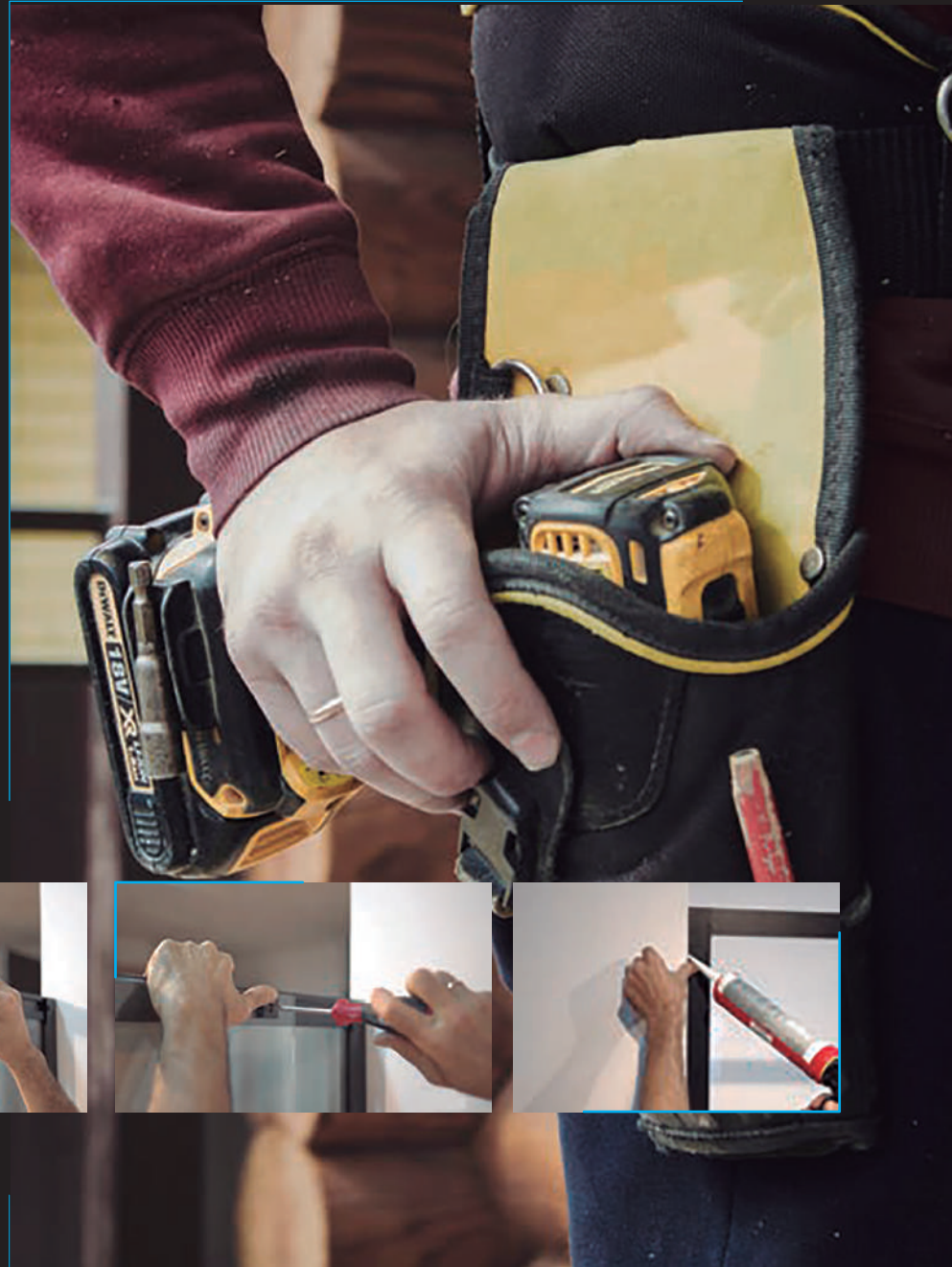
Doccia Group oferece um serviço integral de montagem de resguardos, desenhado para facilitar o trabalho dos nossos clientes profissionais. Este serviço está disponível atualmente em Espanha (exceto as Ilhas Canárias, Ceuta e Melilla) directamente através da nossa plataforma Doccia Digital.

Al realizar el pedido, solo es necesario marcar la opción "montaje incluido", eligiendo entre tres modalidades:

Ao realizar o pedido, só é necessário marcar a opção "montagem incluída", elegendo entre três modalidades:

1. Montaje
2. Medición y montaje
3. Medición, montaje y desmontaje

1. Montagem
2. Medição e montagem
3. Medição, montagem e desmontagem



Este servicio opcional, configurable en Doccia Digital, permite a nuestros clientes profesionales gestionar el montaje de manera flexible y adaptada a sus necesidades.

Este serviço opcional, configurável em Doccia Digital, permite aos nossos clientes profissionais gerir a montagem de forma flexível e adaptada às suas necessidades.

En el caso de mamparas especiales, cuyo pedido se gestiona a través del servicio de atención al cliente, también puede solicitarse el montaje directamente.

No caso de resguardos especiais, cujo pedido é gerido através do serviço de atenção ao cliente, também se pode solicitar a montagem directamente.

El precio de estos servicios está estipulado por Doccia Group según la zona geográfica y la disponibilidad de montadores.

O preços destes serviços está estipulado por Doccia Group segundo a zona geográfica e a disponibilidade dos montadores.

TRATAMIENTO ANTICAL A 2 CARAS INCLUIDO

TRATAMENTO ANTI-CALCIFICAÇÃO EM 2 LADOS INCLUÍDO



En Doccia, empleamos tecnología de vanguardia para garantizar la máxima calidad y durabilidad en nuestros productos. El vidrio sin protección está expuesto a la acumulación de restos de cal y minerales presentes en el agua, lo que puede provocar adherencias persistentes y daños estructurales en la superficie.

Nuestro innovador tratamiento antical, basado en una capa protectora de silicio, actúa como una barrera que prolonga la vida útil del vidrio, siempre que se realice un mantenimiento adecuado.

Este tratamiento crea una superficie altamente repelente, permitiendo que los líquidos resbalen y arrastren consigo residuos de cal y suciedad sin alterar las propiedades ópticas ni físicas del vidrio.

Beneficios Técnicos del Tratamiento Antical:

- **Fácil mantenimiento:** Reduce la adherencia de partículas, facilitando la limpieza.
- **Durabilidad prolongada:** Protege la superficie del vidrio, manteniéndolo en estado óptimo durante años.
- **Minimización de depósitos:** Limita la formación de incrustaciones calcáreas y manchas acuosas u oleosas.
- **Eficiencia en recursos:** Disminuye la necesidad de productos de limpieza agresivos y reduce el consumo de agua.
- **Protección química:** Barrera eficaz frente a daños causados por residuos minerales y agentes externos.

Recomendaciones de Mantenimiento:

- Utilizar exclusivamente jabones con pH neutro para preservar la capa protectora.
- Secar la mampara tras cada uso para eliminar posibles residuos de agua.

Gracias a esta solución tecnológica, el tratamiento antical de Doccia garantiza un vidrio limpio, resistente y de alto rendimiento, adaptado a las exigencias técnicas de los entornos modernos.

✓ CON TRATAMIENTO



Na Doccia, utilizamos tecnologia de ponta para garantir a mais alta qualidade e durabilidade nos nossos produtos. Vidro desprotegido está exposto à acumulação de calcário e resíduos minerais presentes na água, o que pode causar acumulação e danos persistentes estrutural na superfície.

O nosso inovador tratamento anticálcario, baseado numa camada protetora de silício, atua como uma barreira que prolonga a vida útil do vidro, desde que seja realizada a manutenção adequada.

Este tratamento cria uma superfície altamente repelente, permitindo que os líquidos deslizem e arrastem consigo os resíduos de calcário e a sujidade sem alterar as propriedades ópticas ou físicas do vidro.

Benefícios técnicos do tratamento anticálcario:

- **Fácil manutenção:** Reduz a aderência das partículas, facilitando a limpeza.
- **Longa durabilidade:** protege a superfície do vidro, mantendo-a em ótimas condições durante anos.
- **Minimização dos depósitos:** Limita a formação de incrustações calcárias e de manchas aquosas ou oleosas.
- **Eficiência de recursos:** reduz a necessidade de produtos de limpeza agressivos e diminui o consumo de água.
- **Proteção química:** Barreira eficaz contra danos causados ??por resíduos minerais e agentes externos.

Recomendações de manutenção:

- Utilize apenas sabões com pH neutro para preservar a camada protetora.
- Seque a tela após cada utilização para remover qualquer resíduo de água.

Graças a esta solução tecnológica, o tratamento anticálcario da Doccia garante um vidro limpo, resistente e de elevado desempenho, adaptado às exigências técnicas dos ambientes modernos.



✗ SIN TRATAMIENTO



D O C C I A S T



Fabricado en
España

Doccia ST destaca por su excelencia en el servicio, ofreciendo unos tiempos de fabricación únicos en el mercado.

Además, nuestras mamparas están fabricadas bajo los más exigentes estándares de calidad a nivel europeo.

Doccia ST destaca-se pela sua excelência no serviço, oferecendo tempos de fabricação únicos no mercado.

Além de que os nossos resguardos são fabricados sob as mais exigências standard de qualidade a nível europeu.



LISTO PARA EXPEDIR EN 24 - 48 HORAS
PRONTO PARA ENVIAR EM 24 - 48 HORAS



LISTO PARA EXPEDIR EN 4 - 5 DÍAS
PRONTO PARA ENVIAR EM 4 - 5 DÍAS



MATERIALES Y ACABADOS
MATERIAIS E ACABAMENTOS

ACABADOS DE PERFILES
ACABAMENTOS DE PERFIS



SC Plata Brillo / Prata Brilhante
CR Cromo / Cromado
WH Blanco / Branco
BK Negro Mate / Preto Mate
GM Oro Mate / Ouro Mate
CU Cobre / Cobre
GU Gun metal

TIRADOR
PUXADOR



02
Tirador Asa / Puxador Asa

15
Tirador Oblong / Puxador Oblong

TIPOS DE VIDRIOS
TIPOS DE VIDRO



00 Incoloro
50 Aguaviva
 (Solo disponible en modelos Viena y París)
 (Disponível apenas nos modelos Viena e Paris)

DECORADOS VITRIFICADOS
DECORADOS VITRIFICADOS



05 Oasis
38 W15

COLORES PLATO ST
CORES BASE ST



01 Blanco
02 Pergamon



03 Grafito



Í N D I C E

New



MAMPARA VÉRTICE
1 HOJA CORREDERA QUE ABATE +
1 LATERAL FIJO

RESGUARDO VÉRTICE
1 PORTA DE CORRER QUE ABATE +
1 LATERAL FIXO



Pág. 16 - 17

**Porto /
16 - 17**

New



MAMPARA VÉRTICE
1 HOJA FIJA + 1 HOJA CORREDERA QUE ABATE +
1 LATERAL FIJO

RESGUARDO VÉRTICE
1 PORTA FIJA + 1 PORTA DE CORRER QUE ABATE +
1 LATERAL FIXO



Pág. 18 - 19

**Malta /
18 - 19**



MAMPARA FRONTAL
1 HOJA FIJA /
1 HOJA FIJA (BAÑERA)

RESGUARDO FRONTAL
1 PORTA FIJA /
1 PORTA FIJA (BANHEIRA)



Pág. 20 - 27

**Livorno /
20 - 21**

**Mindanao /
22 - 23**

**Nova /
24 - 25**

**Busán /
26 - 27**



MAMPARA FRONTAL
1 HOJA ABATIBLE /
1 HOJA ABATIBLE (BAÑERA)

RESGUARDO FRONTAL
1 PORTA DE ABRIR /
1 PORTA DE ABRIR (BANHEIRA)



Pág. 28 - 31

**Olimpia /
28 - 29**

**Larisa /
30 - 31**



MAMPARA FRONTAL
1 HOJA FIJA + 1 HOJA ABATIBLE /
1 HOJA FIJA + 1 HOJA ABATIBLE (BAÑERA)

RESGUARDO FRONTAL
1 PORTA FIJA + 1 PORTA DE ABRIR /
1 PORTA FIJA + 1 PORTA DE ABRIR
(BANHEIRA)



Pág. 32 - 35

**Esparta /
32 - 33**

**Tebas /
34 - 35**



MAMPARA FRONTAL
2 HOJAS PRACTICABLES

RESGUARDO FRONTAL
2 PORTAS EM FOLE



Pág. 36 - 37

**Rimini /
36 - 37**



MAMPARA FRONTAL
1 HOJA FIJA +
1 HOJA CORREDERA

RESGUARDO FRONTAL
1 PORTA FIJA +
1 PORTA DE CORRER



Pág. 38 - 47

**Florida /
38 - 39**

**Sena /
40-41**

**Catania /
42-43**

**Roma /
44-45**

**Quito /
46-47**

New



MAMPARA VÉRTICE
1 HOJA ABATIBLE +
1 LATERAL FIJO

RESGUARDO VÉRTICE
1 PORTA DE ABRIR +
1 LATERAL FIXO



Pág. 48 - 49

**Denver /
48-49**

IMAGEN
IMAGEM

DESCRIPCIÓN
DESCRIÇÃO

TIPO DE APERTURA
TIPO DE ABERTURA

Escanee y vea el movimiento de la hoja
Faça o scan e veja o movimento da porta

MODELO /
PÁGINA



MAMPARA VÉRTICE
2 HOJAS PLEGABLES +
1 LATERAL FIJO

RESGUARDO VÉRTICE
2 PORTAS DOBRÁVEIS +
1 LATERAL FIXO



Pág. 50 - 51

**Génova /
50-51**



MAMPARA VÉRTICE
1 HOJA FIJA + 1 HOJA CORREDERA +
1 LATERAL FIJO

RESGUARDO VÉRTICE
1 PORTA FIXA + 1 PORTA DE CORRER +
1 LATERAL FIXO



Pág. 52 - 61

**Miami /
52-53**

**Misuri /
54-55**

**Mesina /
56-57**

**Edimburgo /
58-59**

**Abu Dabi /
60-61**



MAMPARA FRONTAL
1 HOJA FIJA +
2 HOJAS CORREDERAS SINCRONIZADAS

RESGUARDO FRONTAL
1 PORTA FIXA +
2 PORTAS DE CORRER SINCRONIZADAS



Pág. 62 - 63

**Mérida /
62-63**



MAMPARA VÉRTICE
1 HOJA FIJA +
2 HOJAS CORREDERAS SINCRONIZADAS + 1 LATERAL FIJO

RESGUARDO VÉRTICE
1 PORTA FIXA +
2 PORTAS DE CORRER SINCRONIZADAS + 1 LATERAL FIXO



Pág. 64 - 65

**Tovar /
64-65**



MAMPARA FRONTAL
2 HOJAS FIJAS +
2 HOJAS CORREDERAS

RESGUARDO FRONTAL
2 PORTAS FIXAS +
2 PORTAS DE CORRER



Pág. 66-75

**Vancouver /
66-67**

**Danubio /
68-69**

**Positano /
70-71**

**Varsovia /
72-73**

**Bogotá /
74-75**



MAMPARA VÉRTICE
2 HOJAS FIJAS +
2 HOJAS CORREDERAS

RESGUARDO VÉRTICE
2 PORTAS FIXAS +
2 PORTAS DE CORRER



Pág. 76 - 91

**Quebec /
76-77**

**Iguazú /
78-79**

**Trento /
80-81**

**Londres /
82-83**

**Cancún /
84-85**

**Viena /
86-87**

**Sao Paulo /
88-89**

**París /
90-91**

Semicircular



MAMPARA VÉRTICE
2 HOJAS FIJAS +
2 HOJAS CORREDERAS + LATERAL FIJO

RESGUARDO VÉRTICE
2 PORTAS FIXAS +
2 PORTAS DE CORRER + LATERAL FIXO



Pág. 92 - 95

**Guadiana /
92-93**

**Garona /
94-95**



PLATO DE DUCHA
3 COLORES ESTÁNDAR:
BLANCO - GRAFITO - PERGAMON

BASE DE DUCHE
3 CORES STANDARD:
BRANCO - GRAFITO - PERGAMON

Pág. 96-97

**Sillar /
96-97**

**Condições de uso
condições de utilização /
98**



PORTO

Mampara de ducha angular de una hoja corredera abatible y un lateral fijo.
Resguardo de ducha angular de uma porta de correr abatível e um lateral fixo.

CARACTERÍSTICAS



195 cm



8 mm



Antical
2 caras



20 mm



Extraíble



Reversible

CÓDIGO	MEDIDAS (cm)	ENTRADA (cm)	PVP
POR01	77 - 79 x 77 - 79	65	572 €
POR02	87 - 89 x 87 - 89	75	588 €

PERFIL	CÓDIGO	PVP
PLATA · PRATA	SC	0 €
NEGRO · PRETO	BK	40 €

VIDRIO / VIDRO	CÓDIGO	PVP
INCOLORO · TRANSP.	00	0 €

TIRADOR · PUXADOR	CÓDIGO	PVP
OBLONG	15	0 €

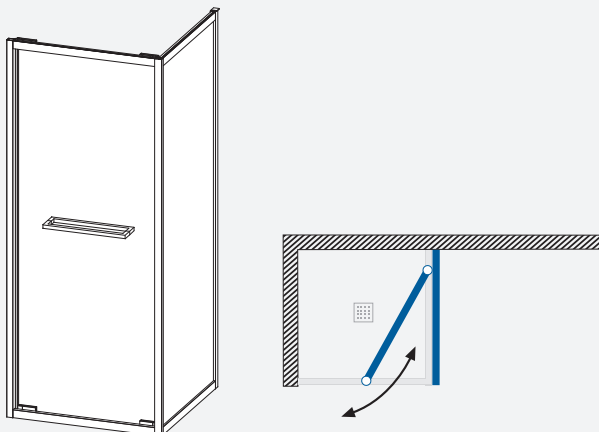


DdP: 04 MAMPARA PLEGABLE
UNE-EN 14428 : 2016
MAMPARAS DE DUCHA



FABRICADO EN ESPAÑA

ESQUEMA:



IMÁGENES DETALLE: IMAGENS DETALHE:



Detalle perfilaría inferior
Pormenor do perfil inferior



Tirador Oblong
Puxador Oblong





MALTA

Mampara de ducha angular de un fijo más una hoja corredera abatible y un lateral fijo.

Resguardo de duche angular de uma fixa mais uma porta de correr abatível e um lateral fixo.

CARACTERÍSTICAS



195 cm



8 mm



Antical
2 caras



20 mm



Extraíble



Reversible

CÓDIGO	MEDIDAS (cm)	ENTRADA (cm)	PVP
MAL01	87 - 89 x 67 - 69	55	577 €
MAL02	97 - 99 x 67 - 69	55	590 €
MAL03	97 - 99 x 72 - 74	60	590 €
MAL04	97 - 99 x 77 - 79	65	598 €
MAL05	97 - 99 x 87 - 89	75	598 €
MAL06	117 - 119 x 67 - 69	55	605 €
MAL07	117 - 119 x 72 - 74	60	605 €
MAL08	117 - 119 x 77 - 79	65	612 €
MAL09	117 - 119 x 87 - 89	75	612 €
MAL10	137 - 139 x 67 - 69	55	618 €
MAL11	137 - 139 x 72 - 74	60	618 €
MAL12	137 - 139 x 77 - 79	65	625 €
MAL13	137 - 139 x 87 - 89	75	625 €
MAL14	157 - 159 x 67 - 69	55	632 €
MAL15	157 - 159 x 72 - 74	60	632 €
MAL16	157 - 159 x 77 - 79	65	642 €
MAL17	157 - 159 x 87 - 89	75	642 €

PERFIL	CÓDIGO	PVP
PLATA · PRATA	SC	0 €
NEGRO · PRETO	BK	40 €

VIDRIO / VIDRO	CÓDIGO	PVP
INCOLORO · TRANSP.	00	0 €

TIRADOR · PUXADOR	CÓDIGO	PVP
OBLONG	15	0 €

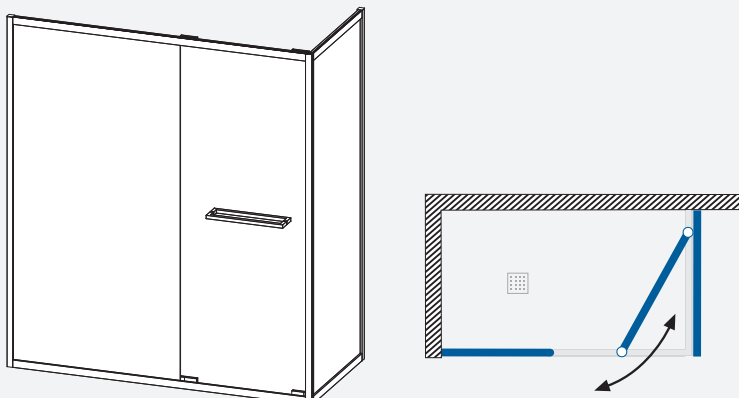


DdP: 04 MAMPARA PLEGABLE
UNE-EN 14428 : 2016
MAMPARAS DE DUCHA



FABRICADO EN ESPAÑA

ESQUEMA:



IMÁGENES DETALLE: IMAGENS DETALHE:



Detalle perfilaría inferior
Pormenor do perfil inferior



Tirador Oblong
Puxador Oblong



DATOS TÉCNICOS



LIVORNO

Mampara de ducha frontal de una hoja fija.
Resguardo de ducha frontal de una porta fija.

CARACTERÍSTICAS



195 cm



6 mm



Antical
2 caras



2 cm



Reversible



Cinta
doble cara

CÓDIGO

MEDIDAS (cm)

PVP

LIV01	90	187 €
LIV02	100	216 €
LIV03	110	237 €
LIV04	120	249 €

PERFIL

CÓDIGO

PVP

PLATA · PRATA	SC	0 €
NEGRO · PRETO	BK	40 €
ORO · DOURADO	GM	70 €
COBRE · COBRE	CU	90 €
GUN METAL · GUN METAL	GU	90 €

VIDRIO

CÓDIGO

PVP

INCOLORO · TRANSP.	00	0 €
--------------------	----	------------

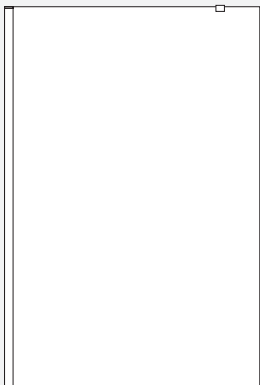


DdP: 05 MAMPARA FIJA
UNE-EN 14428 - 2016
MAMPARAS DE DUCHA

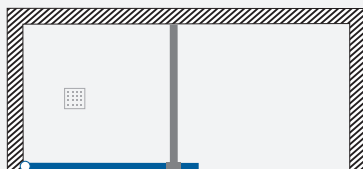


FABRICADO EN ESPAÑA

ESQUEMA:



Incluye brazo de sujeción de 100 cm para adaptar al ancho del plato.
Inclui braço de suporte de 100cm para se adaptar à largura da base.



IMÁGENES DETALLE: IMAGENS DETALHE:



Brazo de sujeción recto.
Braço de suporte recto.





MINDANAO

Mampara de baño frontal de una hoja fija.
Resguardo de ducha frontal de una porta fixa.



DdP: 05 MAMPARA FIJA
UNE-EN 14428 : 2016
MAMPARAS DE DUCHA



FABRICADO EN ESPAÑA

CÓDIGO	MEDIDAS (cm)	PVP
MIN01	90	251 €
MIN02	100	286 €
MIN03	110	304 €
MIN04	120	320 €

CARACTERÍSTICAS



195 cm



8 mm



Antical
2 caras



20 mm



Reversible

Incluye brazo de sujeción de 100 cm para adaptar al ancho del plato.

Inclui braço de suporte de 100 cm para se adaptar à largura da base.

PERFIL

CÓDIGO

PVP

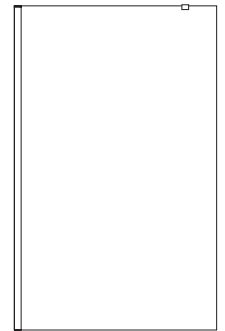
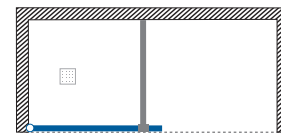
CROMO · CROMADO	CR	0 €
BLANCO · BRANCO	WH	0 €
NEGRO · PRETO	BK	0 €
ORO · DOURADO	GM	70 €
COBRE · COBRE	CU	90 €
GUN METAL · GUN METAL	GU	90 €

VIDRIO · VIDRO

CÓDIGO

PVP

INCOLORO · TRANSP.	00	0 €
DEC. OASIS	05	32 €
W15 (SOLO CON PERFIL BK)	38	65 €



AÑADE UNA HOJA ABATIBLE ACRESCENTE UMA PORTA DE ABRIR

CÓDIGO	MEDIDAS (cm)	PVP
HST01	30	193 €
HST02	35	195 €
HST03	40	197 €

CARACTERÍSTICAS



195 cm



8 mm



Antical
2 caras



Reversible

Opción no disponible con decorado W15.

Opção não disponível com o decorado W15.

PERFIL

CÓDIGO

PVP

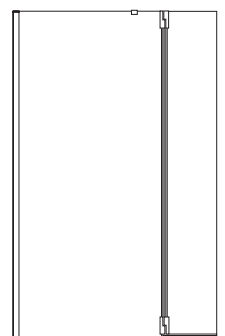
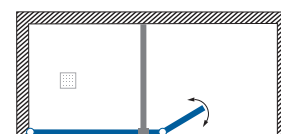
CROMO · CROMADO	CR	0 €
NEGRO · PRETO	BK	0 €

VIDRIO

CÓDIGO

PVP

INCOLORO · TRANSP.	00	0 €
DEC. OASIS	05	32 €



Brazo de sujeción recto.
Braço de suporte recto.



Personaliza tu mampara
Personalize o seu resguardo



**Bisagra para acople de
hoja abatible.**

**Dobradiça para acoplar
uma porta de abrir.**





NOVA

Mampara de ducha frontal de una hoja fija con armario integrado.
Resguardo de duche frontal de uma porta fixa com armário integrado.



DdP: 05 MAMPARA FIJA
UNE-EN 14428 : 2016
MAMPARAS DE DUCHA



FABRICADO EN ESPAÑA

CÓDIGO	MEDIDAS (cm)	PVP
NOV01	90	633 €
NOV02	100	664 €
NOV03	110	685 €
NOV04	120	700 €

CARACTERÍSTICAS



195 cm



8 mm



Antical
2 caras



Reversible

Incluye brazo de sujeción de 100 cm para adaptar al ancho del plato.
Inclui braço de suporte de 100 cm para se adaptar à largura da base.

PERFIL

CÓDIGO

PVP

BLANCO · BRANCO	WH	0 €
NEGRO · PRETO	BK	0 €

VIDRIO

CÓDIGO

PVP

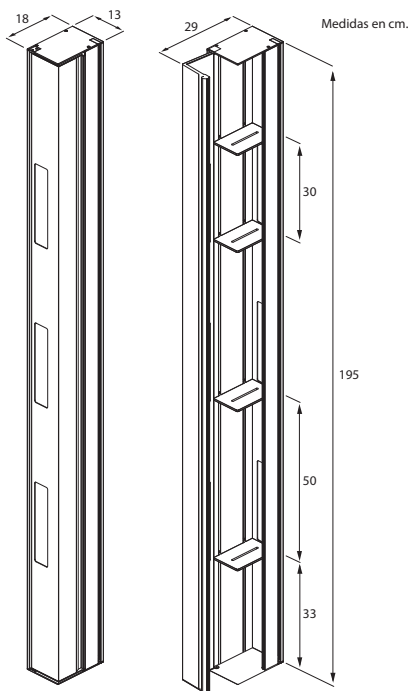
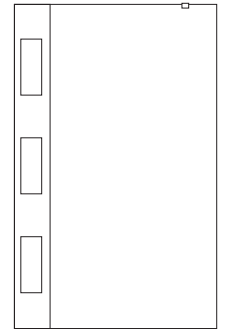
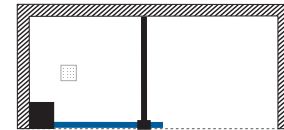
INCOLORO · TRANSP.	00	0 €
DEC. OASIS	05	32 €

VENTANA · JANELA

CÓDIGO

PVP

NO · NÃO	AR	0 €
SI · SIM	ARV	65 €





Personaliza tu mampara
Personalize o seu resguardo



BUSÁN

Mampara de bañera frontal de una hoja fija.
Resguardo de bañeira frontal de uma porta fixa.



DdP: 05 MAMPARA FIJA
UNE-EN 14428:2016
MAMPARAS DE DUCHA



FABRICADO EN ESPAÑA

CÓDIGO	MEDIDAS (cm)	PVP
BUS01	90	193 €
BUS02	100	210 €

CARACTERÍSTICAS



150 cm



8 mm



Antical
2 caras



20 mm

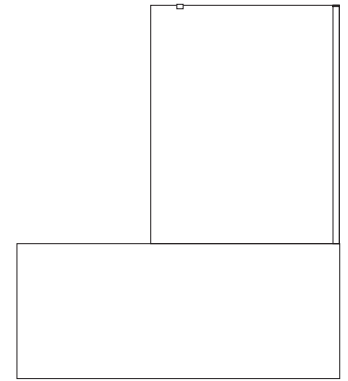
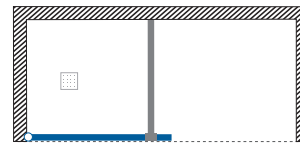


Reversible

Incluye brazo de sujeción de 100 cm para adaptar al ancho del plato.
Suporte de 100 cm para se adaptar à largura da base de duche.

PERFIL	CÓDIGO	PVP
CROMO · CROMADO	CR	0 €
BLANCO · BRANCO	WH	0 €
NEGRO · PRETO	BK	0 €
ORO · DOURADO	GM	60 €
COBRE · COBRE	CU	80 €
GUN METAL · GUN METAL	GU	80 €

VIDRIO	CÓDIGO	PVP
INCOLORO · TRANSP.	00	0 €
DEC. OASIS	05	32 €



AÑADE UNA HOJA ABATIBLE
ACRESCENTE UMA PORTA DE ABRIR

CÓDIGO	MEDIDAS (cm)	PVP
HST11	30	173 €
HST12	35	175 €
HST13	40	177 €

CARACTERÍSTICAS



150 cm



8 mm



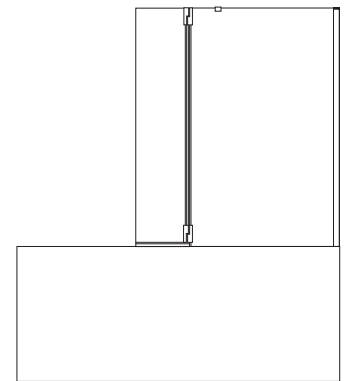
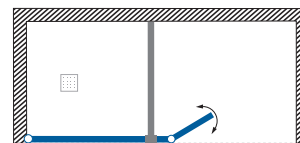
Antical
2 caras



Reversible

PERFIL	CÓDIGO	PVP
CROMO · CROMADO	CR	0 €
NEGRO · PRETO	BK	0 €

VIDRIO	CÓDIGO	PVP
INCOLORO · TRANSP.	00	0 €
DEC. OASIS	05	32 €





Personaliza tu mampara
Personalize o seu resguardo



OLIMPIA

Mampara de ducha frontal de una hoja abatible.
Resguardo de ducha frontal de una porta de abrir.

CARACTERÍSTICAS



195 cm



6 mm



Antical
2 caras



15 mm



Reversible

CÓDIGO	MEDIDAS (cm)	ENTRADA	PVP
OLI01	56 - 59	47	303 €
OLI02	61 - 64	52	303 €
OLI03	66 - 69	57	303 €
OLI04	71 - 74	62	315 €
OLI05	76 - 79	67	315 €
OLI06	81 - 84	72	328 €
OLI07	86 - 89	77	328 €

PERFIL	CÓDIGO	PVP
PLATA · PRATA	SC	0 €
BLANCO · BRANCO	WH	0 €
NEGRO · PRETO	BK	40 €

VIDRIO	CÓDIGO	PVP
INCOLORO · TRANSP.	00	0 €
DEC. OASIS	05	32 €

TIRADOR · PUXADOR	CÓDIGO	PVP
ASA	02	0 €

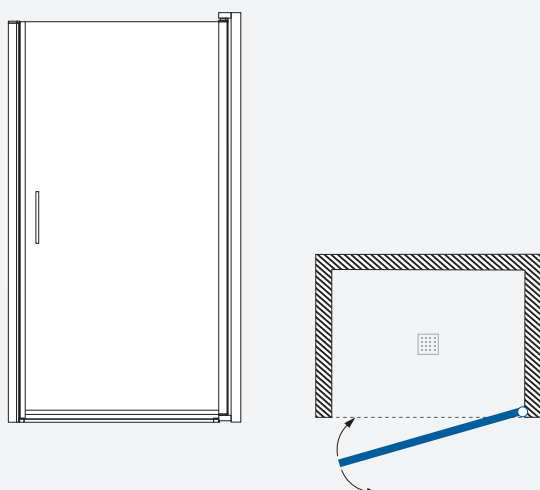


DgP: 03 MAMPARA ABATIBLE
UNE-EN 14428: 2016
MAMPARAS DE DUCHA



FABRICADO EN ESPAÑA

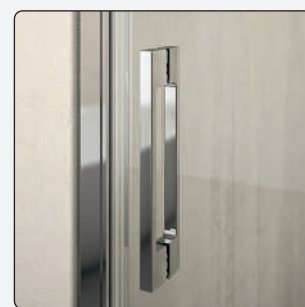
ESQUEMA:



IMÁGENES DETALLE: IMAGENS DETALHE:



Conjunto giro autorretornable
Conjunto giratório auto-retornável.



Tirador Asa
Puxador Asa



Personaliza tu mampara
Personalize o seu resguardo

DATOS TÉCNICOS



LARISA

Mampara de bañera frontal de una hoja abatible.
Resguardo de banheira frontal de uma porta de abrir.

CARACTERÍSTICAS



150 cm



6 mm



Antical
2 caras



20 mm



Reversible

CÓDIGO	MEDIDAS (cm)	PVP
LAR01	70 - 72	211 €
LAR02	80 - 82	229 €
LAR03	90 - 92	237 €

PERFIL	CÓDIGO	PVP
PLATA · PRATA	SC	0 €
BLANCO · BRANCO	WH	0 €
NEGRO · PRETO	BK	30 €



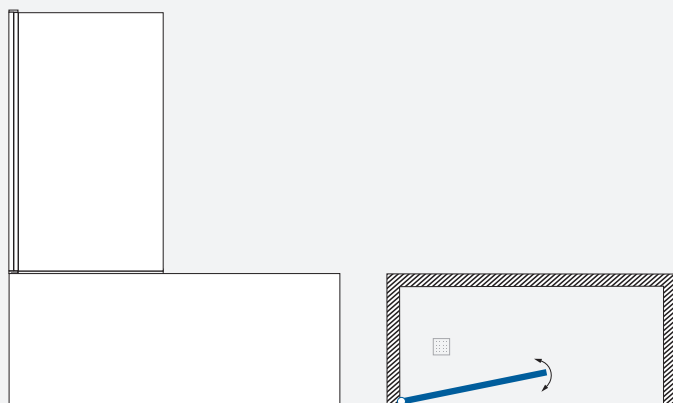
DdP: 03 MAMPARA ABATIBLE
UNE-EN 14428 : 2016
MAMPARAS DE DUCHA



FABRICADO EN ESPAÑA

VIDRIO	CÓDIGO	PVP
INCOLORO · TRANSP.	00	0 €
DEC. OASIS	05	32 €

ESQUEMA:



IMÁGENES DETALLE: IMAGENS DETALHE:



Conjunto giro autorretornable
Conjunto giratório auto-retornável.



Personaliza tu mampara
Personalize o seu resguardo



ESPARTA

Mampara de ducha frontal con una hoja abatible y una hoja fija.

Resguardo de duche frontal com uma porta de abrir e uma porta fixa.

CARACTERÍSTICAS



195 cm



6 mm



Antical
2 caras



20 mm

CÓDIGO

MEDIDAS (cm)

PVP

ESP01	115-117	414 €
-------	---------	-------

Incluye brazo de sujeción de 100 cm para adaptar al ancho del plato.
Inclui braço de suporte de 100 cm para se adaptar à largura da base.



DdP: 04 MAMPARA PLEGABLE
UNE-EN 14428 - 2016
MAMPARAS DE DUCHA



FABRICADO EN ESPAÑA

PERFIL

CÓDIGO

PVP

PLATA · PRATA	SC	0 €
BLANCO · BRANCO	WH	0 €
NEGRO · PRETO	BK	40 €

VIDRIO

CÓDIGO

PVP

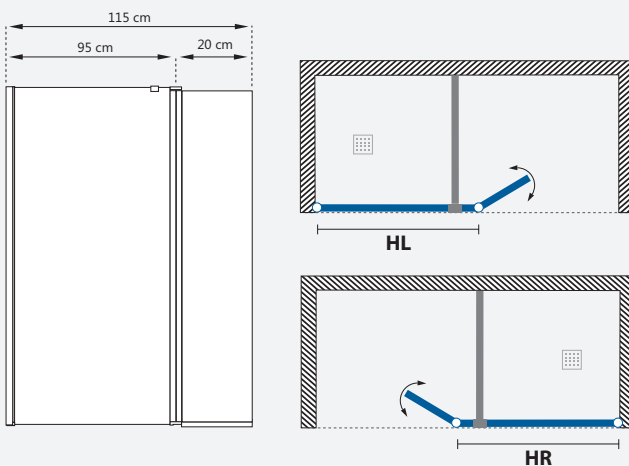
INCOLORO · TRANSP.	00	0 €
DEC. OASIS	05	32 €

POSICIÓN FIJO · POSIÇÃO FIXO

CÓDIGO

IZQUIERDA · ESQUERDA	HL
DERECHA · DIREITA	HR

ESQUEMA:



IMÁGENES DETALLE:

IMAGENS DETALHE:



Braço de sujeción recto.
Braço de suporte recto.



Conjunto giro autorretornable
Conjunto giratório auto-retornável.



Personaliza tu mampara
Personalize o seu resguardo



TEBAS

Mampara de bañera frontal de una hoja fija y una hoja abatible.

Resguardo de bañera frontal de una porta fixa e uma porta de abrir.

CARACTERÍSTICAS



CÓDIGO	MEDIDAS (cm)	PVP
TEB01	115-117	349 €

Incluye brazo de sujeción oblicuo de 30 cm para adaptar al ancho del plato.
Inclui braço de suporte diagonal de 30 cm para se adaptar à largura da base.



DdP: 04 MAMPARA PLEGABLE
UNE-EN 14428 : 2016
MAMPARAS DE DUCHA



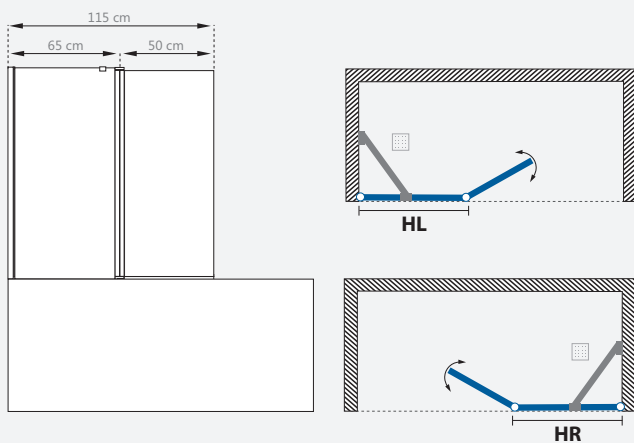
FABRICADO EN ESPAÑA

PERFIL	CÓDIGO	PVP
PLATA · PRATA	SC	0 €
BLANCO · BRANCO	WH	0 €
NEGRO · PRETO	BK	30 €

VIDRIO	CÓDIGO	PVP
INCOLORO · TRANSP.	00	0 €
DEC. OASIS	05	32 €

POSICIÓN FIJO · POSIÇÃO FIXO	CÓDIGO
IZQUIERDA · ESQUERDA	HL
DERECHA · DIREITA	HR

ESQUEMA:



IMÁGENES DETALLE: IMAGENS DETALHE:



Brazo de sujeción oblicuo.
Braço de suporte diagonal.



Conjunto giro autorretornable.
Conjunto giratório auto-retornável.



Personaliza tu mampara
Personalize o seu resguardo



RÍMINI

Mampara de ducha frontal de dos hojas practicables.
Resguardo de duche frontal de duas portas em folo.

CARACTERÍSTICAS



CÓDIGO	MEDIDAS (cm)	ENTRADA	PVP
RIM01	68 - 72	48	452 €
RIM02	72 - 76	52	460 €
RIM03	76 - 80	56	464 €
RIM04	80 - 84	60	473 €
RIM05	84 - 88	64	481 €
RIM06	88 - 92	68	481 €
RIM07	92 - 96	72	486 €
RIM08	96 - 100	76	491 €
RIM09	100 - 104	80	494 €

PERFIL	CÓDIGO	PVP
CROMO · CROMADO	CR	40 €
BLANCO · BRANCO	WH	0 €
NEGRO · PRETO	BK	40 €

VIDRIO	CÓDIGO	PVP
INCOLORO · TRANSP.	00	0 €
DEC. OASIS	05	32 €

TIRADOR · PUXADOR	CÓDIGO	PVP
ASA	02	0 €

LADO COGIDA · LADO DE ABERTURA	CÓDIGO
IZQUIERDA · ESQUERDA	HL
DERECHA · DIREITA	HR

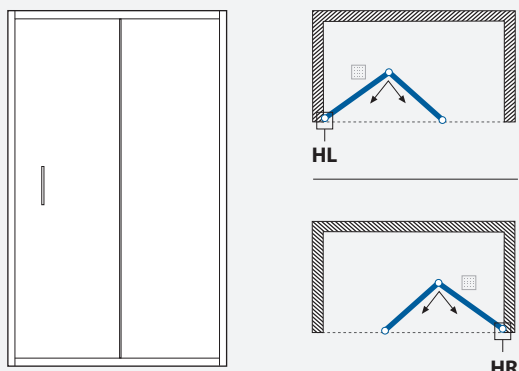


DdP: 04 MAMPARA PLEGABLE
UNE-EN 14428 : 2016
MAMPARAS DE DUCHA



FABRICADO EN ESPAÑA

ESQUEMA:



IMÁGENES DETALLE: IMAGENS DETALHE:



Bisagra central
Dobradiça central



Tirador Asa
Puxador Asa



Personaliza tu mampara
Personalize o seu resguardo



FLORIDA

Mampara de ducha frontal de una hoja fija y una hoja corredera.
Resguardo de duche frontal de uma porta fixa e uma porta de correr.

CARACTERÍSTICAS



CÓDIGO	MEDIDAS (cm)	ENTRADA	PVP
FLD01	95 - 100	36	276 €
FLD02	100 - 105	39	295 €
FLD03	105 - 110	41	295 €
FLD04	110 - 115	44	295 €
FLD05	115 - 120	46	295 €
FLD06	120 - 125	49	314 €
FLD07	125 - 130	51	314 €
FLD08	130 - 135	54	314 €
FLD09	135 - 140	56	314 €
FLD10	140 - 145	59	355 €
FLD11	145 - 150	61	355 €
FLD12	150 - 155	64	355 €
FLD13	155 - 160	66	355 €
FLD14	160 - 165	69	373 €
FLD15	165 - 170	71	373 €
FLD16	170 - 175	74	390 €
FLD17	175 - 180	76	390 €

PERFIL	CÓDIGO	PVP
PLATA · PRATA	SC	0 €
NEGRO · PRETO	BK	40 €

VIDRIO	CÓDIGO	PVP
INCOLORO · TRANSP.	00	0 €

TIRADOR · PUXADOR	CÓDIGO	PVP
ASA	02	0 €

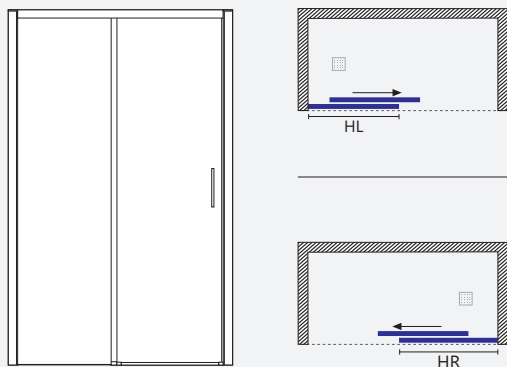
POSICIÓN FIJO · POSIÇÃO FIXO	CÓDIGO
IZQUIERDA · ESQUERDA	HL
DERECHA · DIREITA	HR



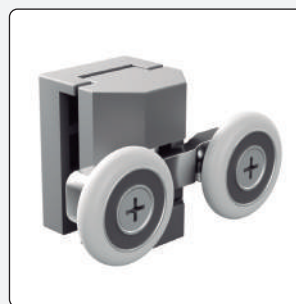
DdP: 02 MAMPARA CORREDERA
UNE-EN 14428 : 2016
MAMPARAS DE DUCHA

FABRICADO EN ESPAÑA

ESQUEMA:



IMÁGENES DETALLE: IMAGENS DETALHE:



Rodamiento
Rodízio



Patín y perfil base
Patim e perfil base



Personaliza tu mampara
Personalize o seu resguardo



SENA

Mampara de ducha frontal de una hoja fija y una hoja corredera.

Resguardo de duche frontal de uma porta fixa e uma porta de correr.

CARACTERÍSTICAS



195 cm



6 mm



Antical
2 caras



25 mm



Extraíble



Cruce máx.
30 mm

CÓDIGO	MEDIDAS (cm)	ENTRADA	PVP
SEN01	95 - 100	35	349 €
SEN02	100 - 105	38	371 €
SEN03	105 - 110	40	371 €
SEN04	110 - 115	43	371 €
SEN05	115 - 120	45	371 €
SEN06	120 - 125	48	393 €
SEN07	125 - 130	50	393 €
SEN08	130 - 135	53	393 €
SEN09	135 - 140	55	393 €
SEN10	140 - 145	58	443 €
SEN11	145 - 150	60	443 €
SEN12	150 - 155	63	443 €
SEN13	155 - 160	65	443 €
SEN14	160 - 165	68	457 €
SEN15	165 - 170	70	457 €
SEN16	170 - 175	73	479 €
SEN17	175 - 180	75	479 €

PERFIL	CÓDIGO	PVP
PLATA · PRATA	SC	0 €
CROMO · CROMADO	CR	40 €
BLANCO · BRANCO	WH	0 €
NEGRO · PRETO	BK	40 €
ORO · DOURADO	GM	70 €

VIDRIO	CÓDIGO	PVP
INCOLORO · TRANSP.	00	0 €
DEC. OASIS	05	32 €

TIRADOR · PUXADOR	CÓDIGO	PVP
ASA	02	0 €

POSICIÓN FIJO · POSIÇÃO FIXO	CÓDIGO
(Indicar solo en vidrio decorado · Indicar apenas em vidro decorado)	
IZQUIERDA · ESQUERDA	HL
DERECHA · DIREITA	HR

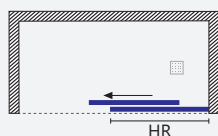
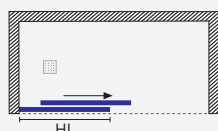
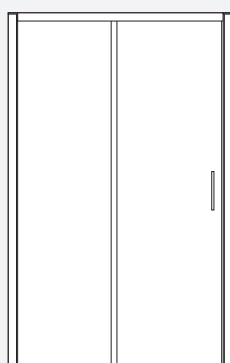


DdP: 02 MAMPARA CORREDERA
UNE-EN 14428 : 2016
MAMPARAS DE DUCHA

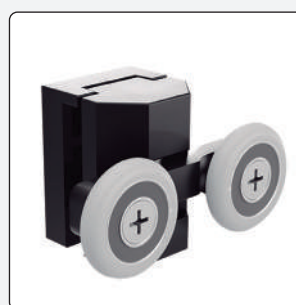


FABRICADO EN ESPAÑA

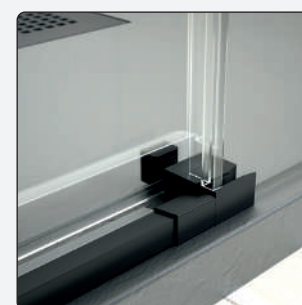
ESQUEMA:



IMÁGENES DETALLE: IMAGENS DETALHE:



Rodamiento
Rodízio



Patín y perfil base
Patim e perfil base



Personaliza tu mampara
Personalize o seu resguardo



CATANIA

Mampara de ducha frontal de una hoja fija y una hoja corredera.

Resguardo de ducha frontal de uma porta fixa e uma porta de correr.

CARACTERÍSTICAS



195 cm



6 mm



Antical
2 caras



20 mm



Extraíble



Reversible



Cinta doble
cara



Cruce máx.
60 mm



Soft close

CÓDIGO	MEDIDAS (cm)	ENTRADA	PVP
CAT01	96 - 100	39	361 €
CAT02	101 - 105	41	365 €
CAT03	106 - 110	44	367 €
CAT04	111 - 115	46	370 €
CAT05	116 - 120	49	373 €
CAT06	121 - 125	51	379 €
CAT07	126 - 130	54	384 €
CAT08	131 - 135	56	390 €
CAT09	136 - 140	59	396 €
CAT10	141 - 145	61	406 €
CAT11	146 - 150	64	428 €
CAT12	151 - 155	66	436 €
CAT13	156 - 160	69	444 €
CAT14	161 - 165	71	451 €
CAT15	166 - 170	74	459 €
CAT16	171 - 175	76	467 €
CAT17	176 - 180	79	479 €

PERFIL	CÓDIGO	PVP
CROMO · CROMADO	CR	0 €
NEGRO · PRETO	BK	0 €
ORO · DOURADO	GM	70 €
COBRE · COBRE	CU	90 €

VIDRIO	CÓDIGO	PVP
INCOLORO · TRANSP.	00	0 €

TIRADOR · PUXADOR	CÓDIGO	PVP
ASA	02	0 €

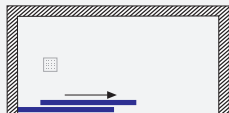
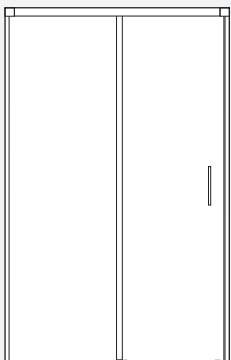


DdP: 02 MAMPARA CORREDERA
UNE-EN 34428-2:2016
MAMPARAS DE DUCHA

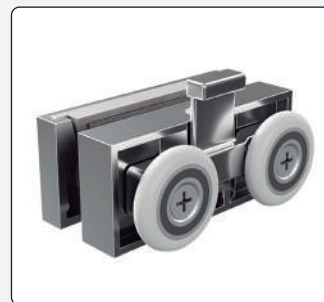


FABRICADO EN ESPAÑA

ESQUEMA:



IMÁGENES DETALLE: IMAGENS DETALHE:



Rodamiento
Rodízio



Patín y perfil base
Patim e perfil base



Personaliza tu mampara
Personalize o seu resguardo



ROMA

Mampara de ducha frontal de una hoja fija y una hoja corredera.

Resguardo de duche frontal de uma porta fixa e uma porta de correr.

CARACTERÍSTICAS



198 cm



6 mm



Antical
2 caras



25 mm



Extraíble



Reversible



Cinta doble
cara

CÓDIGO	MEDIDAS (cm)	ENTRADA	PVP
ROM01	95 - 100	36	289 €
ROM02	100 - 105	39	310 €
ROM03	105 - 110	41	310 €
ROM04	110 - 115	44	310 €
ROM05	115 - 120	46	310 €
ROM06	120 - 125	49	335 €
ROM07	125 - 130	51	335 €
ROM08	130 - 135	54	335 €
ROM09	135 - 140	56	335 €
ROM10	140 - 145	59	380 €
ROM11	145 - 150	61	380 €
ROM12	150 - 155	64	380 €
ROM13	155 - 160	66	380 €
ROM14	160 - 165	69	406 €
ROM15	165 - 170	71	406 €
ROM16	170 - 175	74	432 €
ROM17	175 - 180	76	432 €

PERFIL	CÓDIGO	PVP
PLATA · PRATA	SC	0 €
NEGRO · PRETO	BK	40 €

VIDRIO	CÓDIGO	PVP
INCOLORO · TRANSP.	00	0 €

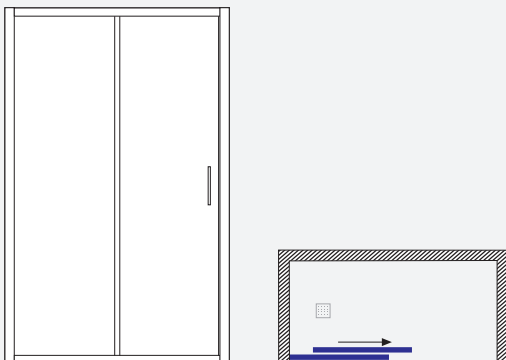
TIRADOR · PUXADOR	CÓDIGO	PVP
ASA	02	0 €



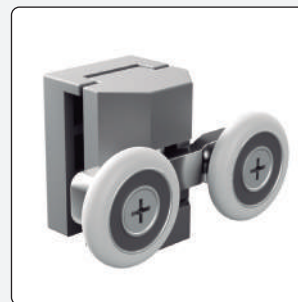
DdP: 02 MAMPARA CORREDERA
UNE-EN 14428 : 2016
MAMPARAS DE DUCHA

FABRICADO EN ESPAÑA

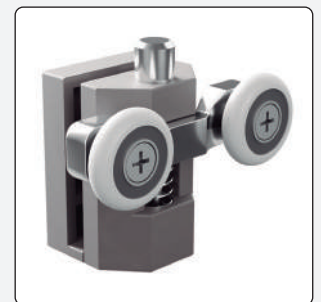
ESQUEMA:



IMÁGENES DETALLE: IMAGENS DETALHE:



Rodamiento superior
Rodízio superior



Rodamiento inferior extraíble
Rodízio inferior extraível



Personaliza tu mampara
Personalize o seu resguardo



QUITO

Mampara de ducha frontal de una hoja fija y una hoja corredera.

Resguardo de ducha frontal de uma porta fixa e uma porta de correr.

CARACTERÍSTICAS



198 cm



6 mm



Antical
2 caras



25 mm



Extraíble



Reversible

CÓDIGO	MEDIDAS (cm)	ENTRADA	PVP
QUI01	95 - 100	35	365 €
QUI02	100 - 105	38	379 €
QUI03	105 - 110	40	379 €
QUI04	110 - 115	43	379 €
QUI05	115 - 120	45	379 €
QUI06	120 - 125	48	402 €
QUI07	125 - 130	50	402 €
QUI08	130 - 135	53	402 €
QUI09	135 - 140	55	402 €
QUI10	140 - 145	58	453 €
QUI11	145 - 150	60	453 €
QUI12	150 - 155	63	453 €
QUI13	155 - 160	65	453 €
QUI14	160 - 165	68	464 €
QUI15	165 - 170	70	464 €
QUI16	170 - 175	73	481 €
QUI17	175 - 180	75	481 €

PERFIL	CÓDIGO	PVP
PLATA · PRATA	SC	0 €
CROMO · CROMADO	CR	40 €
BLANCO · BRANCO	WH	0 €
NEGRO · PRETO	BK	40 €
ORO · DOURADO	GM	70 €

VIDRIO	CÓDIGO	PVP
INCOLORO · TRANSP.	00	0 €
DEC. OASIS	05	32 €

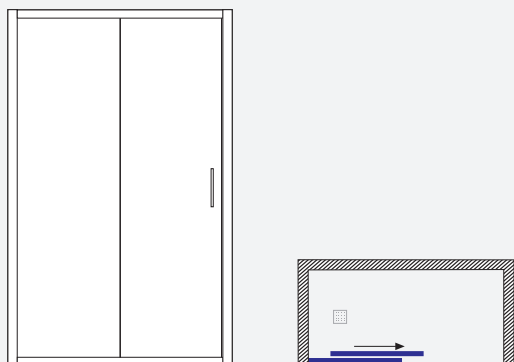
TIRADOR · PUXADOR	CÓDIGO	PVP
ASA	02	0 €



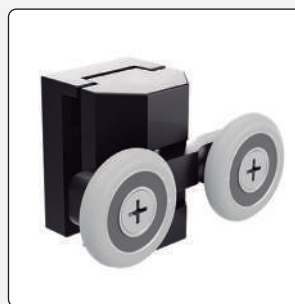
DdP: 02 MAMPARA CORREDERA
UNE-EN 14428 : 2016
MAMPARAS DE DUCHA

FABRICADO EN ESPAÑA

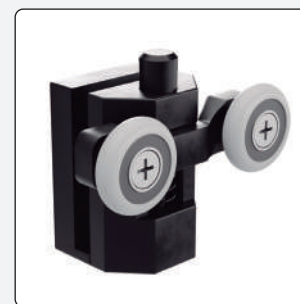
ESQUEMA:



IMÁGENES DETALLE: IMAGENS DETALHE:



Rodamiento superior
Rodízio superior



Rodamiento inferior extraíble
Rodízio inferior extraível



Personaliza tu mampara
Personalize o seu resguardo



DENVER

Mampara de ducha angular de una hoja abatible y un lateral fijo.

Resguardo de duche angular de uma porta de abrir e um lateral fixo.

CARACTERÍSTICAS



CÓDIGO	FRONTAL	LAT. FIJO	ENTRADA	PVP
DEN01	53,5 - 55 x 68 - 69,5		48	473 €
DEN02	53,5 - 55 x 73 - 74,5		48	478 €
DEN03	53,5 - 55 x 78 - 79,5		48	483 €
DEN04	53,5 - 55 x 88 - 89,5		48	493 €
DEN05	58,5 - 60 x 68 - 69,5		53	473 €
DEN06	58,5 - 60 x 73 - 74,5		53	478 €
DEN07	58,5 - 60 x 78 - 79,5		53	483 €
DEN08	58,5 - 60 x 88 - 89,5		53	493 €
DEN09	63,5 - 65 x 68 - 69,5		58	473 €
DEN10	63,5 - 65 x 73 - 74,5		58	478 €
DEN11	63,5 - 65 x 78 - 79,5		58	483 €
DEN12	63,5 - 65 x 88 - 89,5		58	493 €
DEN13	68,5 - 70 x 68 - 69,5		63	485 €
DEN14	68,5 - 70 x 73 - 74,5		63	490 €
DEN15	68,5 - 70 x 78 - 79,5		63	495 €
DEN16	68,5 - 70 x 88 - 89,5		63	506 €
DEN17	73,5 - 75 x 68 - 69,5		68	485 €
DEN18	73,5 - 75 x 73 - 74,5		68	490 €
DEN19	73,5 - 75 x 78 - 79,5		68	495 €
DEN20	73,5 - 75 x 88 - 89,5		68	506 €
DEN21	78,5 - 80 x 68 - 69,5		73	497 €
DEN22	78,5 - 80 x 73 - 74,5		73	503 €
DEN23	78,5 - 80 x 78 - 79,5		73	508 €
DEN24	78,5 - 80 x 88 - 89,5		73	518 €
DEN25	83,5 - 85 x 68 - 69,5		78	497 €
DEN26	83,5 - 85 x 73 - 74,5		78	503 €
DEN27	83,5 - 85 x 78 - 79,5		78	508 €
DEN28	83,5 - 85 x 88 - 89,5		78	518 €
DEN29	88,5 - 90 x 68 - 69,5		83	514 €
DEN30	88,5 - 90 x 73 - 74,5		83	519 €
DEN31	88,5 - 90 x 78 - 79,5		83	524 €
DEN32	88,5 - 90 x 88 - 89,5		83	535 €

PERFIL	CÓDIGO	PVP
PLATA · PRATA	SC	0 €
BLANCO · BRANCO	WH	0 €
NEGRO · PRETO	BK	40 €

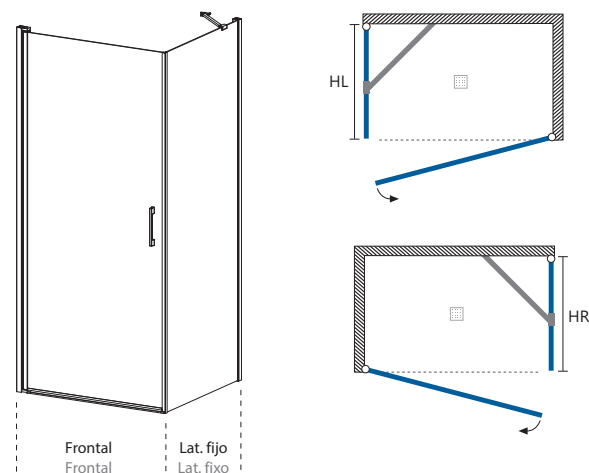
VIDRIO	CÓDIGO	PVP
INCOLORO · TRANSP.	00	0 €
DEC. OASIS	05	32 €

TIRADOR · PUXADOR	CÓDIGO	PVP
ASA	02	0 €

POSICIÓN LAT. FIJO · POSIÇÃO LAT. FIXO	CÓDIGO
IZQUIERDA · ESQUERDA	HL
DERECHA · DIREITA	HR

Incluye tirador de sujeción oblicuo.
Inclui braço de suporte diagonal.

ESQUEMA:



DdP: 03 MAMPARA ABATIBLE
UNE-EN 14428 - 2016
MAMPARAS DE DUCHA



FABRICADO EN ESPAÑA



Personaliza tu mampara
Personalize a sua tela



GÉNOVA

Mampara de ducha angular de dos hojas plegables más lateral fijo.

Resguardo de duche angular de duas portas dobráveis mais lateral fixo.

CARACTERÍSTICAS



195 cm



6 mm

Antical
2 caras

15 mm

CÓDIGO	FRONTAL	LAT. FIJO	ENTRADA	PVP
GEN01	68 - 72 x 67 - 69		48	604 €
GEN02	68 - 72 x 72 - 74		48	609 €
GEN03	68 - 72 x 77 - 79		48	614 €
GEN04	68 - 72 x 87 - 89		48	624 €
GEN05	72 - 76 x 67 - 69		52	612 €
GEN06	72 - 76 x 72 - 74		52	617 €
GEN07	72 - 76 x 77 - 79		52	622 €
GEN08	72 - 76 x 87 - 89		52	632 €
GEN09	76 - 80 x 67 - 69		56	615 €
GEN10	76 - 80 x 72 - 74		56	620 €
GEN11	76 - 80 x 77 - 79		56	625 €
GEN12	76 - 80 x 87 - 89		56	635 €
GEN13	80 - 84 x 67 - 69		60	624 €
GEN14	80 - 84 x 72 - 74		60	629 €
GEN15	80 - 84 x 77 - 79		60	634 €
GEN16	80 - 84 x 87 - 89		60	644 €
GEN17	84 - 88 x 67 - 69		64	632 €
GEN18	84 - 88 x 72 - 74		64	637 €
GEN19	84 - 88 x 77 - 79		64	642 €
GEN20	84 - 88 x 87 - 89		64	652 €
GEN21	88 - 92 x 67 - 69		68	632 €
GEN22	88 - 92 x 72 - 74		68	637 €
GEN23	88 - 92 x 77 - 79		68	642 €
GEN24	88 - 92 x 87 - 89		68	652 €
GEN25	92 - 96 x 67 - 69		72	637 €
GEN26	92 - 96 x 72 - 74		72	642 €
GEN27	92 - 96 x 77 - 79		72	647 €
GEN28	92 - 96 x 87 - 89		72	657 €
GEN29	96 - 100 x 67 - 69		76	642 €
GEN30	96 - 100 x 72 - 74		76	647 €
GEN31	96 - 100 x 77 - 79		76	652 €
GEN32	96 - 100 x 87 - 89		76	662 €
GEN33	100 - 104 x 67 - 69		80	645 €
GEN34	100 - 104 x 72 - 74		80	650 €
GEN35	100 - 104 x 77 - 79		80	655 €
GEN36	100 - 104 x 87 - 89		80	665 €

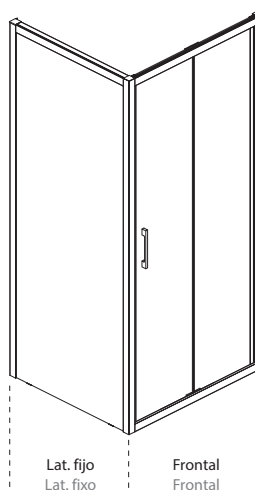
PERFIL	CÓDIGO	PVP
CROMO · CROMADO	CR	40 €
BLANCO · BRANCO	WH	0 €
NEGRO · PRETO	BK	40 €

VIDRIO	CÓDIGO	PVP
INCOLORO · TRANSP.	00	0 €
OASIS	05	32 €

TIRADOR · PUXADOR	CÓDIGO	PVP
ASA	02	0 €

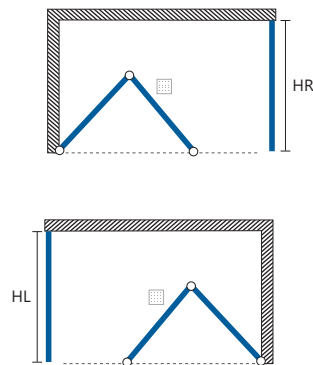
POSICIÓN LAT. FIJO · POSIÇÃO LAT. FIXO	CÓDIGO
IZQUIERDA · ESQUERDA	HL
DERECHA · DIREITA	HR

ESQUEMA:



Lat. fijo
Lat. fixo

Frontal
Frontal



DdP: 02 MAMPARA CORREDERA
UNE-EN 14428 - 2016
MAMPARAS DE DUCHA



FABRICADO EN ESPAÑA



Personaliza tu mampara
Personaliza tu tela



MIAMI

Mampara de ducha angular de una hoja fija y una hoja corredera, más lateral fijo.
Resguardo de duche angular de uma porta fixa e uma porta de correr, mais lateral fixo.



DdP: 02 MAMPARA CORREDERA
UNE-EN 14428 : 2016
MAMPARAS DE DUCHA



FABRICADO EN ESPAÑA

CARACTERÍSTICAS



CÓDIGO	FRONTAL	LAT. FIJO	ENTRADA	PVP
MIA01	95 - 100 x 67 - 70		36	435 €
MIA02	95 - 100 x 72 - 75		36	442 €
MIA03	95 - 100 x 77 - 80		36	445 €
MIA04	95 - 100 x 87 - 90		36	452 €
MIA05	105 - 110 x 67 - 70		41	453 €
MIA06	105 - 110 x 72 - 75		41	460 €
MIA07	105 - 110 x 77 - 80		41	464 €
MIA08	105 - 110 x 87 - 90		41	472 €
MIA09	115 - 120 x 67 - 70		46	453 €
MIA10	115 - 120 x 72 - 75		46	460 €
MIA11	115 - 120 x 77 - 80		46	464 €
MIA12	115 - 120 x 87 - 90		46	472 €
MIA13	125 - 130 x 67 - 70		51	474 €
MIA14	125 - 130 x 72 - 75		51	481 €
MIA15	125 - 130 x 77 - 80		51	484 €
MIA16	125 - 130 x 87 - 90		51	491 €
MIA17	135 - 140 x 67 - 70		56	474 €
MIA18	135 - 140 x 72 - 75		56	481 €
MIA19	135 - 140 x 77 - 80		56	484 €
MIA20	135 - 140 x 87 - 90		56	491 €
MIA21	145 - 150 x 67 - 70		61	515 €
MIA22	145 - 150 x 72 - 75		61	522 €
MIA23	145 - 150 x 77 - 80		61	525 €
MIA24	145 - 150 x 87 - 90		61	533 €
MIA25	155 - 160 x 67 - 70		66	515 €
MIA26	155 - 160 x 72 - 75		66	522 €
MIA27	155 - 160 x 77 - 80		66	525 €
MIA28	155 - 160 x 87 - 90		66	533 €
MIA29	165 - 170 x 67 - 70		71	531 €
MIA30	165 - 170 x 72 - 75		71	539 €
MIA31	165 - 170 x 77 - 80		71	542 €
MIA32	165 - 170 x 87 - 90		71	549 €
MIA33	175 - 180 x 67 - 70		76	544 €
MIA34	175 - 180 x 72 - 75		76	551 €
MIA35	175 - 180 x 77 - 80		76	554 €
MIA36	175 - 180 x 87 - 90		76	561 €

PERFIL

PERFIL	CÓDIGO	PVP
PLATA · PRATA	SC	0 €
NEGRO · PRETO	BK	40 €

VIDRIO

VIDRIO	CÓDIGO	PVP
INCOLORO · TRANSP.	00	0 €

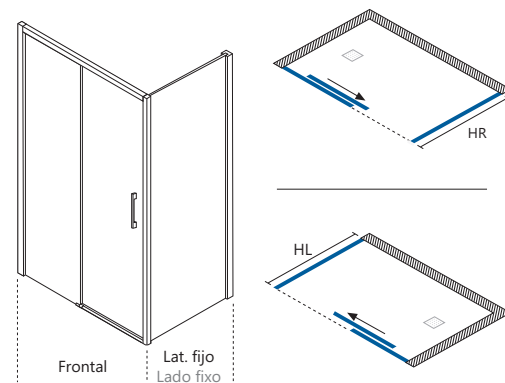
TIRADOR · PUXADOR

TIRADOR · PUXADOR	CÓDIGO	PVP
ASA	02	0 €

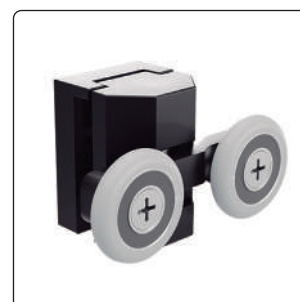
POSICIÓN LAT. FIJO · POSIÇÃO DO FIXO

POSICIÓN LAT. FIJO · POSIÇÃO DO FIXO	CÓDIGO
IZQUIERDA · ESQUERDA	HL
DERECHA · DIREITA	HR

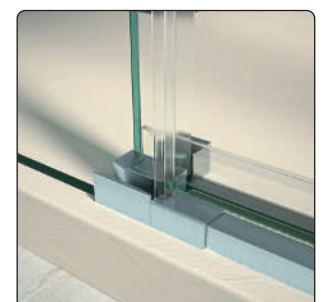
ESQUEMA:



IMÁGENES DETALLE: IMAGENS DETALHADAS:



Rodamiento
Rodizio



Patín y perfil base
Patim e perfil base



Personaliza tu mampara
Personalize o seu resguardo



MISURI

Mampara de ducha angular de una hoja fija y una hoja corredera, más lateral fijo.
Resguardo de duche angular de uma porta fixa e uma porta de correr, mais lateral fixo.



DdP: 02 MAMPARA CORREDERA
UNE-EN 14428 : 2016
MAMPARAS DE DUCHA



FABRICADO EN ESPAÑA

CARACTERÍSTICAS



CÓDIGO	FRONTAL	LAT. FIJO	ENTRADA	PVP
MIS01	95 - 100	x 67 - 69	35	509 €
MIS02	95 - 100	x 72 - 74	35	516 €
MIS03	95 - 100	x 77 - 79	35	519 €
MIS04	95 - 100	x 87 - 89	35	526 €
MIS05	105 - 110	x 67 - 69	40	529 €
MIS06	105 - 110	x 72 - 74	40	537 €
MIS07	105 - 110	x 77 - 79	40	540 €
MIS08	105 - 110	x 87 - 89	40	547 €
MIS09	115 - 120	x 67 - 69	45	529 €
MIS10	115 - 120	x 72 - 74	45	537 €
MIS11	115 - 120	x 77 - 79	45	540 €
MIS12	115 - 120	x 87 - 89	45	547 €
MIS13	125 - 130	x 67 - 69	50	552 €
MIS14	125 - 130	x 72 - 74	50	559 €
MIS15	125 - 130	x 77 - 79	50	562 €
MIS16	125 - 130	x 87 - 89	50	570 €
MIS17	135 - 140	x 67 - 69	55	552 €
MIS18	135 - 140	x 72 - 74	55	559 €
MIS19	135 - 140	x 77 - 79	55	562 €
MIS20	135 - 140	x 87 - 89	55	570 €
MIS21	145 - 150	x 67 - 69	60	603 €
MIS22	145 - 150	x 72 - 74	60	610 €
MIS23	145 - 150	x 77 - 79	60	613 €
MIS24	145 - 150	x 87 - 89	60	620 €
MIS25	155 - 160	x 67 - 69	65	603 €
MIS26	155 - 160	x 72 - 74	65	610 €
MIS27	155 - 160	x 77 - 79	65	613 €
MIS28	155 - 160	x 87 - 89	65	620 €
MIS29	165 - 170	x 67 - 69	70	617 €
MIS30	165 - 170	x 72 - 74	70	624 €
MIS31	165 - 170	x 77 - 79	70	627 €
MIS32	165 - 170	x 87 - 89	70	634 €
MIS33	175 - 180	x 67 - 69	75	662 €
MIS34	175 - 180	x 72 - 74	75	670 €
MIS35	175 - 180	x 77 - 79	75	673 €
MIS36	175 - 180	x 87 - 89	75	681 €

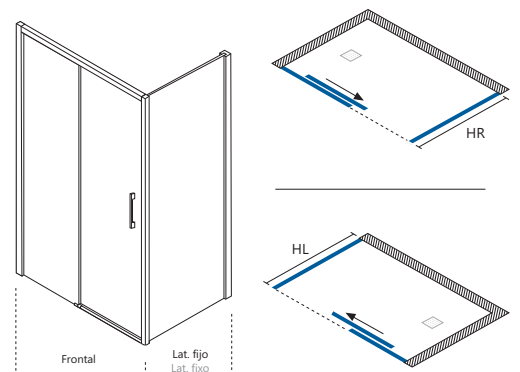
PERFIL	CÓDIGO	PVP
PLATA · PRATA	SC	0 €
CROMO · CROMADO	CR	40 €
BLANCO · BRANCO	WH	0 €
NEGRO · PRETO	BK	40 €
ORO · DOURADO	GM	70 €

VIDRIO	CÓDIGO	PVP
INCOLORO · TRANSP.	00	0 €
DEC. OASIS	05	32 €

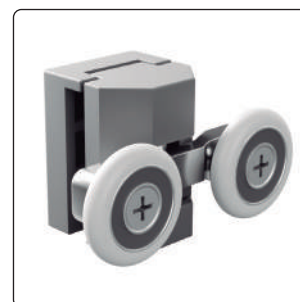
TIRADOR · PUXADOR	CÓDIGO	PVP
ASA	02	0 €

POSICIÓN LAT. FIJO · POSIÇÃO DO FIXO	CÓDIGO
(Indicar solo en vidrio decorado · Indicar apenas em vidro decorado)	
IZQUIERDA · ESQUERDA	HL
DERECHA · DIREITA	HR

ESQUEMA:



IMÁGENES DETALLE / IMAGENS DETALHADAS:



Rodamiento
Rodizio



Patín y perfil base
Patim e perfil base



Personaliza tu mampara
Personalize o seu resguardo



MESINA

Mampara de ducha angular de una hoja fija y una hoja corredera, más lateral fijo.
Resguardo de duche angular de uma porta fixa e uma porta de correr, mais lateral fixo.

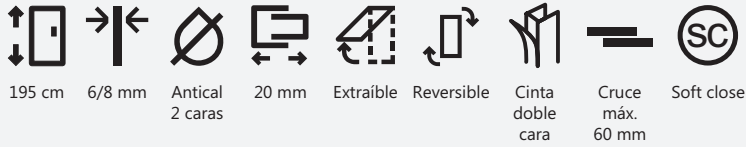


DdP: 02 MAMPARA CORREDERA
UNE-EN 14428 : 2016
MAMPARAS DE DUCHA



FABRICADO EN ESPAÑA

CARACTERÍSTICAS



CÓDIGO	FRONTAL	LAT. FIJO	ENTRADA	PVP
MES01	96 - 100	x 67 - 69	39	540 €
MES02	96 - 100	x 72 - 74	39	545 €
MES03	96 - 100	x 77 - 79	39	548 €
MES04	96 - 100	x 87 - 89	39	559 €
MES05	106 - 110	x 67 - 69	44	548 €
MES06	106 - 110	x 72 - 74	44	554 €
MES07	106 - 110	x 77 - 79	44	559 €
MES08	106 - 110	x 87 - 89	44	570 €
MES09	116 - 120	x 67 - 69	49	559 €
MES10	116 - 120	x 72 - 74	49	565 €
MES11	116 - 120	x 77 - 79	49	570 €
MES12	116 - 120	x 87 - 89	49	583 €
MES13	126 - 130	x 67 - 69	54	570 €
MES14	126 - 130	x 72 - 74	54	578 €
MES15	126 - 130	x 77 - 79	54	583 €
MES16	126 - 130	x 87 - 89	54	593 €
MES17	136 - 140	x 67 - 69	59	583 €
MES18	136 - 140	x 72 - 74	59	589 €
MES19	136 - 140	x 77 - 79	59	593 €
MES20	136 - 140	x 87 - 89	59	604 €
MES21	146 - 150	x 67 - 69	64	593 €
MES22	146 - 150	x 72 - 74	64	599 €
MES23	146 - 150	x 77 - 79	64	604 €
MES24	146 - 150	x 87 - 89	64	618 €
MES25	156 - 160	x 67 - 69	69	604 €
MES26	156 - 160	x 72 - 74	69	612 €
MES27	156 - 160	x 77 - 79	69	618 €
MES28	156 - 160	x 87 - 89	69	632 €
MES29	166 - 170	x 67 - 69	74	618 €
MES30	166 - 170	x 72 - 74	74	626 €
MES31	166 - 170	x 77 - 79	74	632 €
MES32	166 - 170	x 87 - 89	74	645 €
MES33	176 - 180	x 67 - 69	79	632 €
MES34	176 - 180	x 72 - 74	79	639 €
MES35	176 - 180	x 77 - 79	79	645 €
MES36	176 - 180	x 87 - 89	79	657 €

PERFIL

PERFIL	CÓDIGO	PVP
CROMO · CROMADO	CR	0 €
NEGRO · PRETO	BK	0 €
ORO · DOURADO	GM	70 €
COBRE · COBRE	CU	90 €

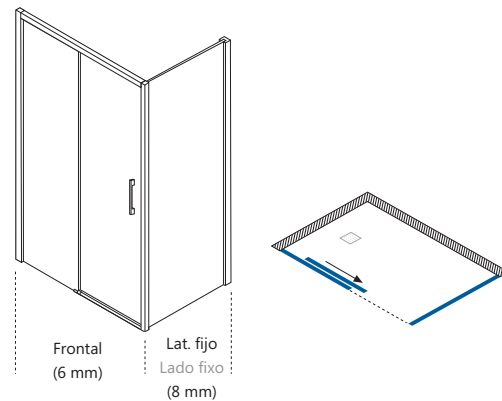
VIDRIO

VIDRIO	CÓDIGO	PVP
INCOLORO · TRANSP.	00	0 €

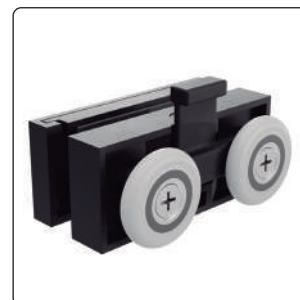
TIRADOR · PUXADOR

TIRADOR · PUXADOR	CÓDIGO	PVP
ASA	02	0 €

ESQUEMA:



IMÁGENES DETALLE / IMAGENS DETALHADAS:



Rodamiento
Rodízio



Patín y perfil base
Patim e perfil base



Personaliza tu mampara
Personalize o seu resguardo



EDIMBURGO

Mampara de ducha angular de una hoja fija y una hoja corredera, más lateral fijo.
Resguardo de duche angular de uma porta fixa e uma porta de correr, mais lateral fixo.



DdP: 02 MAMPARA CORREDERA
UNE-EN 14428 : 2016
MAMPARAS DE DUCHA



FABRICADO EN ESPAÑA

CARACTERÍSTICAS



CÓDIGO	FRONTAL	LAT. FIJO	ENTRADA	PVP
EDI01	95 - 100	x 67 - 70	36	448 €
EDI02	95 - 100	x 72 - 75	36	455 €
EDI03	95 - 100	x 77 - 80	36	458 €
EDI04	95 - 100	x 87 - 90	36	466 €
EDI05	105 - 110	x 67 - 70	41	470 €
EDI06	105 - 110	x 72 - 75	41	477 €
EDI07	105 - 110	x 77 - 80	41	480 €
EDI08	105 - 110	x 87 - 90	41	487 €
EDI09	115 - 120	x 67 - 70	46	470 €
EDI10	115 - 120	x 72 - 75	46	477 €
EDI11	115 - 120	x 77 - 80	46	480 €
EDI12	115 - 120	x 87 - 90	46	487 €
EDI13	125 - 130	x 67 - 70	51	494 €
EDI14	125 - 130	x 72 - 75	51	502 €
EDI15	125 - 130	x 77 - 80	51	505 €
EDI16	125 - 130	x 87 - 90	51	512 €
EDI17	135 - 140	x 67 - 70	56	494 €
EDI18	135 - 140	x 72 - 75	56	502 €
EDI19	135 - 140	x 77 - 80	56	505 €
EDI20	135 - 140	x 87 - 90	56	512 €
EDI21	145 - 150	x 67 - 70	61	539 €
EDI22	145 - 150	x 72 - 75	61	546 €
EDI23	145 - 150	x 77 - 80	61	549 €
EDI24	145 - 150	x 87 - 90	61	556 €
EDI25	155 - 160	x 67 - 70	66	539 €
EDI26	155 - 160	x 72 - 75	66	546 €
EDI27	155 - 160	x 77 - 80	66	549 €
EDI28	155 - 160	x 87 - 90	66	556 €
EDI29	165 - 170	x 67 - 70	71	539 €
EDI30	165 - 170	x 72 - 75	71	546 €
EDI31	165 - 170	x 77 - 80	71	549 €
EDI32	165 - 170	x 87 - 90	71	556 €
EDI33	175 - 180	x 67 - 70	76	564 €
EDI34	175 - 180	x 72 - 75	76	573 €
EDI35	175 - 180	x 77 - 80	76	576 €
EDI36	175 - 180	x 87 - 90	76	583 €

PERFIL

CÓDIGO

PVP

PLATA · PRATA	SC	0 €
NEGRO · PRETO	BK	0 €

VIDRIO

CÓDIGO

PVP

INCOLORO · TRANSP.	00	0 €
--------------------	----	-----

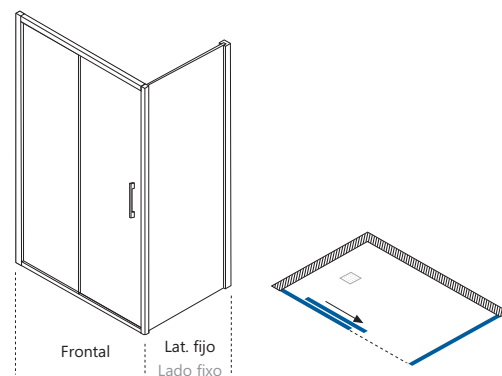
TIRADOR · PUXADOR

CÓDIGO

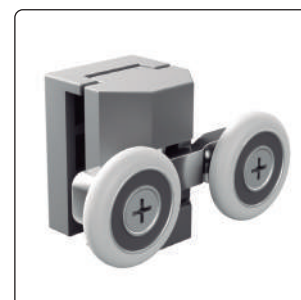
PVP

ASA	02	0 €
-----	----	-----

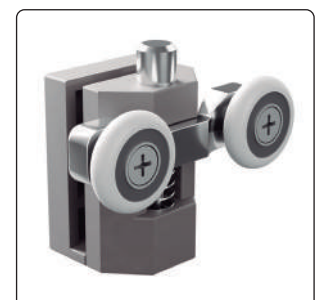
ESQUEMA:



IMÁGENES DETALLE / IMAGENS DETALHADAS:



Rodamiento superior
Rodízio superior



Rodamiento inferior extraíble
Rodízio inferior extraível



Personaliza tu mampara
Personalize o seu resguardo



ABU DABI

Mampara de ducha angular de una hoja fija y una hoja corredera, más lateral fijo.
Resguardo de duche angular de uma porta fixa e uma porta de correr, mais lateral fixo.



DdP: 02 MAMPARA CORREDERA
UNE-EN 14428 : 2016
MAMPARAS DE DUCHA



FABRICADO EN ESPAÑA

CARACTERÍSTICAS



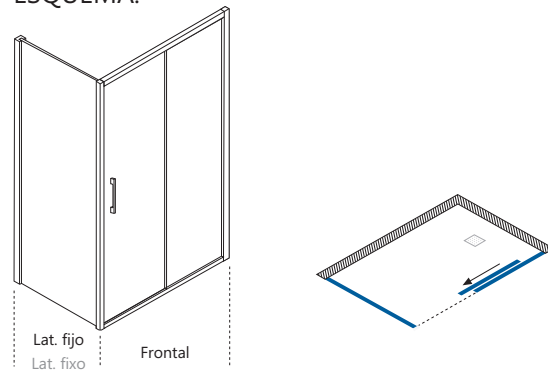
CÓDIGO	FRONTAL	LAT. FIJO	ENTRADA	PVP
ABU01	95 - 100 x 67 - 69	35	523 €	
ABU02	95 - 100 x 72 - 74	35	530 €	
ABU03	95 - 100 x 77 - 79	35	534 €	
ABU04	95 - 100 x 87 - 89	35	541 €	
ABU05	105 - 110 x 67 - 69	40	538 €	
ABU06	105 - 110 x 72 - 74	40	545 €	
ABU07	105 - 110 x 77 - 79	40	548 €	
ABU08	105 - 110 x 87 - 89	40	555 €	
ABU09	115 - 120 x 67 - 69	45	538 €	
ABU10	115 - 120 x 72 - 74	45	545 €	
ABU11	115 - 120 x 77 - 79	45	548 €	
ABU12	115 - 120 x 87 - 89	45	555 €	
ABU13	125 - 130 x 67 - 69	50	560 €	
ABU14	125 - 130 x 72 - 74	50	568 €	
ABU15	125 - 130 x 77 - 79	50	571 €	
ABU16	125 - 130 x 87 - 89	50	579 €	
ABU17	135 - 140 x 67 - 69	55	560 €	
ABU18	135 - 140 x 72 - 74	55	568 €	
ABU19	135 - 140 x 77 - 79	55	571 €	
ABU20	135 - 140 x 87 - 89	55	579 €	
ABU21	145 - 150 x 67 - 69	60	613 €	
ABU22	145 - 150 x 72 - 74	60	620 €	
ABU23	145 - 150 x 77 - 79	60	623 €	
ABU24	145 - 150 x 87 - 89	60	630 €	
ABU25	155 - 160 x 67 - 69	65	613 €	
ABU26	155 - 160 x 72 - 74	65	620 €	
ABU27	155 - 160 x 77 - 79	65	623 €	
ABU28	155 - 160 x 87 - 89	65	630 €	
ABU29	165 - 170 x 67 - 69	70	623 €	
ABU30	165 - 170 x 72 - 74	70	630 €	
ABU31	165 - 170 x 77 - 79	70	633 €	
ABU32	165 - 170 x 87 - 89	70	641 €	
ABU33	175 - 180 x 67 - 69	75	664 €	
ABU34	175 - 180 x 72 - 74	75	672 €	
ABU35	175 - 180 x 77 - 79	75	675 €	
ABU36	175 - 180 x 87 - 89	75	683 €	

PERFIL	CÓDIGO	PVP
PLATA · PRATA	SC	0 €
CROMO · CROMADO	CR	40 €
BLANCO · BRANCO	WH	0 €
NEGRO · PRETO	BK	40 €
ORO · DOURADO	GM	70 €

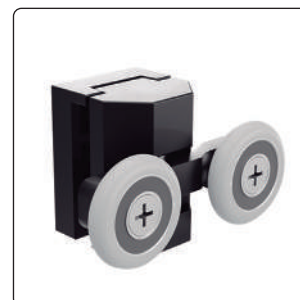
VIDRIO	CÓDIGO	PVP
INCOLORO · TRANSP.	00	0 €
DEC. OASIS	05	32 €

TIRADOR · PUXADOR	CÓDIGO	PVP
ASA	02	0 €

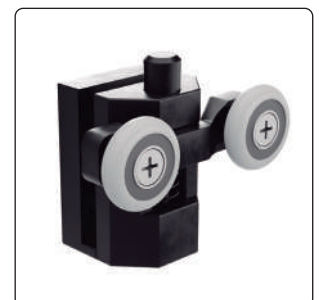
ESQUEMA:



IMÁGENES DETALLE / IMAGENS DETALHADAS:



Rodamiento superior
Rodízio superior



Rodamiento inferior extraíble
Rodízio inferior extraível



Personaliza tu mampara
Personalize o seu resguardo



MÉRIDA

Mampara de ducha frontal de dos hojas correderas sincronizadas y una hoja fija.

Resguardo de ducha frontal de duas portas de correr sincronizadas e uma porta fixa.

CARACTERÍSTICAS



195 cm



6 mm



Antical
2 caras



20 mm



Cinta doble
cara



Cruce máx.
30 mm

CÓDIGO	MEDIDAS	ENTRADA	PVP
MRD01	96 - 100	50	412 €
MRD02	101 - 105	53	412 €
MRD03	106 - 110	56	412 €
MRD04	111 - 115	60	412 €
MRD05	116 - 120	63	412 €
MRD06	121 - 125	66	431 €
MRD07	126 - 130	69	431 €
MRD08	131 - 135	73	431 €
MRD09	136 - 140	76	431 €
MRD10	141 - 145	80	431 €
MRD11	146 - 150	83	477 €
MRD12	151 - 155	86	477 €
MRD13	156 - 160	90	477 €
MRD14	161 - 165	93	504 €
MRD15	166 - 170	96	504 €
MRD16	171 - 175	100	504 €
MRD17	176 - 180	103	504 €

PERFIL	CÓDIGO	PVP
PLATA · PRATA	SC	0 €
BLANCO · BRANCO	WH	0 €
NEGRO · PRETO	BK	40 €

VIDRIO	CÓDIGO	PVP
INCOLORO · TRANSP.	00	0 €
DEC. OASIS	05	32 €

TIRADOR · PUXADOR	CÓDIGO	PVP
ASA	02	0 €

POSICIÓN FIJO · POSIÇÃO FIXO	CÓDIGO
IZQUIERDA · ESQUERDA	HL
DERECHA · DIREITA	HR

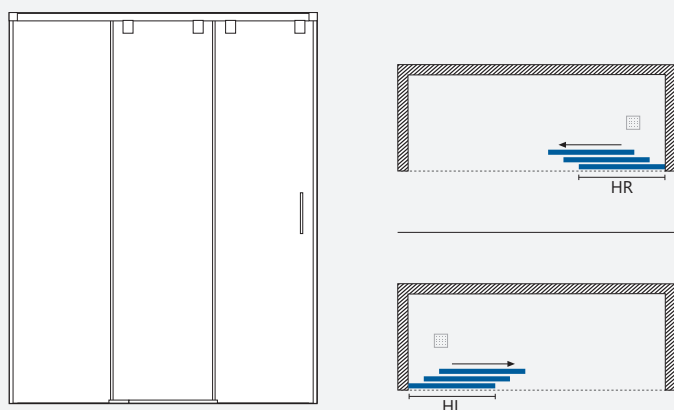


DdP: 02 MAMPARA CORREDERA
LINE-EN 34428 - 2016
MAMPARAS DE DUCHA

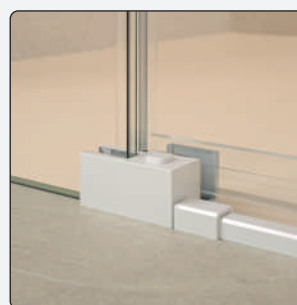


FABRICADO EN ESPAÑA

ESQUEMA:



IMÁGENES DETALLE: IMAGENS DETALHE:



Patín y perfil base
Patim e perfil base



Patín intermedio
Patim intermediário



Personaliza tu mampara
Personalize o seu resguardo



TOVAR

Mampara de ducha angular de dos hojas correderas sincronizadas y una hoja fija, más lateral fijo.

Resguardo de duche angular de duas portas de correr sincronizadas e uma porta fixa, mais lateral fixo.



DdP: 02 MAMPARA CORREDERA
UNE-EN 14428 : 2016
MAMPARAS DE DUCHA



FABRICADO EN ESPAÑA

CARACTERÍSTICAS



195 cm



6/8 mm



Antical
2 caras



20 mm



Cinta doble
cara



Cruce máx.
30 mm

CÓDIGO	FRONTAL	LAT. FIJO	ENTRADA	PVP
TOV01	96-100 x 67-69	50	571 €	
TOV02	96-100 x 72-74	50	579 €	
TOV03	96-100 x 77-79	50	582 €	
TOV04	96-100 x 87-89	50	589 €	
TOV05	106-110 x 67-69	56	571 €	
TOV06	106-110 x 72-74	56	579 €	
TOV07	106-110 x 77-79	56	582 €	
TOV08	106-110 x 87-89	56	589 €	
TOV09	116-120 x 67-69	63	571 €	
TOV10	116-120 x 72-74	63	579 €	
TOV11	116-120 x 77-79	63	582 €	
TOV12	116-120 x 87-89	63	589 €	
TOV13	126-130 x 67-69	69	590 €	
TOV14	126-130 x 72-74	69	597 €	
TOV15	126-130 x 77-79	69	600 €	
TOV16	126-130 x 87-89	69	608 €	
TOV17	136-140 x 67-69	76	590 €	
TOV18	136-140 x 72-74	76	597 €	
TOV19	136-140 x 77-79	76	600 €	
TOV20	136-140 x 87-89	76	608 €	
TOV21	146-150 x 67-69	83	636 €	
TOV22	146-150 x 72-74	83	643 €	
TOV23	146-150 x 77-79	83	646 €	
TOV24	146-150 x 87-89	83	653 €	
TOV25	156-160 x 67-69	90	636 €	
TOV26	156-160 x 72-74	90	643 €	
TOV27	156-160 x 77-79	90	646 €	
TOV28	156-160 x 87-89	90	653 €	
TOV29	166-170 x 67-69	96	662 €	
TOV30	166-170 x 72-74	96	670 €	
TOV31	166-170 x 77-79	96	673 €	
TOV32	166-170 x 87-89	96	681 €	
TOV33	176-180 x 67-69	103	662 €	
TOV34	176-180 x 72-74	103	670 €	
TOV35	176-180 x 77-79	103	673 €	
TOV36	176-180 x 87-89	103	681 €	

PERFIL

CÓDIGO

PVP

PLATA · PRATA	SC	0 €
BLANCO · BRANCO	WH	0 €
NEGRO · PRETO	BK	40 €

VIDRIO

CÓDIGO

PVP

INCOLORO · TRANSP.	00	0 €
DEC. OASIS	05	32 €

TIRADOR · PUXADOR

CÓDIGO

PVP

ASA	02	0 €
-----	----	-----

POSICIÓN LAT. FIJO · POSIÇÃO LAT. FIXO

CÓDIGO

IZQUIERDA · ESQUERDA	HL
DERECHA · DIREITA	HR

ESQUEMA:

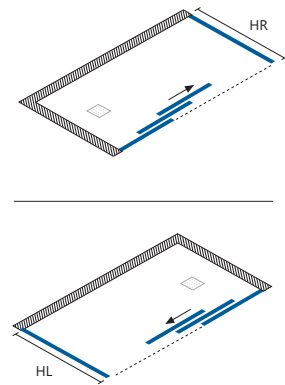
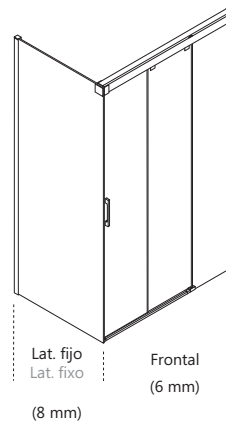


IMAGEN DETALLE: IMAGEN DETALHE:



Detalle guía

Detalhe do guia



Personaliza tu mampara
Personalize o seu resguardo



VANCOUVER

Mampara de ducha frontal de dos hojas fijas y dos hojas correderas.
Resguardo de duche frontal de duas portas fixas e duas portas de correr.

CARACTERÍSTICAS



195 cm



6 mm



Antical
2 caras



25 mm



Extraíble



Cinta doble
cara



Cruce máx.
30 mm

CÓDIGO	MEDIDAS (cm)	ENTRADA	PVP
VAN01	145 - 150	50	390 €
VAN02	150 - 155	53	398 €
VAN03	155 - 160	55	398 €
VAN04	160 - 165	58	398 €
VAN05	165 - 170	60	416 €
VAN06	170 - 175	63	416 €
VAN07	175 - 180	65	416 €
VAN08	180 - 185	68	416 €
VAN09	185 - 190	70	434 €
VAN10	190 - 195	73	434 €
VAN11	195 - 200	75	434 €

PERFIL	CÓDIGO	PVP
PLATA · PRATA	SC	0 €
NEGRO · PRETO	BK	40 €

VIDRIO	CÓDIGO	PVP
INCOLORO · TRANSP.	00	0 €

TIRADOR · PUXADOR	CÓDIGO	PVP
ASA	02	0 €

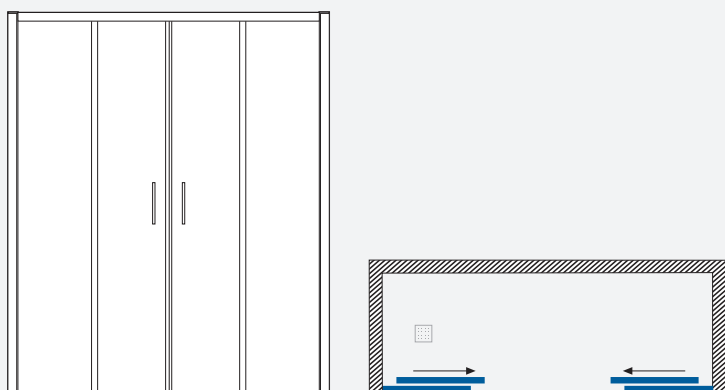


DdP: 02 MAMPARA CORREDERA
UNE-EN 14428 : 2016
MAMPARAS DE DUCHA

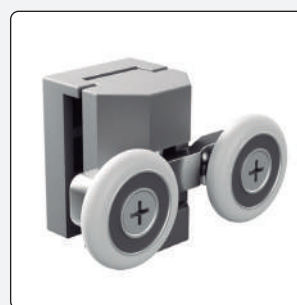


FABRICADO EN ESPAÑA

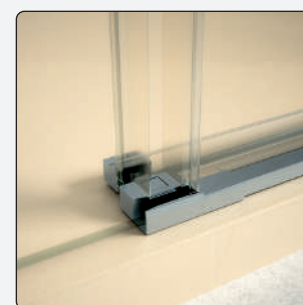
ESQUEMA:



IMÁGENES DETALLE: IMAGENS DETALHE:



Rodamiento
Rodízio



Perfil base y patín
Patim e perfil base



Personaliza tu mampara
Personalize o seu resguardo



DANUBIO

Mampara de ducha frontal de dos hojas fijas y dos hojas correderas.

Resguardo de duche frontal de duas portas fixas e duas portas de correr.

CARACTERÍSTICAS



195 cm



6 mm



Antical
2 caras



25 mm



Extraíble



Cruce máx.
30 mm

CÓDIGO	MEDIDAS (cm)	ENTRADA	PVP
DAN01	145 - 150	58	506 €
DAN02	150 - 155	61	511 €
DAN03	155 - 160	63	511 €
DAN04	160 - 165	66	511 €
DAN05	165 - 170	68	534 €
DAN06	170 - 175	71	534 €
DAN07	175 - 180	72	534 €
DAN08	180 - 185	76	534 €
DAN09	185 - 190	78	555 €
DAN10	190 - 195	81	555 €
DAN11	195 - 200	83	555 €

PERFIL	CÓDIGO	PVP
PLATA · PRATA	SC	0 €
CROMO · CROMADO	CR	40 €
BLANCO · BRANCO	WH	0 €
NEGRO · PRETO	BK	40 €
ORO · OURO	GM	70 €

VIDRIO	CÓDIGO	PVP
INCOLORO · TRANSP.	00	0 €
DEC. OASIS	05	32 €

TIRADOR · PUXADOR	CÓDIGO	PVP
ASA	02	0 €

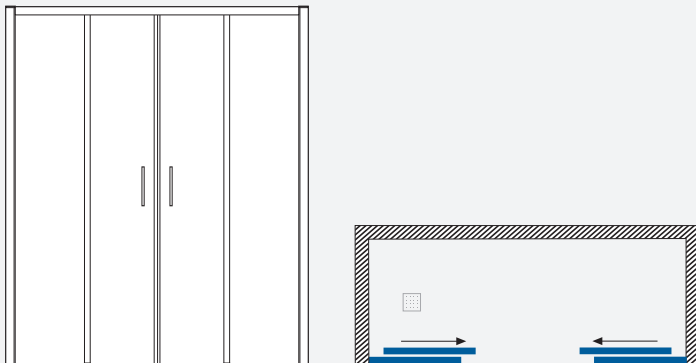


DdP: 02 MAMPARA CORREDERA
UNE-EN 14428 - 2016
MAMPARAS DE DUCHA

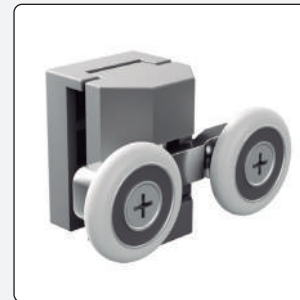


FABRICADO EN ESPAÑA

ESQUEMA:



IMÁGENES DETALLE: IMAGENS DETALHE:



Rodamiento
Rodízio



Perfil base y patín
Patim e perfil base



Personaliza tu mampara
Personalize o seu resguardo



POSITANO

Mampara de ducha frontal de dos hojas fijas y dos hojas correderas.

Resguardo de duche frontal de duas portas fixas e duas portas de correr.

CARACTERÍSTICAS



195 cm



6 mm



Antical
2 caras



20 mm



Extraíble



Cinta doble
cara



Cruce máx.
40 mm



Soft close

CÓDIGO	MEDIDAS (cm)	ENTRADA	PVP
POS01	146 - 150	59	519 €
POS02	151 - 155	61	522 €
POS03	156 - 160	64	524 €
POS04	161 - 165	66	526 €
POS05	166 - 170	69	528 €
POS06	171 - 175	71	536 €
POS07	176 - 180	74	543 €
POS08	181 - 185	76	548 €
POS09	186 - 190	79	551 €
POS10	191 - 195	81	555 €
POS11	196 - 200	84	558 €

PERFIL	CÓDIGO	PVP
CROMO · CROMADO	CR	0 €
NEGRO · PRETO	BK	0 €
ORO · DOURADO	GM	70 €
COBRE · COBRE	CU	90 €

VIDRIO	CÓDIGO	PVP
INCOLORO · TRANSP.	00	0 €

TIRADOR · PUXADOR	CÓDIGO	PVP
ASA	02	0 €

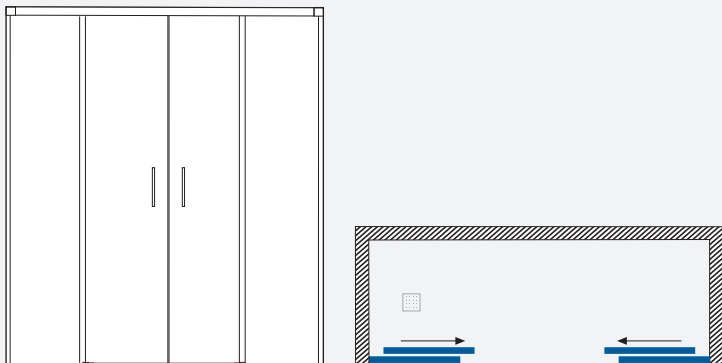


DdP: 02 MAMPARA CORREDERA
UNE-EN 14428 : 2016
MAMPARAS DE DUCHA

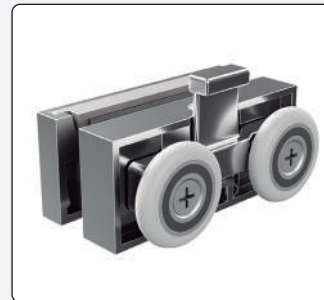


FABRICADO EN ESPAÑA

ESQUEMA:



IMÁGENES DETALLE: IMAGENS DETALHE:



Rodamiento
Rodízio



Perfil base y patín
Patim e perfil base



Personaliza tu mampara
Personalize o seu resguardo



VARSOVIA

Mampara de ducha frontal de dos hojas fijas y dos hojas correderas.

Resguardo de duche frontal de duas portas fixas e duas portas de correr.

CARACTERÍSTICAS



198 cm



6 mm



Antical
2 caras



25 mm



Extraíble



Cinta doble
cara

CÓDIGO	MEDIDAS (cm)	ENTRADA	PVP
VAR01	145 - 150	50	348 €
VAR02	150 - 155	53	348 €
VAR03	155 - 160	55	348 €
VAR04	160 - 165	58	370 €
VAR05	165 - 170	60	370 €
VAR06	170 - 175	63	370 €
VAR07	175 - 180	65	370 €
VAR08	180 - 185	68	389 €
VAR09	185 - 190	70	389 €
VAR10	190 - 195	73	389 €
VAR11	195 - 200	75	389 €

PERFIL	CÓDIGO	PVP
PLATA · PRATA	SC	0 €
NEGRO · PRETO	BK	40 €

VIDRIO	CÓDIGO	PVP
INCOLORO · TRANSP.	00	0 €

TIRADOR · PUXADOR	CÓDIGO	PVP
ASA	02	0 €

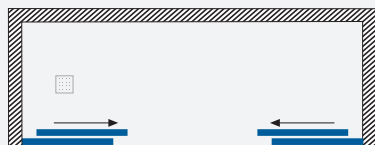
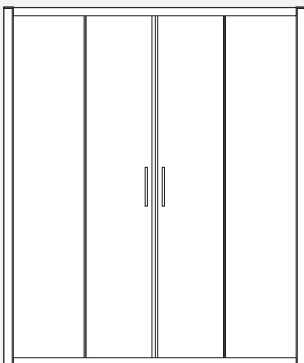


DdP: 02 MAMPARA CORREDERA
UNE-EN 14428 - 2016
MAMPARAS DE DUCHA

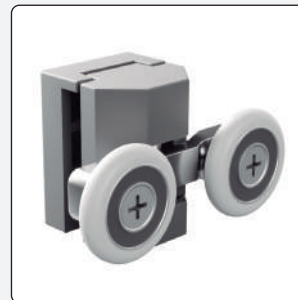


FABRICADO EN ESPAÑA

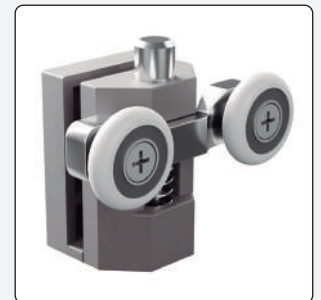
ESQUEMA:



IMÁGENES DETALLE: IMAGENS DETALHE:



Rodamiento superior
Rodízio superior



Rodamiento inferior extraíble
Rolamento inferior extraível



Personaliza tu mampara
Personalize o seu resguardo



BOGOTÁ

Mampara de ducha frontal de dos hojas fijas y dos hojas correderas.

Resguardo de ducha frontal de duas portas fixas e duas portas de correr.

CARACTERÍSTICAS



198 cm



6 mm



Antical
2 caras



25 mm



Extraíble

CÓDIGO	MEDIDAS (cm)	ENTRADA	PVP
BOG01	145 - 150	58	461 €
BOG02	150 - 155	61	478 €
BOG03	155 - 160	63	478 €
BOG04	160 - 165	66	478 €
BOG05	165 - 170	68	504 €
BOG06	170 - 175	71	504 €
BOG07	175 - 180	72	504 €
BOG08	180 - 185	76	504 €
BOG09	185 - 190	78	529 €
BOG10	190 - 195	81	529 €
BOG11	195 - 200	83	529 €

PERFIL	CÓDIGO	PVP
PLATA · PRATA	SC	0 €
CROMO · CROMADO	CR	40 €
BLANCO · BRANCO	WH	0 €
NEGRO · PRETO	BK	40 €
ORO · OURO	GM	70 €

VIDRIO	CÓDIGO	PVP
INCOLORO · TRANSP.	00	0 €
DEC. OASIS	05	32 €

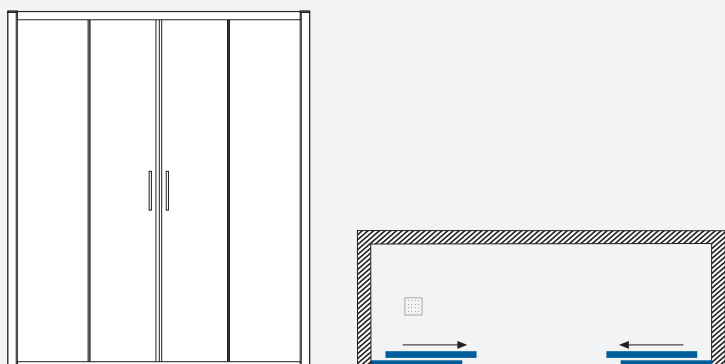
TIRADOR · PUXADOR	CÓDIGO	PVP
ASA	02	0 €



DdP: 02 MAMPARA CORREDERA
UNE-EN 14428 - 2016
MAMPARAS DE DUCHA

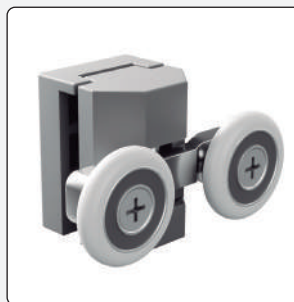
FABRICADO EN ESPAÑA

ESQUEMA:

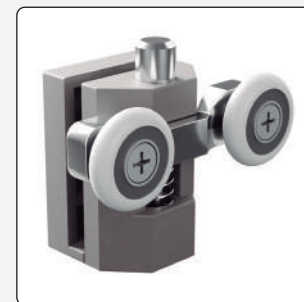


IMÁGENES DETALLE:

IMAGENS DETALHE:



Rodamiento superior
Rodízio superior



Rodamiento inferior extraíble
Rodízio inferior extraível



Personaliza tu mampara
Personalize o seu resguardo



QUEBEC

Mampara de ducha angular de dos hojas correderas y dos hojas fijas.
Resguardo de ducha angular de duas portas de correr e duas portas fixas.

CÓDIGO	IZQUIERDA ESQUERDA	DERECHA DIREITA	ENTRADA	PVP
QUE01	67 - 69 x	87 - 89	47	380 €
QUE02	67 - 69 x	97 - 99	51	398 €
QUE03	67 - 69 x	117 - 119	59	414 €
QUE04	67 - 69 x	137 - 139	68	432 €
QUE05	72 - 74 x	87 - 89	48	380 €
QUE06	72 - 74 x	97 - 99	52	398 €
QUE07	72 - 74 x	117 - 119	60	414 €
QUE08	72 - 74 x	137 - 139	69	432 €
QUE09	77 - 79 x	77 - 79	46	380 €
QUE10	77 - 79 x	87 - 89	50	398 €
QUE11	77 - 79 x	97 - 99	54	398 €
QUE12	77 - 79 x	117 - 119	62	414 €
QUE13	77 - 79 x	137 - 139	70	432 €
QUE14	87 - 89 x	87 - 89	53	398 €
QUE15	87 - 89 x	97 - 99	57	414 €
QUE16	87 - 89 x	117 - 119	65	432 €
QUE17	87 - 89 x	137 - 139	73	449 €
QUE18	97 - 99 x	97 - 99	60	414 €
QUE19	97 - 99 x	117 - 119	68	432 €
QUE20	97 - 99 x	137 - 139	76	449 €

CARACTERÍSTICAS



195 cm



6 mm



Antical
2 caras



25 mm



Extraíble



Reversible



Cinta doble
cara



Cruce máx.
60 mm

PERFIL	CÓDIGO	PVP
PLATA · PRATA	SC	0 €
NEGRO · PRETO	BK	40 €

VIDRIO	CÓDIGO	PVP
INCOLORO · TRANSP.	00	0 €

TIRADOR · PUXADOR	CÓDIGO	PVP
ASA	02	0 €

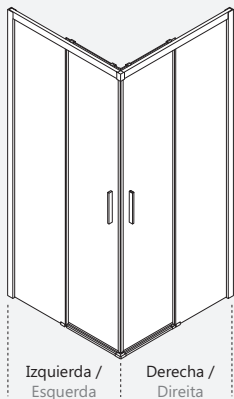


DdP: 02 MAMPARA CORREDERA
UNE-EN 13428 : 2016
MAMPARAS DE DUCHA



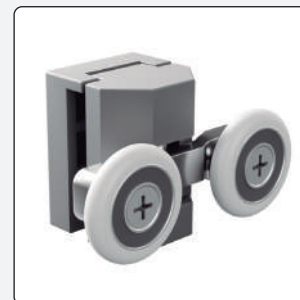
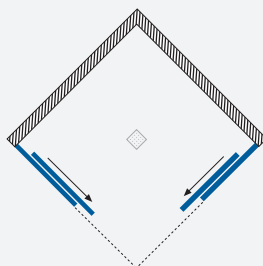
FABRICADO EN ESPAÑA

IMÁGENES DETALLE:
IMAGENS DETALHE:



Izquierda /
Esquerda Derecha /
Direita

ESQUEMA:



Rodamiento
Rodízio



Unión guía superior
Junta guia superior



Personaliza tu mampara
Personalize o seu resguardo



IGUAZÚ

Mampara de ducha angular de dos hojas correderas y dos hojas fijas.
Resguardo de ducha angular de duas portas de correr e duas portas fixas.

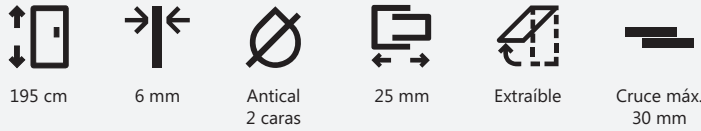


DdP: 02 MAMPARA CORREDERA
UNE-EN 14428 : 2016
MAMPARAS DE DUCHA



FABRICADO EN ESPAÑA

CARACTERÍSTICAS



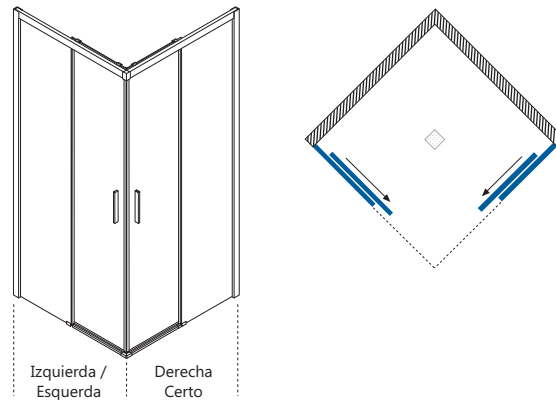
CÓDIGO	IZQUIERDA ESQUERDA	DERECHA DIREITA	ENTRADA	PVP
IGU01	67 - 70	x 87 - 90	46	537 €
IGU02	67 - 70	x 97 - 100	50	545 €
IGU03	67 - 70	x 117 - 120	59	560 €
IGU04	67 - 70	x 137 - 140	68	585 €
IGU05	72 - 75	x 87 - 90	48	537 €
IGU06	72 - 75	x 97 - 100	52	545 €
IGU07	72 - 75	x 117 - 120	60	560 €
IGU08	72 - 75	x 137 - 140	69	585 €
IGU09	77 - 80	x 77 - 80	46	537 €
IGU10	77 - 80	x 87 - 90	49	545 €
IGU11	77 - 80	x 97 - 100	53	545 €
IGU12	77 - 80	x 117 - 120	61	560 €
IGU13	77 - 80	x 137 - 140	70	585 €
IGU14	87 - 90	x 77 - 80	49	545 €
IGU15	87 - 90	x 87 - 90	53	545 €
IGU16	87 - 90	x 97 - 100	56	560 €
IGU17	87 - 90	x 117 - 120	64	585 €
IGU18	87 - 90	x 137 - 140	73	594 €
IGU19	87 - 90	x 67 - 70	46	537 €
IGU20	97 - 100	x 67 - 70	50	545 €
IGU21	117 - 120	x 67 - 70	59	560 €
IGU22	137 - 140	x 67 - 70	68	585 €
IGU23	87 - 90	x 72 - 75	48	537 €
IGU24	97 - 100	x 72 - 75	52	545 €
IGU25	117 - 120	x 72 - 75	60	560 €
IGU26	137 - 140	x 72 - 75	69	585 €
IGU27	97 - 100	x 77 - 80	53	545 €
IGU28	117 - 120	x 77 - 80	61	560 €
IGU29	137 - 140	x 77 - 80	70	585 €
IGU30	97 - 100	x 87 - 90	56	560 €
IGU31	117 - 120	x 87 - 90	64	585 €
IGU32	137 - 140	x 87 - 90	73	594 €
IGU33	97 - 100	x 97 - 100	60	560 €
IGU34	97 - 100	x 117 - 120	67	585 €
IGU35	97 - 100	x 137 - 140	75	585 €
IGU36	117 - 120	x 97 - 100	67	594 €
IGU37	137 - 140	x 97 - 100	75	594 €

PERFIL	CÓDIGO	PVP
PLATA · PRATA	SC	0 €
CROMO · CROMADO	CR	40 €
BLANCO · BRANCO	WH	0 €
NEGRO · PRETO	BK	40 €
ORO · DOURADO	GM	70 €

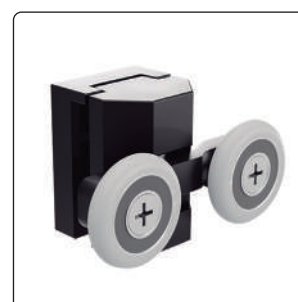
VIDRIO	CÓDIGO	PVP
INCOLORO · TRANSP.	00	0 €
DEC. OASIS	05	32 €

TIRADOR · PUXADOR	CÓDIGO	PVP
ASA	02	0 €

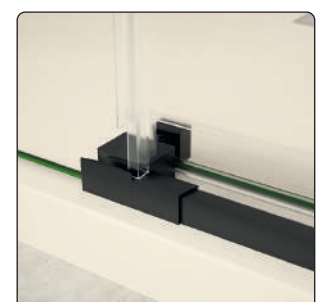
ESQUEMA:



IMÁGENES DETALLE / IMAGENS DETALHE:



Rodamiento
Rodízio



Perfil inferior y patín
Patim e perfil base



Personaliza tu mampara
Personalize o seu resguardo



TRENTO

Mampara de ducha angular de dos hojas correderas y dos hojas fijas.

Resguardo de ducha angular de duas portas de correr e duas portas fixas.

CARACTERÍSTICAS



195 cm



6 mm



Antical
2 caras



20 mm



Extraíble



Reversible



Cinta doble
cara



Cruce máx.
60 mm



Soft close

CÓDIGO	IZQUIERDA ESQUERDA	DERECHA DIREITA	ENTRADA	PVP
TRE01	67 - 69 x	87 - 89	47	528 €
TRE02	67 - 69 x	97 - 99	51	539 €
TRE03	67 - 69 x	117 - 119	60	558 €
TRE04	67 - 69 x	137 - 139	69	580 €
TRE05	72 - 74 x	87 - 89	48	534 €
TRE06	72 - 74 x	97 - 99	52	544 €
TRE07	72 - 74 x	117 - 119	61	563 €
TRE08	72 - 74 x	137 - 139	70	585 €
TRE09	77 - 79 x	77 - 79	46	528 €
TRE10	77 - 79 x	87 - 89	50	539 €
TRE11	77 - 79 x	97 - 99	54	549 €
TRE12	77 - 79 x	117 - 119	62	569 €
TRE13	77 - 79 x	137 - 139	71	590 €
TRE14	87 - 89 x	87 - 89	53	549 €
TRE15	87 - 89 x	97 - 99	57	558 €
TRE16	87 - 89 x	117 - 119	65	580 €
TRE17	87 - 89 x	137 - 139	73	598 €
TRE18	97 - 99 x	97 - 99	60	569 €
TRE19	97 - 99 x	117 - 119	68	580 €
TRE20	97 - 99 x	137 - 139	76	598 €

PERFIL	CÓDIGO	PVP
CROMO · CROMADO	CR	0 €
NEGRO · PRETO	BK	0 €
ORO · DOURADO	GM	70 €
COBRE · COBRE	CU	90 €

VIDRIO	CÓDIGO	PVP
INCOLORO · TRANSP.	00	0 €

TIRADOR · PUXADOR	CÓDIGO	PVP
ASA	02	0 €

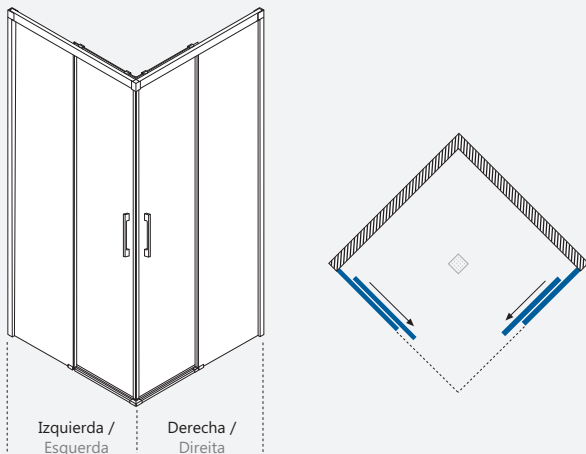


DdP: 02 MAMPARA CORREDERA
UNE-EN 14428 : 2016
MAMPARAS DE DUCHA



FABRICADO EN ESPAÑA

ESQUEMA:



IMÁGENES DETALLE: IMAGENS DETALHE:



Unión perfil lateral y guía
União do perfil lateral e guia



Perfil inferior y patín
Patim e perfil base



Personaliza tu mampara
Personalize o seu resguardo



LONDRES

Mampara de ducha angular de dos hojas correderas y dos hojas fijas.

Resguardo de ducha angular de duas portas de correr e duas portas fixas.

CARACTERÍSTICAS



198 cm



6 mm



Antical
2 caras



25 mm



Extraíble



Reversible



Cinta doble
cara

CÓDIGO	IZQUIERDA ESQUERDA	DERECHA DIREITA	ENTRADA	PVP
LON01	67 - 69 x	87 - 89	47	398 €
LON02	67 - 69 x	97 - 99	51	416 €
LON03	67 - 69 x	117 - 119	60	434 €
LON04	67 - 69 x	137 - 139	69	459 €
LON05	72 - 74 x	87 - 89	48	416 €
LON06	72 - 74 x	97 - 99	52	416 €
LON07	72 - 74 x	117 - 119	61	434 €
LON08	72 - 74 x	137 - 139	70	459 €
LON09	77 - 79 x	77 - 79	46	398 €
LON10	77 - 79 x	87 - 89	50	416 €
LON11	77 - 79 x	97 - 99	54	416 €
LON12	77 - 79 x	117 - 119	62	434 €
LON13	77 - 79 x	137 - 139	71	459 €
LON14	87 - 89 x	87 - 89	53	416 €
LON15	87 - 89 x	97 - 99	57	434 €
LON16	87 - 89 x	117 - 119	38	459 €
LON17	87 - 89 x	137 - 139	73	484 €
LON18	97 - 99 x	97 - 99	60	434 €
LON19	97 - 99 x	117 - 119	68	459 €
LON20	97 - 99 x	137 - 139	76	484 €

PERFIL	CÓDIGO	PVP
PLATA · PRATA	SC	0 €
NEGRO · PRETO	BK	40 €

VIDRIO	CÓDIGO	PVP
INCOLORO · TRANSP.	00	0 €

TIRADOR · PUXADOR	CÓDIGO	PVP
ASA	02	0 €

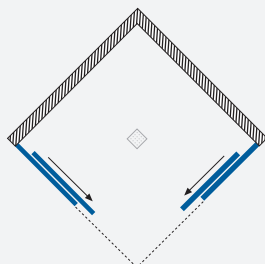
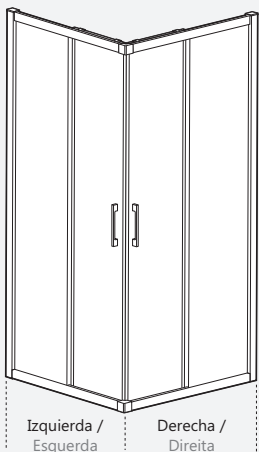


DdP: 02 MAMPARA CORREDERA
UNE-EN 14428 - 2016
MAMPARAS DE DUCHA

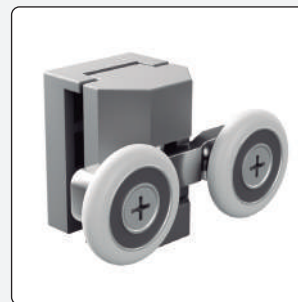


FABRICADO EN ESPAÑA

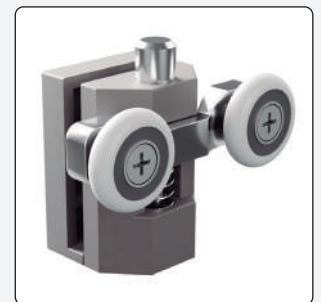
ESQUEMA:



IMÁGENES DETALLE: IMAGENS DETALHE:



Rodamiento superior
Rodízio superior



Rodamiento inferior extraíble
Rodízio inferior extraível



Personaliza tu mampara
Personalize o seu resguardo



CANCÚN

Mampara de ducha angular de dos hojas correderas y dos hojas fijas.

Resguardo de ducha angular de duas portas de correr e duas portas fixas.

CARACTERÍSTICAS



198 cm



6 mm



Antical
2 caras



25 mm



Extraíble



Reversible

CÓDIGO	IZQUIERDA ESQUERDA	DERECHA DIREITA	ENTRADA	PVP
CAN01	67 - 70	x 87 - 90	36	470 €
CAN02	67 - 70	x 97 - 100	40	480 €
CAN03	67 - 70	x 117 - 120	49	493 €
CAN04	67 - 70	x 137 - 140	59	508 €
CAN05	72 - 75	x 87 - 90	38	480 €
CAN06	72 - 75	x 97 - 100	42	480 €
CAN07	72 - 75	x 117 - 120	50	493 €
CAN08	72 - 75	x 137 - 140	59	508 €
CAN09	77 - 80	x 77 - 80	35	470 €
CAN10	77 - 80	x 87 - 90	39	480 €
CAN11	77 - 80	x 97 - 100	43	480 €
CAN12	77 - 80	x 117 - 120	51	493 €
CAN13	77 - 80	x 137 - 140	60	508 €
CAN14	87 - 90	x 87 - 90	42	480 €
CAN15	87 - 90	x 97 - 100	46	493 €
CAN16	87 - 90	x 117 - 120	54	508 €
CAN17	87 - 90	x 137 - 140	63	521 €
CAN18	97 - 100	x 97 - 100	60	493 €
CAN19	97 - 100	x 117 - 120	67	508 €
CAN20	97 - 100	x 137 - 140	75	536 €

PERFIL	CÓDIGO	PVP
PLATA · PRATA	SC	0 €
CROMO · CROMADO	CR	40 €
BLANCO · BRANCO	WH	0 €
NEGRO · PRETO	BK	40 €
ORO · DOURADO	GM	70 €

VIDRIO	CÓDIGO	PVP
INCOLORO · TRANSP.	00	0 €
DEC. OASIS	05	32 €

TIRADOR · PUXADOR	CÓDIGO	PVP
ASA	02	0 €

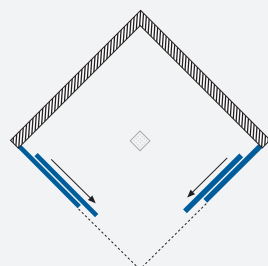
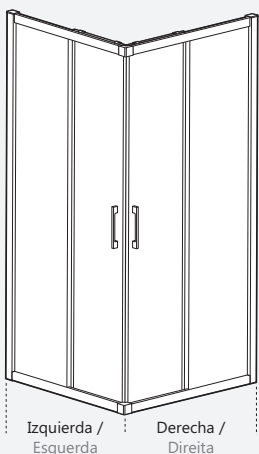


DdP: 02 MAMPARA CORREDERA
UNE-EN 14428 : 2016
MAMPARAS DE DUCHA



FABRICADO EN ESPAÑA

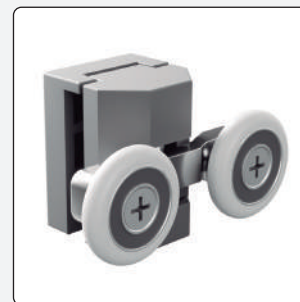
ESQUEMA:



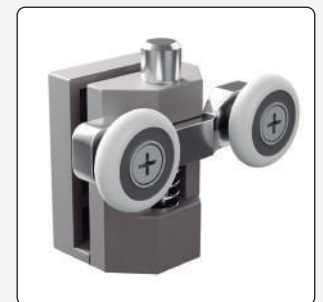
Izquierda /
Esquerda

Derecha /
Direita

IMÁGENES DETALLE: IMAGENS DETALHE:



Rodamiento superior
Rodízio superior



Rodamiento inferior extraíble
Rodízio inferior extraível



Personaliza tu mampara
Personalize o seu resguardo



VIENA

Mampara de ducha angular de dos hojas correderas y dos hojas fijas.
Resguardo de ducha angular de duas portas de correr e duas portas fixas.

CARACTERÍSTICAS



187 cm



4 mm



30 mm



Reversible

CÓDIGO	IZQUIERDA ESQUERDA	DERECHA DIREITA	ENTRADA	PVP
VIE01	67 - 70 x	67 - 70	42	399 €
VIE02	67 - 70 x	87 - 90	50	409 €
VIE03	67 - 70 x	97 - 100	54	415 €
VIE04	67 - 70 x	117 - 120	62	422 €
VIE05	72 - 75 x	97 - 100	55	415 €
VIE06	72 - 75 x	117 - 120	63	422 €
VIE07	77 - 80 x	77 - 80	49	409 €
VIE08	77 - 80 x	97 - 100	56	415 €
VIE09	77 - 80 x	117 - 120	64	422 €
VIE10	87 - 90 x	87 - 90	56	409 €

PERFIL	CÓDIGO	PVP
BLANCO · BRANCO	WH	0 €

VIDRIO	CÓDIGO	PVP
AGUAVIVA	50	0 €

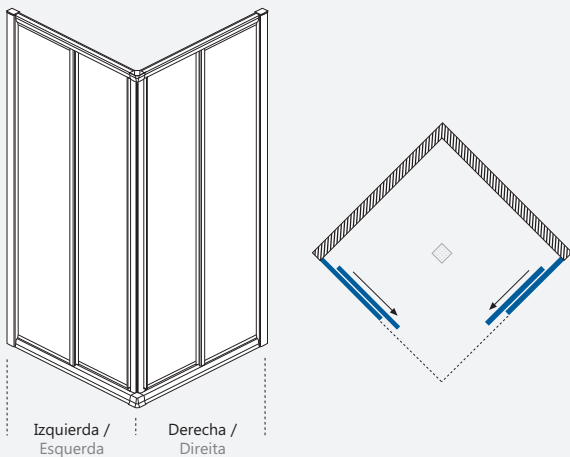


DdP: 02 MAMPARA CORREDERA
UNE-EN 14428 : 2016
MAMPARAS DE DUCHA



FABRICADO EN ESPAÑA

ESQUEMA:



IMÁGENES DETALLE:

IMAGENS DETALHE:



AGUAVIVA



Personaliza tu mampara
Personalize o seu resguardo



SAO PAULO

Mampara de ducha angular semicircular de dos hojas correderas y dos hojas fijas.

Resguardo de ducha angular semicircular de duas portas de correr e duas portas fixas.

CARACTERÍSTICAS



195 cm



6 mm



Antical
2 caras



25 mm

CÓDIGO	MEDIDAS (cm)		RADIO	ENTRADA	PVP
	IZQ.	DER.			
SAO01	77 - 80	77 - 80	50 Roca	48	495 €
SAO02	87 - 90	87 - 90	50 Roca	53	516 €
SAO03	77 - 80	77 - 80	55 Ideal ST	48	495 €
SAO04	87 - 90	87 - 90	55 Ideal ST	53	516 €

PERFIL	CÓDIGO	PVP
CROMO · CROMADO	CR	0 €
BLANCO · BRANCO	WH	0 €
VIDRIO	CÓDIGO	PVP
INCOLORO · TRANSP.	00	0 €
TIRADOR · PUXADOR	CÓDIGO	PVP
ASA	02	0 €



DdP: 02 MAMPARA CORREDERA
UNE-EN 14428 - 2016
MAMPARAS DE DUCHA

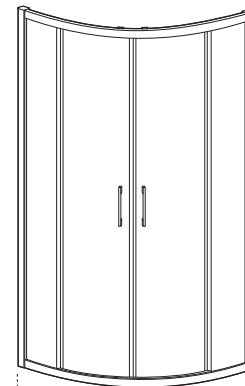


FABRICADO EN ESPAÑA

Diagonales platos instalados (medidas en mm)
Diagonais de bases instaladas (medidas en mm)

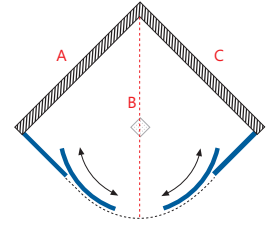
Esquema:

Tramo	Ideal Estándar Radio 550	Roca Radio 500	Roca 75 Radio 375
870 x 870	996	1019	-
880 x 880	1010	1033	-
890 x 890	1024	1047	-
900 x 900	1038	1061	-
770 x 770	856	879	-
780 x 780	870	893	-
790 x 790	884	907	-
800 x 800	898	921	-
720 x 720	-	809	856
730 x 730	-	823	870
740 x 740	-	837	884
750 x 750	-	851	898



Izquierda /
Esquerda

Derecha /
Direita

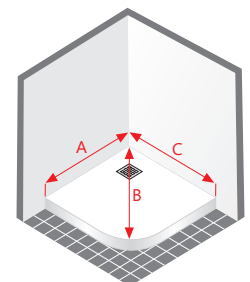


Toma de medidas:

Tirar medidas:

Tomar las medidas desde la pared hasta el borde externo del plato de ducha de ambos lados (A y C). Medir desde el vértice de las paredes hasta la parte exterior de la curva del plato (B o diagonal). En su defecto indicar la marca del plato de ducha y el modelo.

Tirar as medidas desde a parede até à parte de fora da base de ducha nos dois lados (A e C). Medir desde o vértice das paredes até à parte exterior da curva da base de ducha (B ou diagonal). De preferência indicar a marca e o modelo da base de ducha.





Personaliza tu mampara
Personalize o seu resguardo



PARÍS

Mampara de ducha angular semicircular de dos hojas correderas y dos hojas fijas.
Resguardo de ducha angular semicircular de duas portas de correr e duas portas fixas.

CARACTERÍSTICAS



187 cm



4 mm



30 mm

CÓDIGO	MEDIDAS (cm)		RADIO	ENTRADA	PVP
	IZQ.	DER.			
PAR01	73 - 76	x 73 - 76	37,5	42	418 €
PAR02	77 - 80	x 77 - 80	50 Roca	48	418 €
PAR03	87 - 90	x 87 - 90	50 Roca	53	425 €
PAR04	77 - 80	x 77 - 80	55 Ideal ST	48	418 €
PAR05	87 - 90	x 87 - 90	55 Ideal ST	53	425 €

PERFIL	CÓDIGO	PVP
BLANCO · BRANCO	WH	0 €
VIDRIO	CÓDIGO	PVP
AGUAVIVA	50	0 €



DdP: 02 MAMPARA CORREDERA
UNE-EN 14428 : 2016
MAMPARAS DE DUCHA

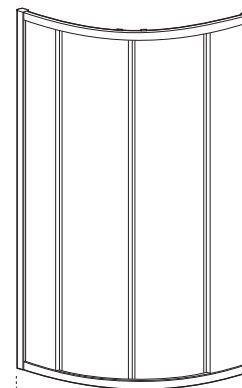


FABRICADO EN ESPAÑA

Diagonales platos instalados (medidas en mm)
Diagonais de bases instaladas (medidas en mm)

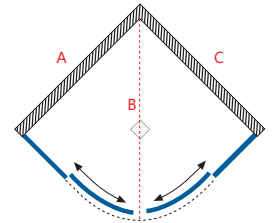
Esquema:

Tramo	Ideal Estándar Radio 550	Roca Radio 500	Roca 75 Radio 375
870 x 870	996	1019	-
880 x 880	1010	1033	-
890 x 890	1024	1047	-
900 x 900	1038	1061	-
770 x 770	856	879	-
780 x 780	870	893	-
790 x 790	884	907	-
800 x 800	898	921	-
720 x 720	-	809	856
730 x 730	-	823	870
740 x 740	-	837	884
750 x 750	-	851	898



Izquierda /
Esquerda

Derecha /
Direita

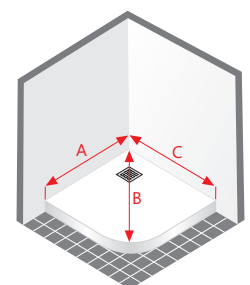


Toma de medidas:

Tirar medidas:

Tomar las medidas desde la pared hasta el borde externo del plato de ducha de ambos lados (A y C). Medir desde el vértice de las paredes hasta la parte exterior de la curva del plato (B o diagonal). En su defecto indicar la marca del plato de ducha y el modelo.

Tirar as medidas desde a parede até à parte de fora da base de ducha nos dois lados (A e C). Medir desde o vértice das paredes até à parte exterior da curva da base de ducha (B ou diagonal). De preferência indicar a marca e o modelo da base de ducha.





Personaliza tu mampara
Personalize o seu resguardo



GUADIANA

Mampara de ducha angular de dos hojas correderas y dos hojas fijas, más lateral fijo.

Resguardo de duche angular de duas portas de correr e duas portas fixas, mais lateral fixo.

CARACTERÍSTICAS



195 cm



6 mm



Antical
2 caras



25 mm



Extraíble

CÓDIGO	FRONTAL	LAT. FIJO	ENTRADA	PVP
GUA01	145 - 150	x 67 - 69	58	664 €
GUA02	145 - 150	x 72 - 74	58	672 €
GUA03	145 - 150	x 77 - 79	58	675 €
GUA04	145 - 150	x 87 - 89	58	683 €
GUA05	155 - 160	x 67 - 69	63	670 €
GUA06	155 - 160	x 72 - 74	63	678 €
GUA07	155 - 160	x 77 - 79	63	681 €
GUA08	155 - 160	x 87 - 89	63	688 €
GUA09	165 - 170	x 67 - 69	68	693 €
GUA10	165 - 170	x 72 - 74	68	700 €
GUA11	165 - 170	x 77 - 79	68	703 €
GUA12	165 - 170	x 87 - 89	68	711 €
GUA13	175 - 180	x 67 - 69	73	693 €
GUA14	175 - 180	x 72 - 74	73	700 €
GUA15	175 - 180	x 77 - 79	73	703 €
GUA16	175 - 180	x 87 - 89	73	711 €
GUA17	185 - 190	x 67 - 69	78	715 €
GUA18	185 - 190	x 72 - 74	78	722 €
GUA19	185 - 190	x 77 - 79	78	725 €
GUA20	185 - 190	x 87 - 89	78	732 €
GUA21	195 - 200	x 67 - 69	83	715 €
GUA22	195 - 200	x 72 - 74	83	722 €
GUA23	195 - 200	x 77 - 79	83	725 €
GUA24	195 - 200	x 87 - 89	83	732 €

PERFIL	CÓDIGO	PVP
PLATA · PRATA	SC	0 €
CROMO · CROMADO	CR	40 €
BLANCO · BRANCO	WH	0 €
NEGRO · PRETO	BK	40 €
ORO · DOURADO	GM	70 €

VIDRIO	CÓDIGO	PVP
INCOLORO · TRANSP.	00	0 €
OASIS	05	32 €

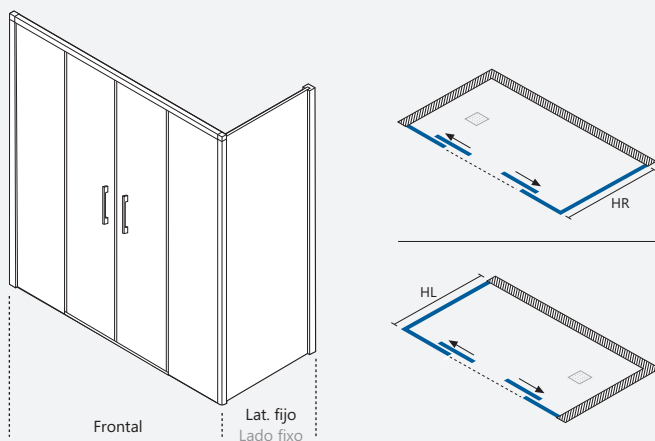
TIRADOR · PUXADOR	CÓDIGO	PVP
ASA	02	0 €

POSICIÓN LAT. FIJO · POSIÇÃO DO FIXO **CÓDIGO**
(Indicar solo en vidrio decorado · Indicar só em vidro decorado)

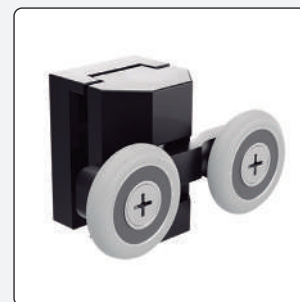
IZQUIERDA · ESQUERDA	HL
DERECHA · DIREITA	HR



ESQUEMA:



IMÁGENES DETALLE: IMAGENS DETALHE:



Rodamiento
Rodízio



Perfil base y patín
Patim e perfil base



Personaliza tu mampara
Personalize o seu resguardo



GARONA

Mampara de ducha angular de dos hojas correderas y dos hojas fijas, más lateral fijo.

Resguardo de ducha angular de duas portas de correr e duas portas fixas, mais lateral fixo.

CARACTERÍSTICAS



198 cm



6 mm



Antical
2 caras



25 mm



Extraíble



Reversible

CÓDIGO	FRONTAL	LAT. FIJO	ENTRADA	PVP
GAR01	145 - 150	x 67 - 69	58	621 €
GAR02	145 - 150	x 72 - 74	58	628 €
GAR03	145 - 150	x 77 - 79	58	631 €
GAR04	145 - 150	x 87 - 89	58	639 €
GAR05	155 - 160	x 67 - 69	63	637 €
GAR06	155 - 160	x 72 - 74	63	644 €
GAR07	155 - 160	x 77 - 79	63	647 €
GAR08	155 - 160	x 87 - 89	63	654 €
GAR09	165 - 170	x 67 - 69	68	662 €
GAR10	165 - 170	x 72 - 74	68	670 €
GAR11	165 - 170	x 77 - 79	68	673 €
GAR12	165 - 170	x 87 - 89	68	681 €
GAR13	175 - 180	x 67 - 69	73	662 €
GAR14	175 - 180	x 72 - 74	73	670 €
GAR15	175 - 180	x 77 - 79	73	673 €
GAR16	175 - 180	x 87 - 89	73	681 €
GAR17	185 - 190	x 67 - 69	78	689 €
GAR18	185 - 190	x 72 - 74	78	696 €
GAR19	185 - 190	x 77 - 79	78	699 €
GAR20	185 - 190	x 87 - 89	78	707 €
GAR21	195 - 200	x 67 - 69	83	689 €
GAR22	195 - 200	x 72 - 74	83	696 €
GAR23	195 - 200	x 77 - 79	83	699 €
GAR24	195 - 200	x 87 - 89	83	707 €

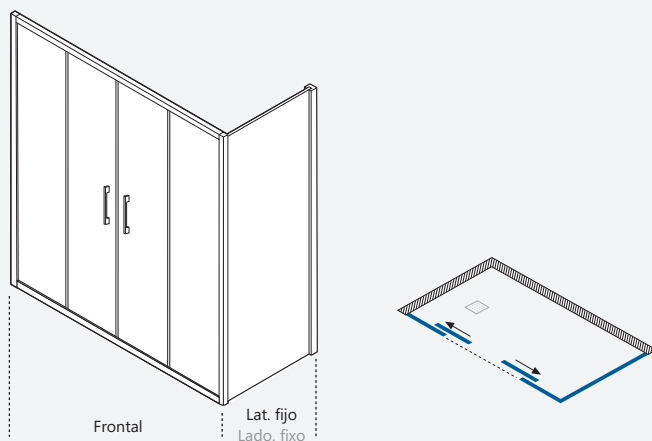
PERFIL	CÓDIGO	PVP
PLATA · PRATA	SC	0 €
CROMO · CROMADO	CR	40 €
BLANCO · BRANCO	WH	0 €
NEGRO · PRETO	BK	40 €
ORO · DOURADO	GM	70 €

VIDRIO	CÓDIGO	PVP
INCOLORO · TRANSP.	00	0 €
OASIS	05	32 €

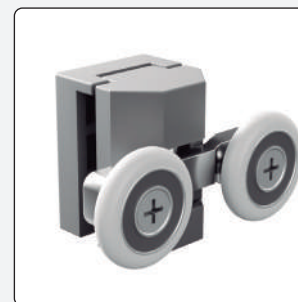
TIRADOR · PUXADOR	CÓDIGO	PVP
ASA	02	0 €



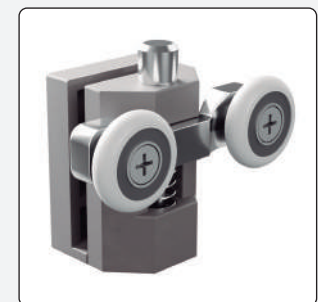
ESQUEMA:



IMÁGENES DETALLE: IMAGENS DETALHE:



Rodamiento superior
Rodízio superior



Rodamiento inferior extraíble
Rodízio inferior extraível



Personaliza tu mampara
Personalize o seu resguardo



SILLAR

Plato de ducha con una textura que es una mezcla entre la piedra y la pizarra natural.
Base de ducha com uma textura que é uma mistura entre a pedra e a pizarra natural.



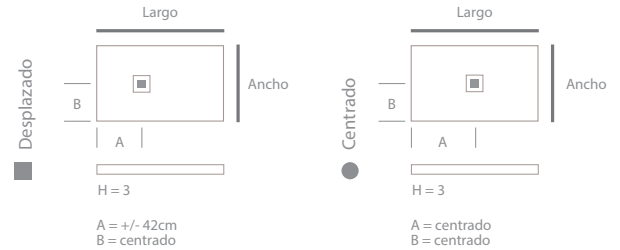
DECLARACIÓN DE PRESTACIONES
DdP: 01 PLATOS DE DUCHA
UNE-EN 14527:2006 + A1:2010

FABRICADO EN ESPAÑA

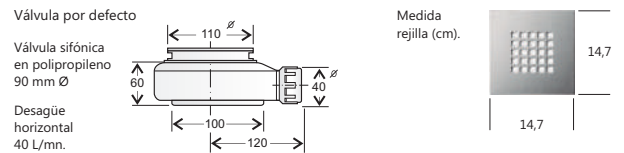


CÓD. BLANCO	CÓD. PERGAMON	CÓD. GRAFITO	MEDIDAS (cm)	PVP
G9927090101	G9927090102	G9927090103	70 x 90	208 €
G9927010101	G9927010102	G9927010103	70 x 100	211 €
G9927012101	G9927012102	G9927012103	70 x 120	232 €
G9927014101	G9927014102	G9927014103	70 x 140	267 €
G9927016101	G9927016102	G9927016103	70 x 160	298 €
G9927018101	G9927018102	G9927018103	70 x 180	318 €
G9927510101	G9927510201	G9927510103	75 x 100	224 €
G9927512101	G9927512102	G9927512103	75 x 120	255 €
G9927514101	G9927514102	G9927514103	75 x 140	290 €
G9927516101	G9927516102	G9927516103	75 x 160	329 €
G9927518101	G9927518102	G9927518103	75 x 180	363 €
G9918080101	G9918080102	G9918080103	80 x 80	208 €
G9928010101	G9928010102	G9928010103	80 x 100	224 €
G9928012101	G9928012102	G9928012103	80 x 120	253 €
G9928014101	G9928014102	G9928014103	80 x 140	289 €
G9928016101	G9928016102	G9928016103	80 x 160	329 €
G9928018101	G9928018102	G9928018103	80 x 180	354 €
G9919090101	G9919090102	G9919090103	90 x 90	224 €
G9929010101	G9929010102	G9929010103	90 x 100	233 €
G9929012101	G9929012102	G9929012103	90 x 120	291 €
G9929014101	G9929014102	G9929014103	90 x 140	329 €
G9929016101	G9929016102	G9929016103	90 x 160	362 €
G9929018101	G9929018102	G9929018103	90 x 180	403 €

Medidas / Posición rejillas / Pesos / Válvulas
Medidas / Posição das grelhas / Pesos / Válvulas



Largo	Ancho	70	75	80	90
80				35 Kg	
90		35 Kg			45 Kg
100		39 Kg	41 Kg	44 Kg	50 Kg
120		46 Kg	50 Kg	53 Kg	59 Kg
140		54 Kg	58 Kg	62 Kg	69 Kg
160		62 Kg	66 Kg	70 Kg	79 Kg
180		69 Kg	74 Kg	79 Kg	89 Kg



CARACTERÍSTICAS

- Hidrófugo (Absorción <0,01%) No poroso
- Resiste altas temperaturas. Estabilidad y rigidez
- Antideslizante clase C
- Resistencia a arañazos, abrasión y al impacto
- Fácil de montar, reparar y cortar
- Resistencia a manchas y agentes químicos
- Conserva el calor. Material insonorizado
- Antibacteriano Imputrescible
- Bajo consumo en agua
- Resistencia a rayos UVA. Compacto. Homogéneo
- Embalaje en madera
- Conforme al reglamento CE (REACH)

Blanco
RAL 9003



Pergamon
RAL 1013



Grafito
RAL 7016





<p>PEDIDOS</p> <p>Las descripciones y fotografías contenidas en nuestro catálogo deben entenderse únicamente a nivel informativo, la empresa se reserva el derecho a modificar parcial o totalmente los productos en cualquier momento y sin previo aviso. Los pedidos deberán realizarse siempre por escrito, siendo recomendado hacerlo siempre por fax o email, para evitar posibles errores de entendimiento.</p>	<p>ENCOMENDA</p> <p>As encomendas devem ser feitas sempre por escrito, por e-mail ou por fax no sentido de evitar todos os erros ou mal entendidos possíveis. O acto de enviar uma encomenda ou de receber um material, significa de forma intrínseca a aceitação irrevogável das condições gerais de venda, adquirindo um carácter contratual unicamente após a confirmação por escrito da encomenda por parte de Mamparas Doccia SL.</p>
<p>ANULACIÓN DE PEDIDOS ST</p> <p>La empresa se reserva el derecho de facturar los gastos, que serán un 20% del valor del pedido.</p>	<p>ANULACIÓN DE PEDIDOS ST</p> <p>A empresa facturará os gastos da anulação de 100% do valor da encomenda anulada.</p>
<p>PLAZOS DE ENTREGA</p> <p>Los plazos de entrega son puramente informativos y no supondrán en ningún caso motivo de anulación total o parcial del pedido, ni motivo de reclamación de responsabilidades a ningún efecto. En los casos en que el plazo de entrega sea indispensable para el comprador, deberá especificarlo por escrito en el momento de cursar el pedido, la empresa notificará la no aceptación en el caso de que no fuese viable.</p>	<p>PRAZOS DE ENTREGA</p> <p>Os prazos de entrega são meramente indicativos e não serão em caso algum motivo de modificação ou anulação da encomenda. Se alguma condição de venda não possa ser respeitada por motivos alheios à nossa vontade, Mamparas Doccia SL reserva-se ao direito de modificar as ditas condições, comunicando-as no menor prazo de tempo possível, sem que isto em caso algum possa significar o não cumprimento do contrato ou uma indemnização, qualquer que seja a sua natureza.</p>
<p>PRECIOS</p> <p>Los precios de venta son los indicados en la tarifa vigente en el momento de la recepción del pedido. La empresa se reserva el derecho a revisar y variar dichos precios sin previo aviso. Los precios de esta tarifa son P.V.P (recomendados) sin la inclusión del IVA ni otros impuestos que correspondan, los cuales serán cargados en factura.</p>	<p>PREÇO</p> <p>Os preços de venda serão os que estão indicados na tabela em vigor no momento da recepção da encomenda. A empresa reserva-se ao direito de modificar os preços sem aviso prévio. Os preços da tabela entendem-se como preço recomendado de venda ao público sem IVA.</p>
<p>CONDICIONES DE PAGO</p> <p>Todas las operaciones serán abonadas mediante pago contra entrega de mercancía.</p>	<p>CONDIÇÕES DE PAGAMENTO</p> <p>Todas as operações serão liquidadas mediante pagamento contra entrega do material.</p>
<p>TRANSPORTE</p> <p>Mamparas Doccia S.L entregará el material en la dirección del cliente o en la dirección de entrega especificada en el pedido. En caso de que la mercancía sufriera daños, el cliente deberá notificarlo en las 48 horas siguientes a la recepción de la misma, para que la empresa reponga el producto. Si el cliente no lo comunica en dicho plazo, la empresa no se hará cargo de los daños.</p>	<p>TRANSPORTE</p> <p>No caso do material ou embalagem sofrerem danos na sequência do transporte, o cliente deve comunicá-los. No caso de reclamação justificada e comunicada no prazo estipulado, Mamparas Doccia SL procederá ao envio da reposição. Se o comprador não comunicar a reclamação no prazo de 48 horas, a empresa reserva-se ao direito de não responder à referida reclamação.</p>
<p>GARANTÍA</p> <p>La mercancía está garantizada según la normativa europea vigente. La garantía no cubre deterioros no imputables al producto o derivados de negligencia en su manipulación o uso inapropiado.</p>	<p>GARANTIA</p> <p>O material está em garantia segundo a norma europeia em vigor. A garantia não cobre os defeitos não imputáveis ao produto ou defeitos derivados de uma utilização negligente.</p>
<p>DEVOLUCIONES</p> <p>No se admitirán devoluciones de pedidos sin el previo consentimiento del personal autorizado de la empresa, por lo que sin dicha autorización se entenderá improcedente la devolución. Sólo el departamento de Atención al Cliente podrá autorizar la orden de recogida. En los casos de devoluciones improcedentes, la empresa se reservará el derecho de pasar cargo al cliente de los gastos ocasionados.</p>	<p>DEVOLUÇÃO DE MATERIAL</p> <p>A empresa não aceita nenhuma devolução sem uma aceitação prévia devidamente expressa. Unicamente o departamento de atenção ao cliente está autorizado a dar uma resposta favorável à devolução de material e dar a ordem de recolha. No caso de devolução não autorizado de algum material, a empresa reservase ao direito de facturar ao cliente os gastos derivados desta devolução.</p>
<p>IMPUESTOS</p> <p>No incluidos en tarifa pero serán cargados en la factura según la legislación vigente.</p>	<p>IMPOSTOS</p> <p>Os impostos, qualquer que seja a sua natureza, não estão reflectidos na tabela de preços. Serão incluídos na factura conforme a legislação em vigor.</p>
<p>JURISDICCIÓN</p> <p>Estas condiciones se consideran aceptadas por el cliente desde el momento en que realiza su pedido. Para cualquier cuestión que pueda derivarse de la relación comercial con la empresa, las partes se someten expresamente a los juzgados y Tribunales de la ciudad de Sevilla (España), renunciando a cualquier otro fuero que pueda corresponderle.</p>	<p>JURISDIÇÃO</p> <p>Para todas as questões referentes às relações comerciais e jurídicas, os implicados acordam e reconhecem como única jurisdição competente a estabelecida na cidade de Sevilha, em Espanha, local onde Mamparas Doccia SL tem registada a sua morada fiscal.</p>
<p>IMÁGENES Y COPYRIGHT</p> <p>Las imágenes presentadas en este catálogo son de carácter orientativo y tienen como finalidad ofrecer una referencia visual del producto. Debido a factores como la configuración del monitor, la iluminación de la fotografía o el tipo de impresión, los colores mostrados pueden presentar ligeras variaciones respecto al producto real. Recomendamos considerar estas posibles diferencias al momento de tomar una decisión de compra.</p> <p>Todas las fotografías e Ilustraciones tienen copyright, quedando prohibida su reproducción total o parcial.</p>	<p>IMGENS Y COPYRIGHT</p> <p>As imagens apresentadas neste catálogo são de carácter orientativo e têm como finalidade oferecer uma referência visual do produto. Debido a factores como a configuração do monitor, a iluminação da fotografia ou o tipo de impressão, as cores mostradas podem apresentar ligeiras variações em relação ao produto real. Recomendamos considerar estas possíveis diferenças no momento de tomar uma decisão de compra.</p> <p>Todas as imagens e ilustrações são consideradas propriedade intelectual e estão protegidas por copyright, sendo que a sua reprodução total ou parcial é totalmente proibida.</p>



P.I. San Nicolás Uno, Parcela 34.
41500 Alcalá de Guadaira
Sevilla (Spain)

Tlf. (+34) 954 038 390
WhatsApp. (+34) 607 014 130
Email. pedidos@docciagroup.com

