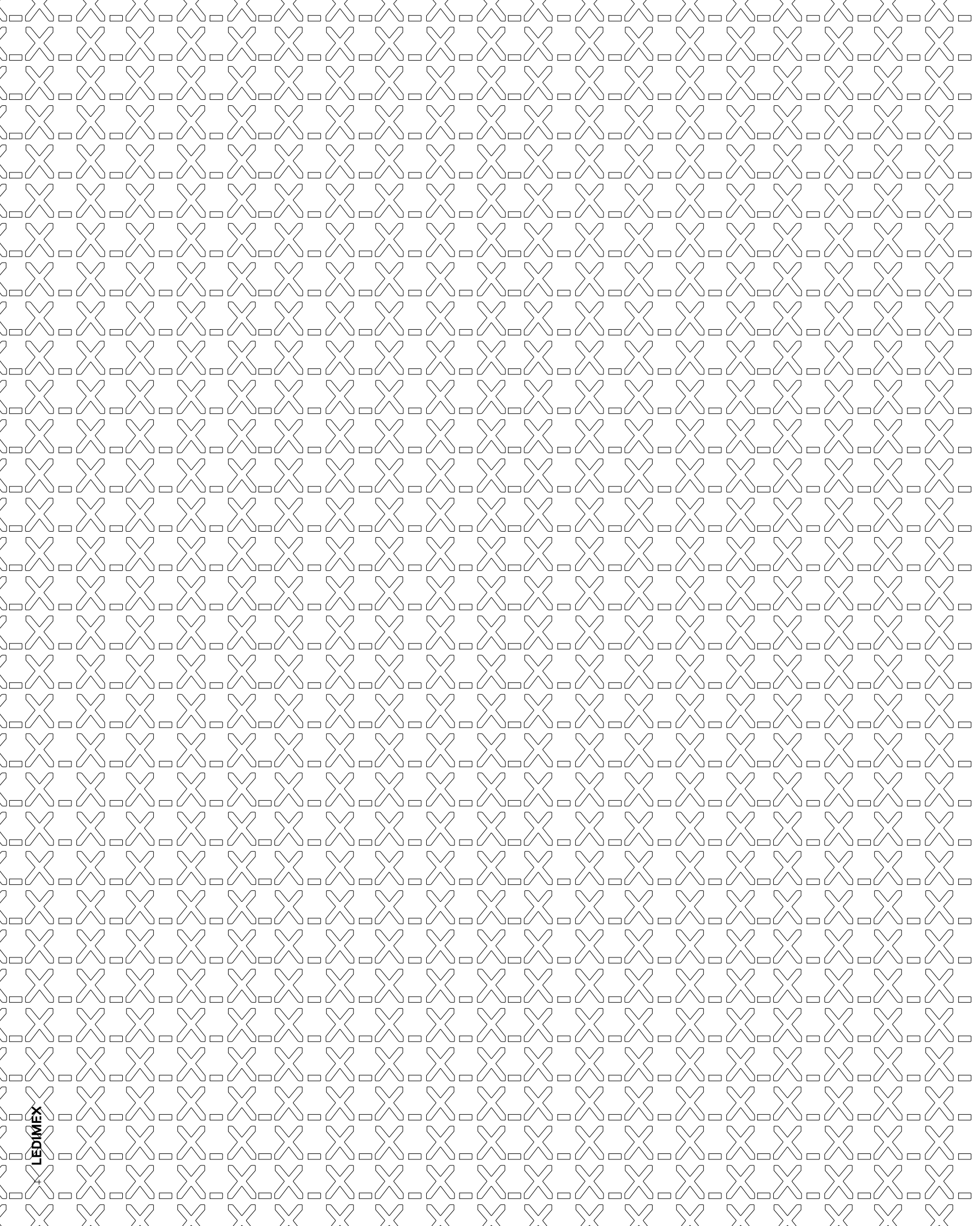


**LEDIMEX**

ABOUT MIRRORS

**LEDIMEX**

ABOUT MIRRORS



**about  
mirrors.**



# LEDIMEX

ABOUT MIRRORS

Concebemos e fabricamos espelhos para todos. Produtos de design moderno com um elevado padrão de qualidade, preço acessível e um serviço de apoio ao cliente perfeito antes, durante e após a compra.

## IMEX

ABOUT

**A LEDIMEX herda o brand equity que a IMEX gerou desde a sua origem, o que lhe confere uma grande vantagem em relação a outros concorrentes. Proporciona confiança e ligação emocional.**

# IMEX

ABOUT

## Porque é que o podemos ajudar?

### IMEX

ABOUT

IMEX, LEDIMEX,  
POOLIMEX, MEDIMEX.  
A RAZÃO DE SER DO GRUPO  
IMEX É FORNECER RECURSOS E  
FERRAMENTAS AOS SEUS CLIENTES,  
A FIM DE SE DIFERENCIAR DOS SEUS  
CONCORRENTES.

### IMEX

ABOUT TAPS

### LEDIMEX

ABOUT MIRRORS

### MEDIMEX

ABOUT ACCESSORIES

### POOLIMEX

ABOUT POOLS

[WWW.IMEXABOUT.COM](http://WWW.IMEXABOUT.COM)

# D.

## Diversidade Pluralidade

Dispomos de uma grande variedade de produtos para responder às tendências e necessidades dos consumidores.

# P.

## Preço estável

Mantemos os nossos processos sob constante revisão, de modo a oferecer sempre uma excelente relação qualidade/preço.

# L.

## Logística Imediatismo

Logística inteligente equipada com a mais recente tecnologia, permitindo que o produto seja entregue em prazos de entrega expresso.

# Q.

## Qualidade consistente

Para podermos oferecer sempre um produto de qualidade, estamos constantemente a analisar e a melhorar os nossos produtos.



COM O GRUPO IMEX

# MAIS

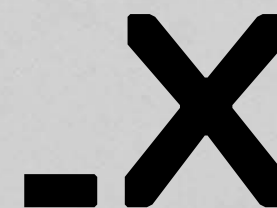
MAIS DIVERSIDADE,  
MAIS TECNOLOGIA,  
MAIS MATERIAIS,  
MAIS DIMENSÕES,  
MAIS ACABAMENTOS,  
MAIS SOLUÇÕES...

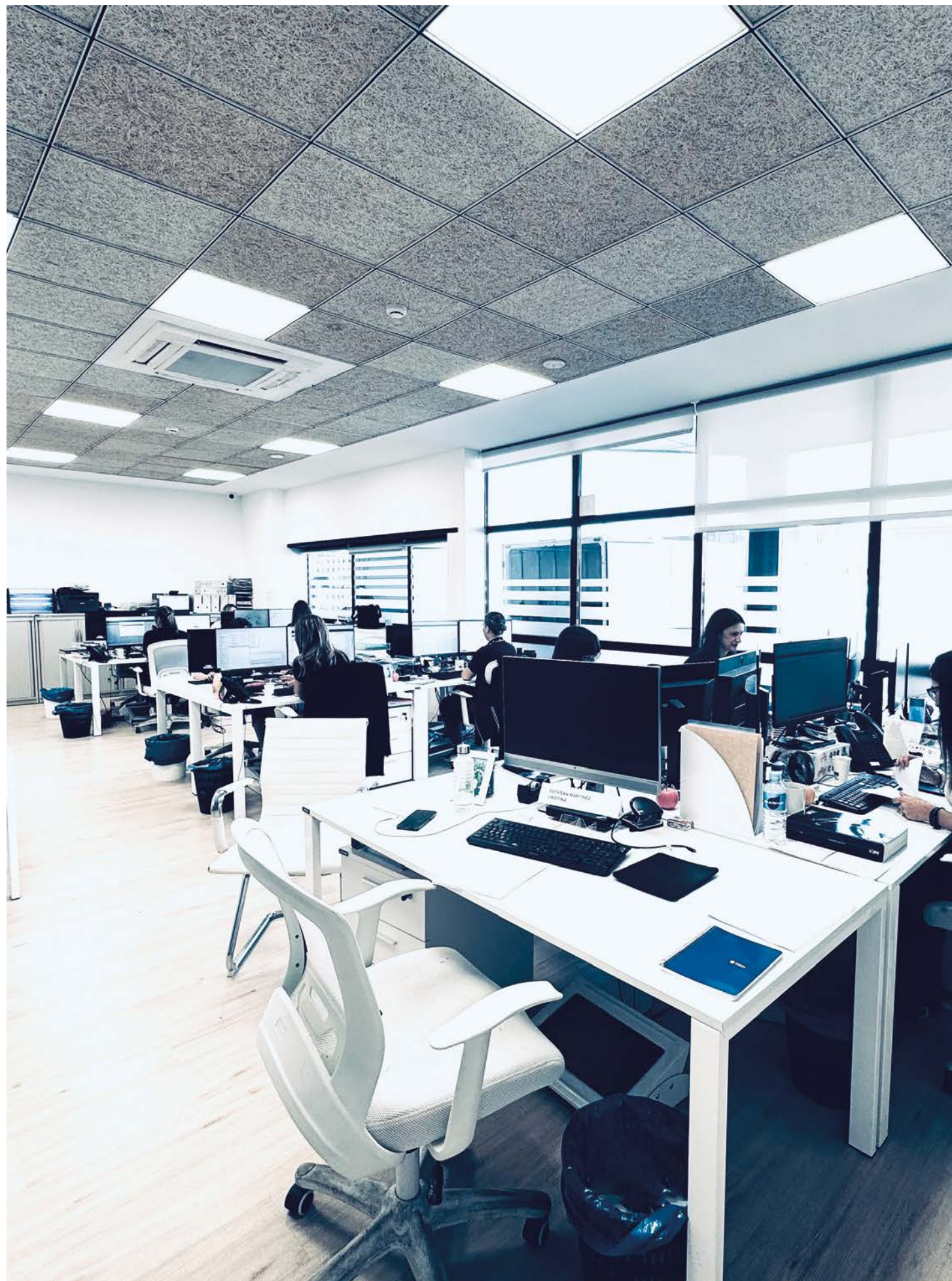
**PARA CRIAR ESPAÇOS  
COM CARÁCTER, QUE SE  
DESTAQUEM DOS RESTANTES**

BE YOU  
BE DIFFERENT

## Do outro lado do espelho.

Algumas culturas antigas acreditam que os espelhos reflectem a “alma oculta” ou a verdadeira natureza de uma pessoa.





# Inovação, aconselhamento e compromisso \_

Inovação porque pensamos sempre que há melhorias a fazer. Aconselhamento porque queremos partilhar os nossos conhecimentos. Compromisso porque a razão do nosso trabalho é a tranquilidade do nosso cliente.

A equipa da LEDIMEX está situada em Picassent (Valência). Partilhamos o entusiasmo de fazer melhor todos os dias. A definição dos nossos produtos baseia-se na análise das vendas, no feedback diário com os clientes e as equipas comerciais e na capacidade de interpretar as tendências. Estabelecemos um objetivo anual para a criação de novos modelos que forneçam soluções, que forneçam design, em materiais...

E depois há o mais importante, a relação com as pessoas que procuram a nossa ajuda, os clientes. O nosso objetivo? Estar sempre onde e quando eles precisam de nós.



DEPARTAMENTOS  
EM PICASSENT (Valência)



# Concebido em Valência (Espanha)\_

## 10.000M<sup>2</sup>

INSTALAÇÕES DE FABRICO DA SEDE

### Elevada capacidade de stock e logística

ELEVADA CAPACIDADE DE PRODUÇÃO QUE NOS PERMITE TER 30.000 UNIDADES. EM STOCK

### 40 Técnicos de exploração

PESSOAL QUALIFICADO EM CONSTANTE COMUNICAÇÃO



A ELEVADA EFICIÊNCIA DE PRODUÇÃO PERMITE-NOS OFERECER PREÇOS COMPETITIVOS NO MERCADO

FABRICA



## Sustentabilidade, sim, obrigado.

Estabelecemos para nós próprios objectivos ambiciosos em matéria de sustentabilidade. As matérias-primas inovadoras, orgânicas ou recicladas são fundamentais para transformar a nossa indústria, reduzindo as emissões e fazendo uma utilização mais limpa e eficiente da água e da energia.

**2025 /** Eliminação a 100% dos plásticos de utilização única para os nossos clientes.

**2028 /** Redução de 25% do nosso consumo de água na nossa cadeia de abastecimento.

**2040 /** Zero emissões líquidas, reduzindo pelo menos 90% da nossa pegada de carbono em relação a 2018.

## Qualidade do princípio ao fim.

Tratamos de todos os processos em pormenor, desde o desenvolvimento, passando pela conceção, fabrico e testes de qualidade, até à entrega e instalação, proporcionando um serviço rápido, eficaz e fácil.

### QUALIDADE CERTIFICADA

**2025 - ISO 14001 /** Compromisso empresarial de implementação de sistemas de proteção ambiental.

**2025 - UNE-EN 60598 /** Ensaio e certificação de produtos segundo as normas do Instituto Tecnológico AIDIMME.

**2026 - ISO 14025 /** Declaração ambiental do produto

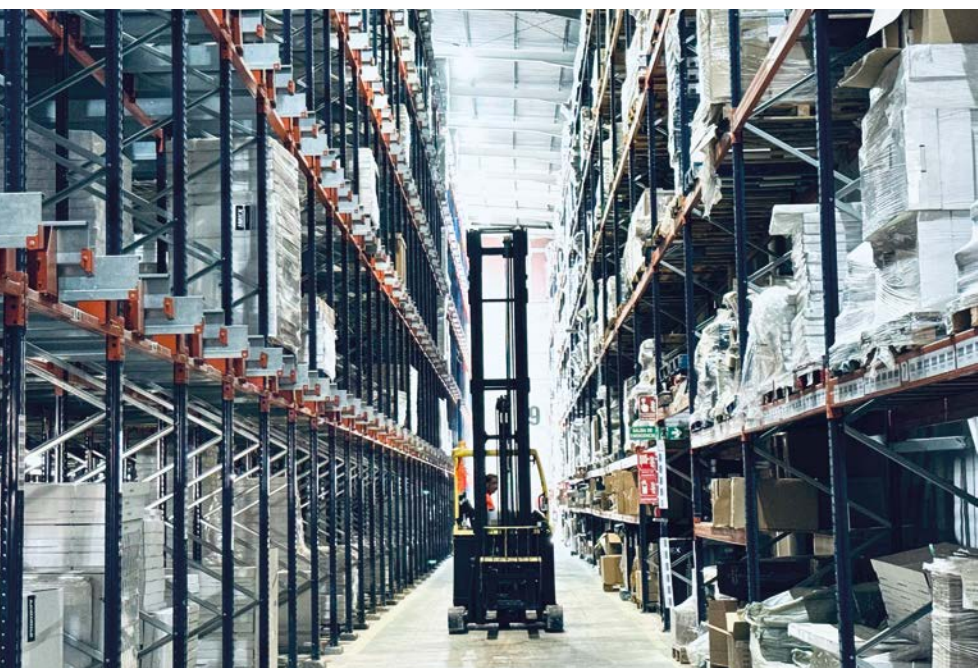
# LOGÍSTICA

**Inteligente**

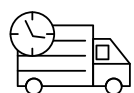
**10.000 M<sup>2</sup>**

ARMAZÉNS EM PICASSENT.  
LOGÍSTICA INTELIGENTE

# A partir dos nossos armazéns em Espanha, fazemos entregas em todo o mundo.



## Serviço expresso



O NOSSO SERVIÇO EXPRESS GARANTE A ENTREGA DOS PRODUTOS NUM PRAZO MUITO CURTO, ASSEGURANDO A RAPIDEZ E A EFICÁCIA DE QUE OS CLIENTES NECESSITAM.

## Serviço pós-venda Espanha

T +34 962 128 773

EXCELENTE SERVIÇO PÓS-VENDA, ACONSELHAMENTO E/OU MANUTENÇÃO.

## Embalagem segura e eficiente



UMA BOA EMBALAGEM GARANTE QUE O PRODUTO CHEGUE EM PERFEITAS CONDIÇÕES, EVITANDO DANOS DURANTE O TRANSPORTE.



# Embalagem segura. Máxima proteção, mínimo de incidentes.

PAGAMOS TAMBÉM A RECOLHA DOS RESÍDUOS PARA RECICLAGEM.



## EMBALAGEM SEGURA DO INÍCIO AO FIM

1. CAIXA DE CARTÃO EXTERIOR FECHADA COM ABAS E REFORÇADA COM CINTAS E ENVOLVIDA EM PELÍCULA RETRÁTIL.
2. EMBALAGEM DE ESPUMA ADAPTADA A CADA MODELO.
3. ESPELHO EMBALADO.
4. VERIFICAÇÃO DA ILUMINAÇÃO E DE OUTRAS FUNCIONALIDADES.
5. ROTULAGEM.



# Espelhos bonitos, baratos e muito bem feitos.

## 8 CHAVES PARA OS ESPELHOS LEDIMEX

### 1. Espessura 5mm

ULTRAPASSAMOS A ESPESSURA HABITUAL DE 3 MM DOS ESPELHOS.

### 2. Prata sem cobre

PROCESSO DE FABRICO MAIS AMIGO DO AMBIENTE RESISTENTE À FERRUGEM.

\* **REVESTIMENTO SUPERIOR,** PRIMÁRIO PROTECTOR SEM CHUMBO, BENÉFICO PARA O AMBIENTE.

### 3. Vidro de segurança

É MAIS DIFÍCIL DE PARTIR E, EM CASO DE QUEBRA, O VIDRO MANTÉM-SE FIXO.

### 4. LEDs IRC > 80

LEDS DE ELEVADA RESTITUIÇÃO DE COR COM REVESTIMENTO DE SILICONE. LUZ HOMOGÉNEA.

### 5. IP44 proteção

CLASSIFICAÇÃO DE PROTEÇÃO CONTRA SALPICOS DA FONTE DE ALIMENTAÇÃO EM CONFORMIDADE COM AS NORMAS.

### 6. Moldura de alumínio

LOCALIZADO NA PARTE DE TRÁS DO ESPELHO, ABSORVE O CALOR EMITIDO PELO DÍODO DE LED E PROPORCIONA UMA MAIOR DURABILIDADE.

### 7. 120 díodos/ml

NÚMERO TOTAL DE LUZES LED, EM DÍODOS POR METRO LINEAR

### 8. Embalagem segura

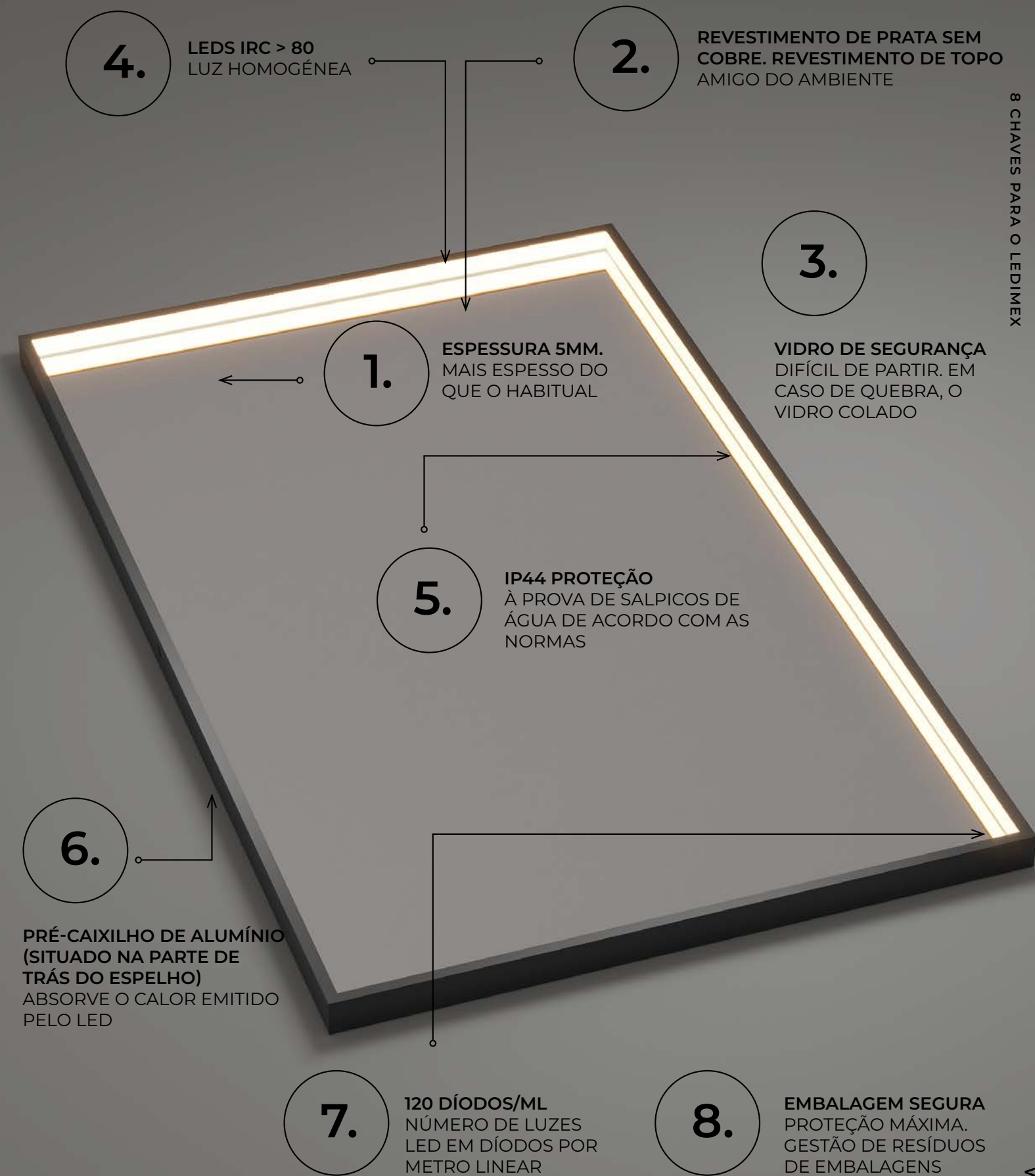
EMBALAGEM QUE GARANTE A MÁXIMA PROTEÇÃO DO PRODUTO.

### Reciclagem voluntária

PAGAMOS A RECOLHA E A GESTÃO DOS RESÍDUOS DE EMBALAGENS PARA RECICLAGEM OU VALORIZAÇÃO.

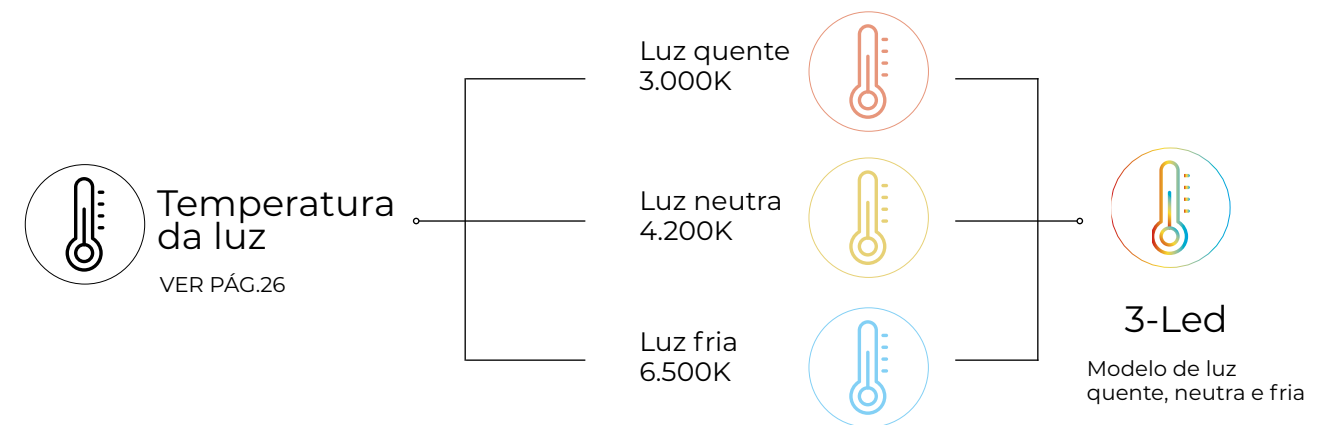
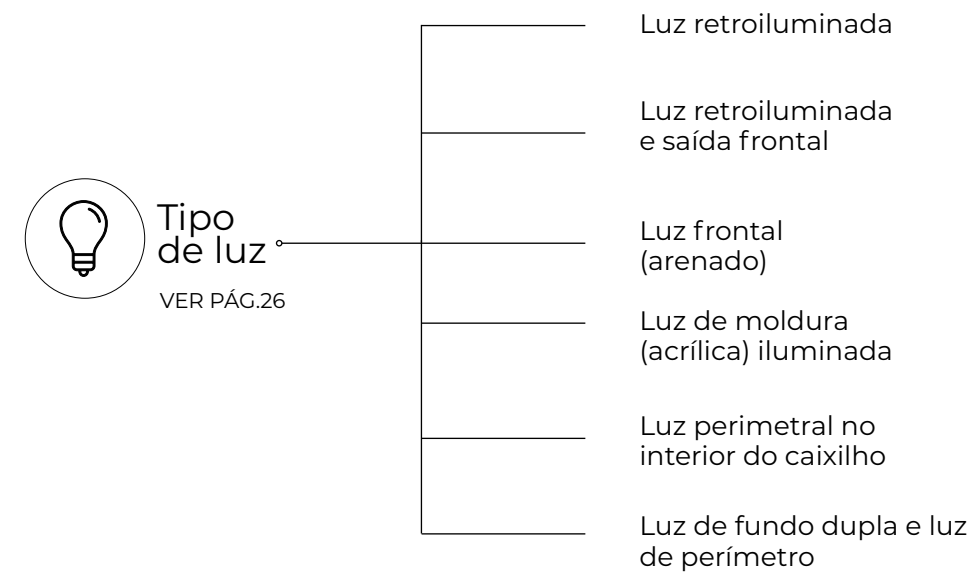


**ecoembes**  
El poder de la colaboración



# Iconografia. A linguagem dos espelhos Ledimex

IDENTIFICA OS VALORES DE CADA PRODUTO



# O poder da luz para realçar a beleza e melhorar a funcionalidade.

TECNOLOGIA 3-LED. 3 TIPOS DE TEMPERATURA DA LUZ



LUZ QUENTE 3.000K

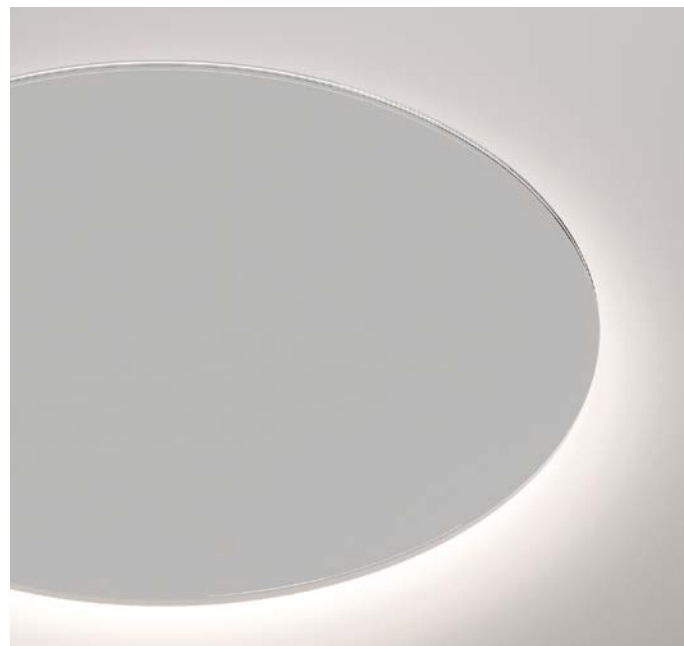
LUZ NEUTRA 4.000K

LUZ FRIA 6.500K

6 TIPOS DE LUZES DE ESPELHO LEDIMEX

## Luz retroiluminada

A origem da luz vem de detrás do espelho emitindo um contorno brilhante que se reflecte na parede onde o espelho está colocado. Alguns dos espelhos LEDIMEX com luz de retroiluminada: Oporto, Dinamarca, Suécia, Itália, Califórnia, Tokyo, Fun...



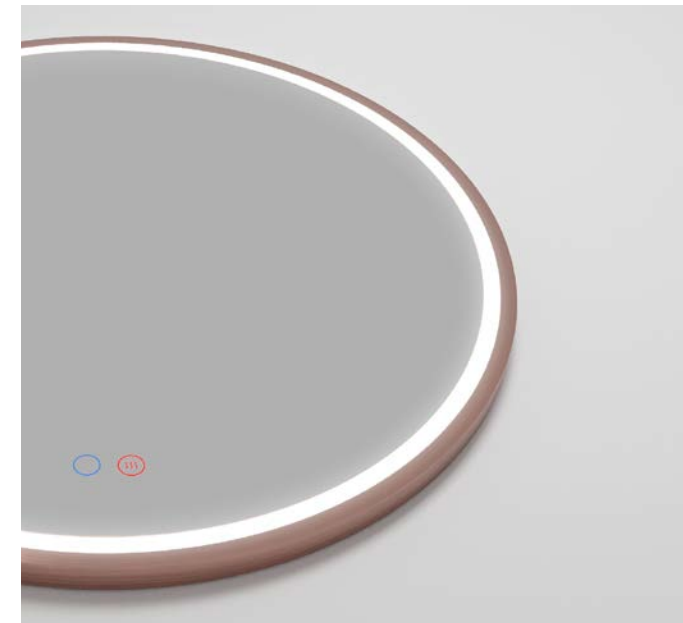
## Luz retroiluminada e saída frontal

A fonte de luz vem de trás do espelho e o vidro do espelho foi corroído (jato de areia) que, por sua vez, transmite a luz. Modelos LEDIMEX: Bélgica, Londres, Praga, Grecia, Francia, Holanda....



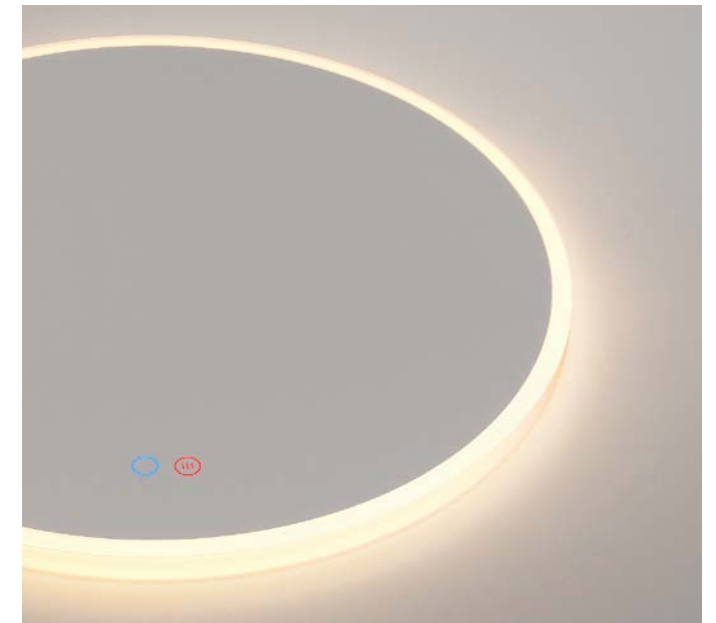
## Luz frontal (arenado)

A luz só sai através do jato de areia, pois o espelho tem uma moldura que impede que a luz saia pela parte de trás. Modelos LEDIMEX: Paris, Nova York, Suíça e Malta.



## Luz de moldura (acrílica) iluminada

O espelho tem uma moldura acrílica em todo o contorno que emite luz. Modelos LEDIMEX: Indiana, Canadá, Boston e Atenas.



## Luz perimetral no interior do caixilho

A luz só sai através do jato de areia, uma vez que o espelho tem uma moldura que impede que a luz saia pela parte de trás. Modelos LEDIMEX: Ability, Nepal, Rio e Roma.



## Luz de fundo dupla e luz de perímetro

Estes modelos têm tiras duplas de LED, acendem sempre ao mesmo tempo, uma na parte de trás (retroiluminada) e a outra no perímetro da moldura. Modelos LEDIMEX: Torino, Duomo, Milano e Rimini.



ESPELHOS QUE DEFINEM O ESTILO

# Com a Ledimex, mais diversidade, mais tipos de iluminação, mais dimensões, mais acabamentos...

A regra do MIX&MATCH para criar interiores com carácter. Cada peça define a identidade de um espaço.

## Outros catálogos de móveis de casa de banho

MENOS OPÇÕES DE ESPELHOS



O espelho é uma das peças-chave da casa de banho. Uma peça essencial para a higiene diária, bem como o seu valor estético devido ao tamanho e à posição que ocupa. Há um espelho para cada casa de banho e para cada pessoa. Sabe como identificá-lo? Aqui ficam algumas dicas para o ajudar.

### Tamanho adequado

QUANTO MAIOR, MELHOR, MAS NEM SEMPRE.

### Desenhos e formas

QUADRADO, REDONDO, RECTANGULAR, OVAL, IRREGULAR... MAIS DO QUE POSSA IMAGINAR.

### Com iluminação

PARA ESTAR NO SEU MELHOR... ROTINAS DE CUIDADOS DE BELEZA, PARA CRIAR O AMBIENTE PERFEITO...

### Com ou sem moldura

UM ELEMENTO DE ELEGÂNCIA E SOBRIEDADE, SOBRETUDO QUANDO É DE GRANDES DIMENSÕES.

### 1, 2 ou mais espelhos

MENOS É MAIS, MAIS, POR VEZES, TORNA-NOS ÚNICOS.

### Outras tecnologias

NÃO HÁ BELEZA SEM INTELIGÊNCIA: SISTEMA ANTI-EMBACIAMENTO, SENSORES DE MOVIMENTO... ANTI-EMBACIAMENTO, SENSORES DE MOVIMENTO...

## Com LEDIMEX...

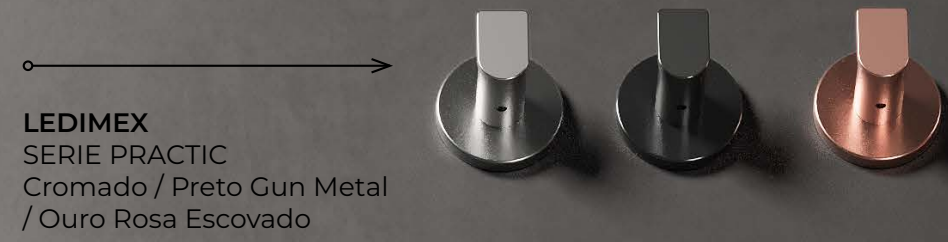
VÁRIAS OPÇÕES DE ESPELHO



BE  
YOU  
BE  
DIFFERENT.  
IMEX ABOUT HELPING YOU

ELEMENTOS COORDENADOS

# A regra MIX&MATCH combina produtos da Ledimex, Imex, Medimex para criar interiores com carácter.



LEDIMEX  
SERIE PRACTIC  
Cromado / Preto Gun Metal  
/ Ouro Rosa Escovado



IMEX  
SERIE LINE  
Preto Gun Metal

LEDIMEX  
SERIE PARIS  
Ouro Rosa Escovado

MEDIMEX  
SERIE TIME  
Toalheiro 50cm  
Preto Gun Metal

MEDIMEX  
SERIE TIME  
Suporte do rolo  
Ouro Rosa Escovado

IMEX  
SERIE OLIMPO  
Ouro Rosa Escovado

LEDIMEX  
SERIE ABILITY  
Preto Mate

BE  
YOU  
BE  
DIFFERENT.  
IMEX ABOUT HELPING YOU

# Índice alfabético

## com atributos

**Ability** P. 88



**Atenas** P. 170



**Austria** P. 40



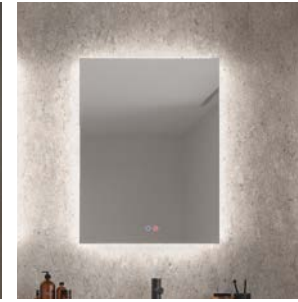
**Bélgica** P. 146



**Indiana** P. 228



**Italia** P. 70



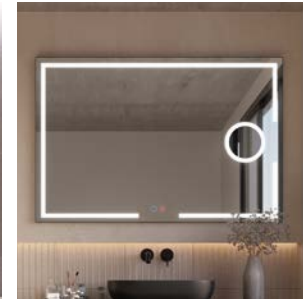
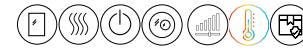
**Lisboa** P. 152



**Londres** P. 158



**Malta** P. 120



**Bolonia** P. 176



**Boston** P. 94



**California** P. 100



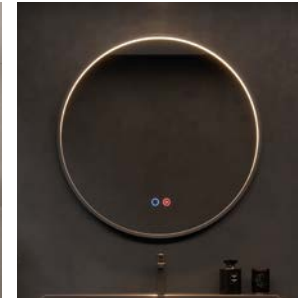
**Canadá** P. 222



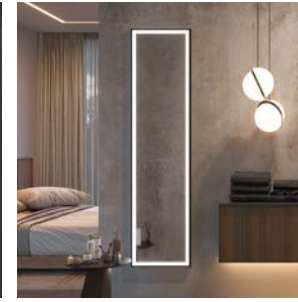
**Milano** P. 234



**Nepal** P. 188



**New York** P. 126



**Oporto** P. 164



**Oval** P. 216



**Cardiff & Gales** P. 210



**Concept** P. 106



**Dinamarca** P. 46



**Duomo** P. 112



**París** P. 194



**Praga** P. 76



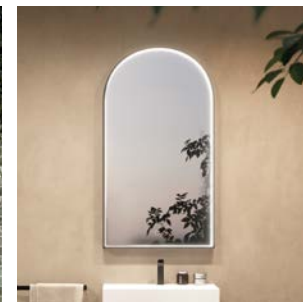
**Rimini** P. 242



**Rio** P. 250



**Roma** P. 256



**Francia** P. 52



**Fun** P. 182



**Grecia** P. 58



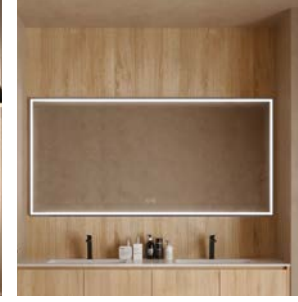
**Holanda** P. 64



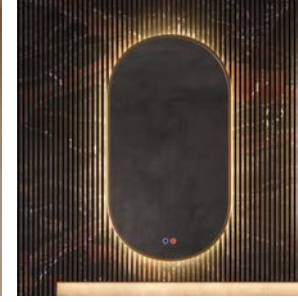
**Suecia** P. 82



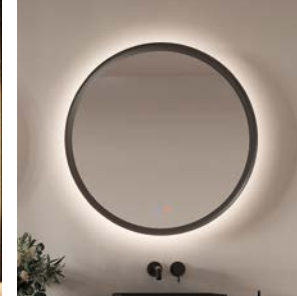
**Suiza** P. 132



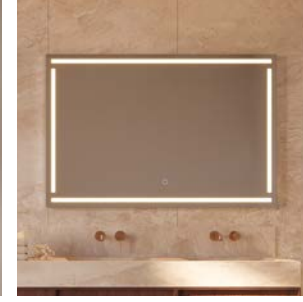
**Tokyo** P. 262



**Torino** P. 200



**Viena** P. 138



# Índice por forma: reta

## QUADRADO - RECTANGULAR | SEM MOLDURA

**Austria**  
P. 40



**Dinamarca**  
P. 46



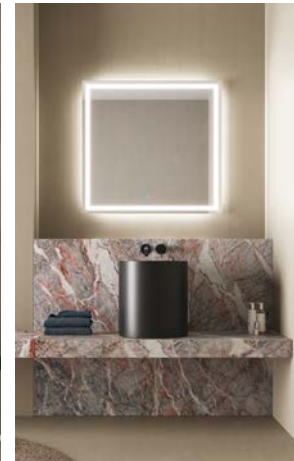
**Francia**  
P. 52



**Grecia**  
P. 58



**Holanda**  
P. 64



**Italia**  
P. 70



**Praga**  
P. 76



**Suecia**  
P. 82



## QUADRADO - RECTANGULAR | COM MOLDURA

**Ability**  
P. 88



**Boston**  
P. 94



**California**  
P. 100



**Concept**  
P. 106



**Duomo**  
P. 112



**Malta**  
P. 120



**New York**  
P. 126



**Suiza**  
P. 132



**Viena**  
P. 138



# Índice por forma: redonda

## REDONDOS | SEM MOLDURA

**Bélgica**  
P. 146



**Lisboa**  
P. 152



**Londres**  
P. 158



**Oporto**  
P. 164



**Atenas**  
P. 170



## COM MOLDURA

**Bolonia**  
P. 176



**Fun**  
P. 182



**Nepal**  
P. 188



**Paris**  
P. 194



**Torino**  
P. 200



# Índice por forma: oval, elíptica, capela...

## SEM MOLDURA

**Cardiff & Gales**  
P. 210



**Oval**  
P. 216



## COM MOLDURA

**Canadá**  
P. 222



**Indiana**  
P. 228



**Milano**  
P. 234



**Rimini**  
P. 242



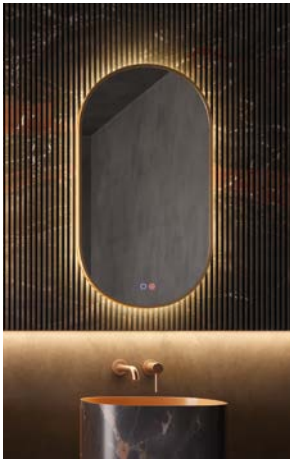
**Rio**  
P. 250



**Roma**  
P. 256



**Tokyo**  
P. 262



# Espelhos de formas retas

## QUADRADO - RECTANGULAR | SEM MOLDURA

**Austria**

P. 40



**Dinamarca**

P. 46



**Francia**

P. 52



**Grecia**

P. 58



**Holanda**

P. 64



**Italia**

P. 70



**Praga**

P. 76



**Suecia**

P. 82



## QUADRADO - RECTANGULAR | COM MOLDURA

**Ability**

P. 88



**Boston**

P. 94



**California**

P. 100



**Concept**

P. 106



**Duomo**

P. 112



**Malta**

P. 120



**New York**

P. 126



**Suiza**

P. 132



**Viena**

P. 138



# Austria

ESPELHO QUADRADO COM  
CANTOS ARREDONDADOS  
LUZ RETROILUMINADA COM  
SAÍDA FRONTAL JATO DE AREIA



6.500K



# Austria



# Austria

## VALORES DO PRODUTO

1.

ESPESSURA DO VIDRO 5MM  
VIDRO DE SEGURANÇA

2.

LUZ RETROILUMINADA E SAÍDA FRONTAL  
TIPO DE LUZ: FRIA

3.

PRÉ-CAIXILHO DE ALUMÍNIO (SITUADO NA PARTE DE TRÁS DO ESPELHO)  
ABSORVE O CALOR EMITIDO PELO LED

7.

EMBALAGEM REFORÇADA  
SEGURANÇA E PROTECÇÃO

6.

VIDRO JATO DE AREIA

5.

VIDRO PRATEADO SEM COBRE  
AMIGO DO AMBIENTE

4.

120 DÍODOS/ML  
NÚMERO DE LUZES LED EM DÍODOS POR METRO LINEAR

# Austria

ESPELHO QUADRADO COM CANTOS ARREDONDADOS  
LUZ DE FUNDO COM SAÍDA FRONTAL

## DETALHES



ESPESSURA DO VIDRO + ILUMINAÇÃO + JATO DE AREIA

## DESCRIÇÃO



Espelho quadrado com cantos arredondados.  
Luz de fundo com saída frontal através de vidro jato de areia.  
Sem moldura.  
Pré-moldura de alumínio na parte de trás do espelho.  
Tipo de luz fria 6.500K.

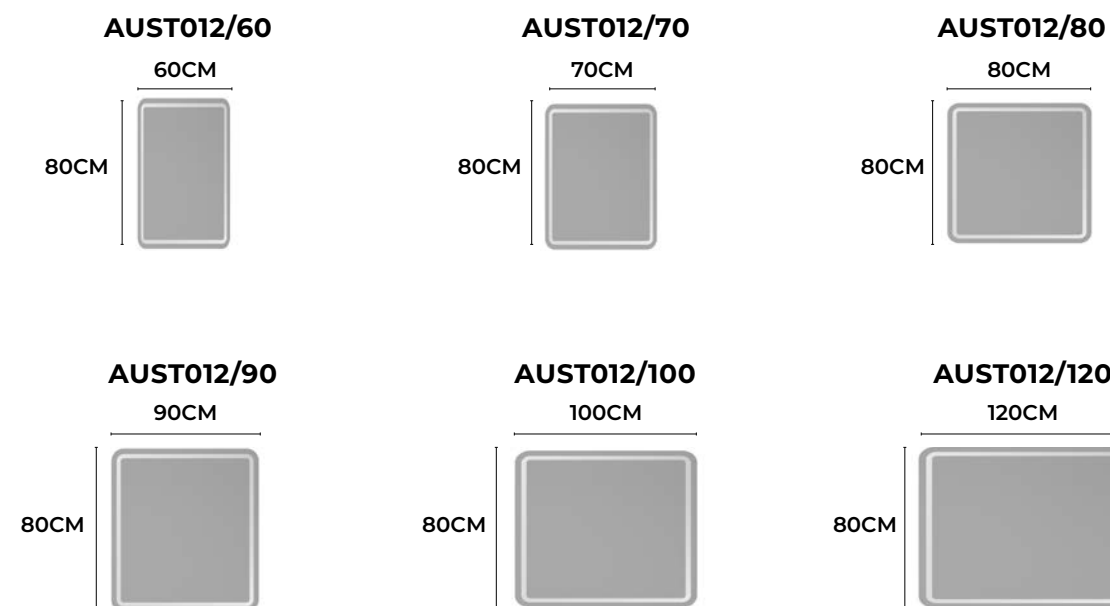


LUZ FRIA 6.500K

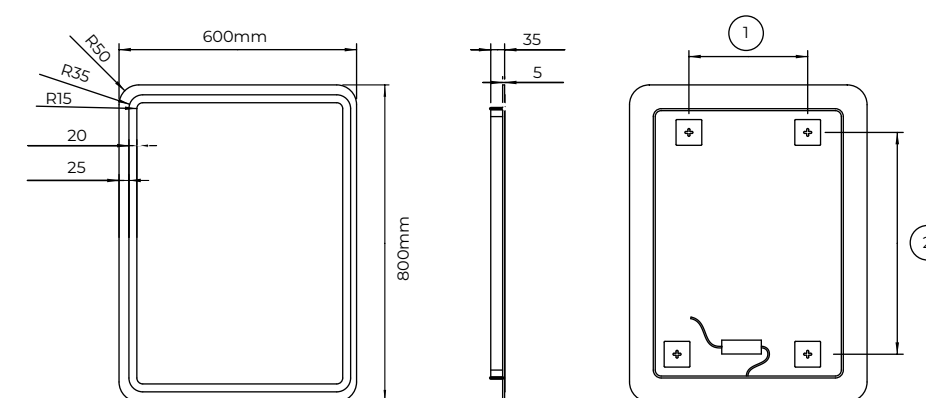
## DADOS TÉCNICOS COMUNS

Garantia	3 ANOS
Classificação energética	F+
Vida útil estimada	50.000 horas
Legislação europeia	CE, ROHS, IP44
Potência (V)	220-240V / 50-60Hz
Kelvin	6.500K

## REFERÊNCIAS | DIMENSÕES



## REGIME TÉCNICO



### MEDIDAS DE ANCORAGEM

REF.	MEDIDAS	1	2
AUST012/60	600X800MM	(300)	(560)
AUST012/70	700X800MM	(400)	(560)
AUST012/80	800X800MM	(400)	(560)
AUST012/90	900X800MM	(500)	(560)
AUST012/100	1000X800MM	(600)	(560)
AUST012/120	1200X800MM	(800)	(560)

(\*) Pode ser instalado na horizontal, suporte adicional a pedido aquando da encomenda.

## DADOS TÉCNICOS POR REFERÊNCIA

EAN	REFERÊNCIA	PESO(KG) com embalagem	LÚMENS	POTÊNCIA
8435668014427	AUST012/60	8,80	1575	24W
8435668014588	AUST012/70	10,22	1715	24W
8435668014755	AUST012/80	12,50	1855	24W
8435668014939	AUST012/90	12,78	1995	24W
8435668015110	AUST012/100	14,20	2135	24W
8435668015295	AUST012/120	16,70	2415	36W

# Dinamarca

ESPELHO QUADRADO COM  
CANTOS ARREDONDADOS  
LUZ RETROILUMINADA



6.500K



# Dinamarca



# Dinamarca

## VALORES DO PRODUTO

1.

ESPESSURA DO VIDRO 5MM  
VIDRO DE SEGURANÇA

2.

LUZ RETROILUMINADA  
TIPO DE LUZ:  
FRIA

3.

120 DÍODOS/ML  
NÚMERO DE LUZES  
LED EM DÍODOS POR  
METRO LINEAR

6.

EMBALAGEM REFORÇADA  
SEGURANÇA E  
PROTECÇÃO

5.

PRÉ-CAIXILHO DE ALUMÍNIO (SITUADO NA PARTE DE TRÁS DO ESPELHO)  
ABSORVE O CALOR EMITIDO PELO LED

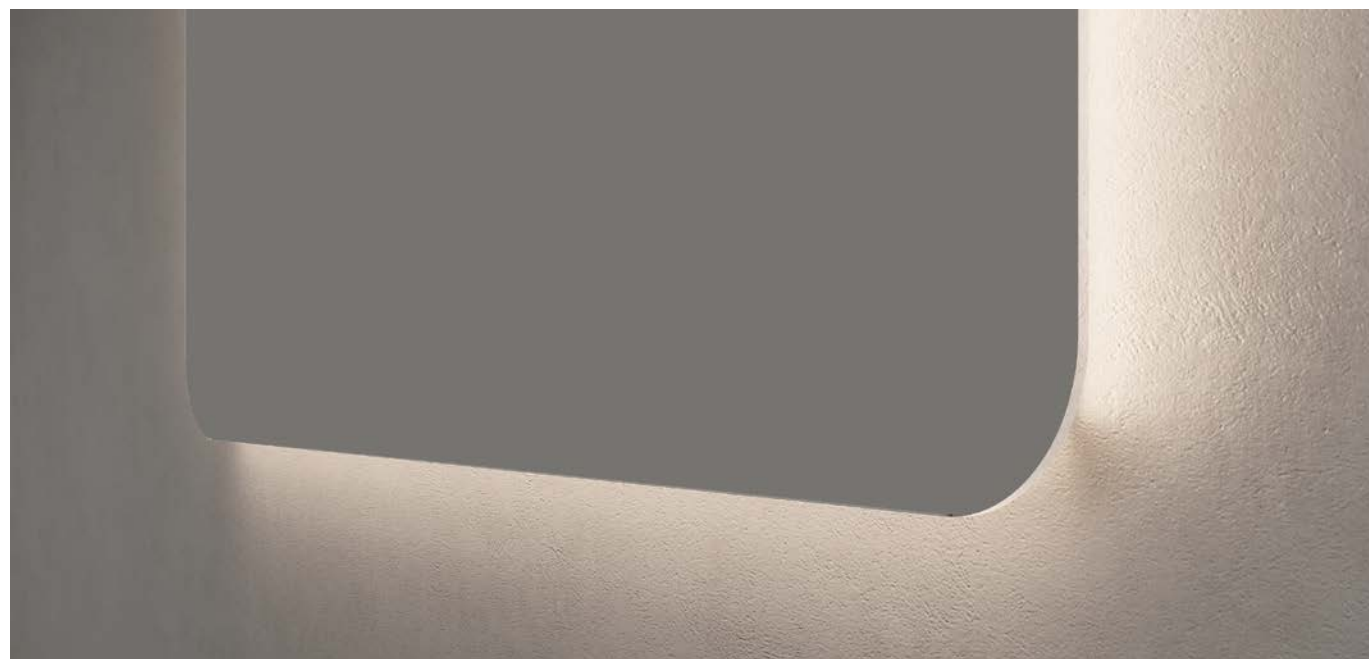
4.

VIDRO PRATEADO SEM COBRE  
AMIGO DO AMBIENTE

# Dinamarca

ESPELHO QUADRADO COM CANTOS ARREDONDADOS  
LUZ RETROILUMINADA

## DETALHES



ESPESSURA DO VIDRO + ILUMINAÇÃO

## DESCRIÇÃO



Espelho quadrado com cantos arredondados com luz retroiluminada.  
Sem moldura.  
Pré-moldura de alumínio na parte de trás do espelho.  
Tipo de luz fria 6.500K.

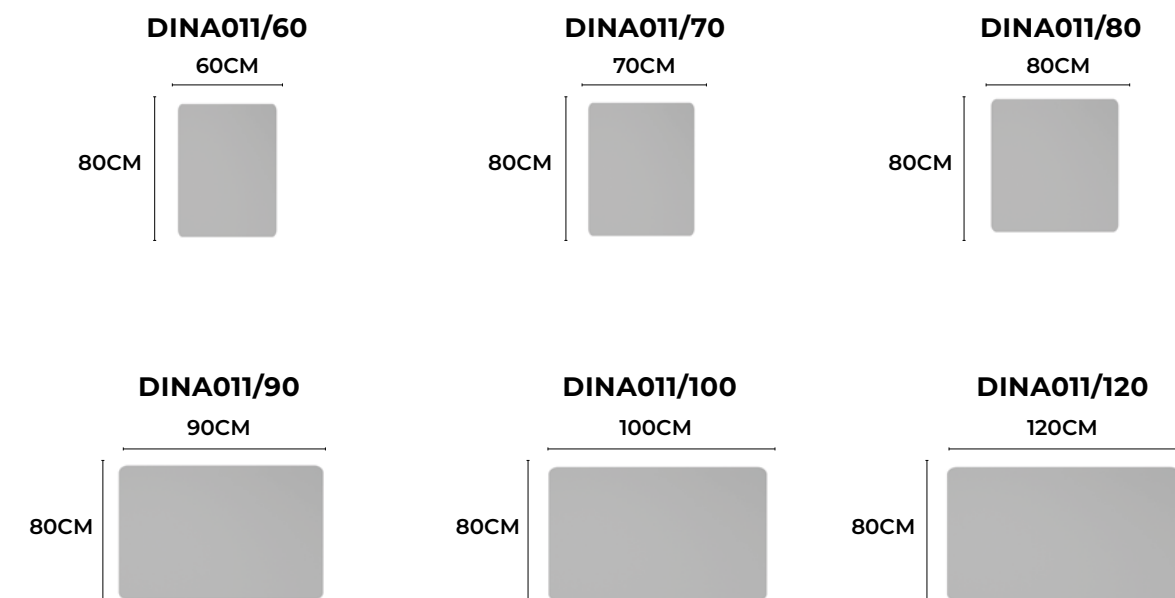


LUZ FRIA 6.500K

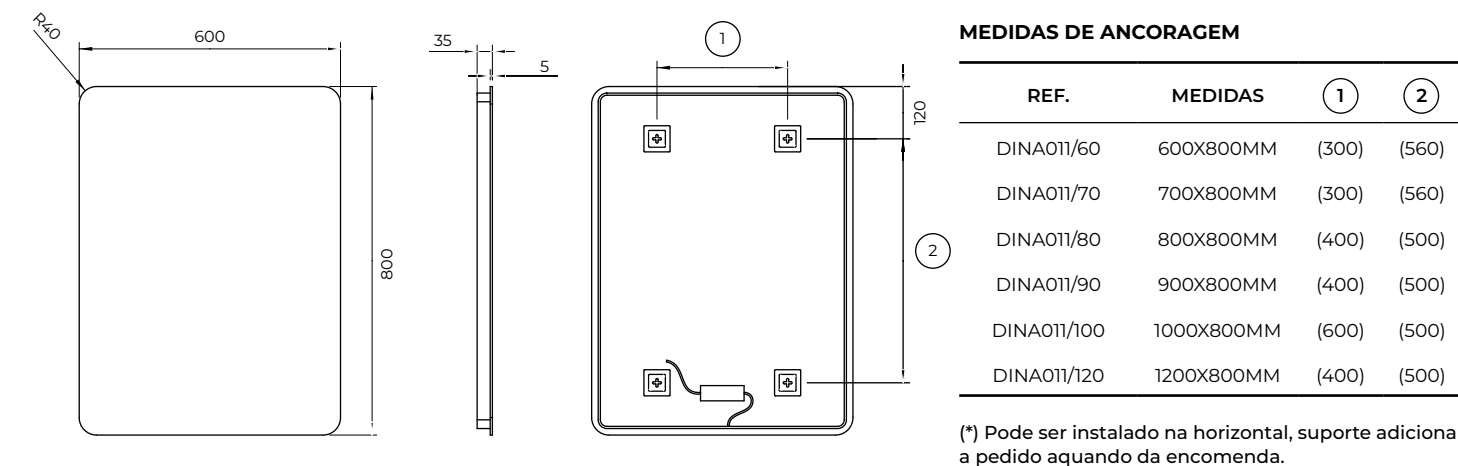
## DADOS TÉCNICOS COMUNS

Garantia	3 ANOS
Classificação energética	F+
Vida útil estimada	50.000 horas
Legislação europeia	CE, ROHS, IP44
Potência (V)	220-240V / 50-60Hz
Kelvin	6.500K

## REFERÊNCIAS | DIMENSÕES



## REGIME TÉCNICO

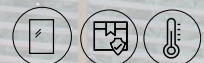


## DADOS TÉCNICOS POR REFERÊNCIA

EAN	REFERÊNCIA	PESO(KG) com embalagem	LÚMENS	POTÊNCIA
8435668014984	DINA011/60	8,82	1750	24W
8435668015066	DINA011/70	10,32	1960	24W
8435668015165	DINA011/80	10,52	2030	24W
8435668015240	DINA011/90	13,92	2170	24W
8435668015332	DINA011/100	14,26	2240	24W
8435668014281	DINA011/120	16,90	2590	24W

# Francia

ESPELHO QUADRADO  
LUZ RETROILUMINADA COM  
SAÍDA FRONTAL JATO DE AREIA



6.500K

# Francia



# Francia

## VALORES DO PRODUTO

1.

ESPESSURA DO VIDRO 5MM  
VIDRO DE SEGURANÇA

2.

LUZ RETROILUMINADA E SAÍDA FRONTAL  
TIPO DE LUZ: FRIA

3.

PRÉ-CAIXILHO DE ALUMÍNIO (SITUADO NA PARTE DE TRÁS DO ESPELHO)  
ABSORVE O CALOR EMITIDO PELO LED

7.

EMBALAGEM REFORÇADA  
SEGURANÇA E PROTECÇÃO

6.

VIDRO JATO DE AREIA

5.

VIDRO PRATEADO SEM COBRE  
AMIGO DO AMBIENTE

4.

120 DÍODOS/ML  
NÚMERO DE LUZES LED EM DÍODOS POR METRO LINEAR

# Francia

ESPELHO QUADRADO | LUZ RETROILUMINADA COM SAÍDA FRONTAL JATO DE AREIA

## DETALHES



ESPESSURA DO VIDRO + ILUMINAÇÃO + JATO DE AREIA

## DESCRIÇÃO

- Espelhos quadrados
- Luz fria
- Embalagem reforçada

Espelho quadrado.  
Luz de fundo e saída frontal através de vidro jato de areia.  
Sem moldura.  
Pré-moldura de alumínio na parte de trás do espelho.  
Tipo de luz fria 6.500K.

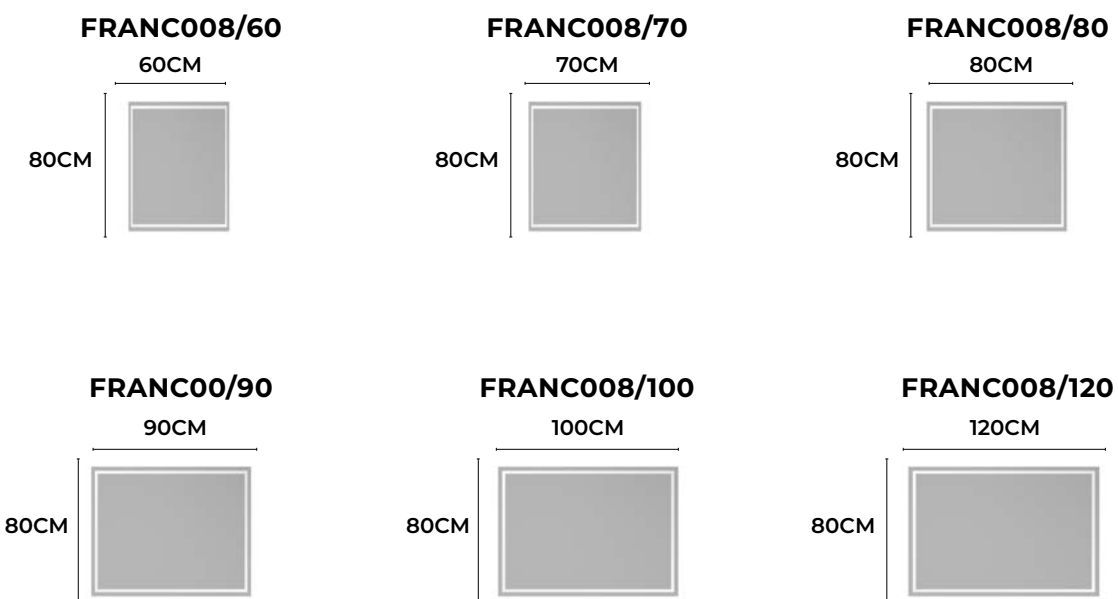


LUZ FRIA 6.500K

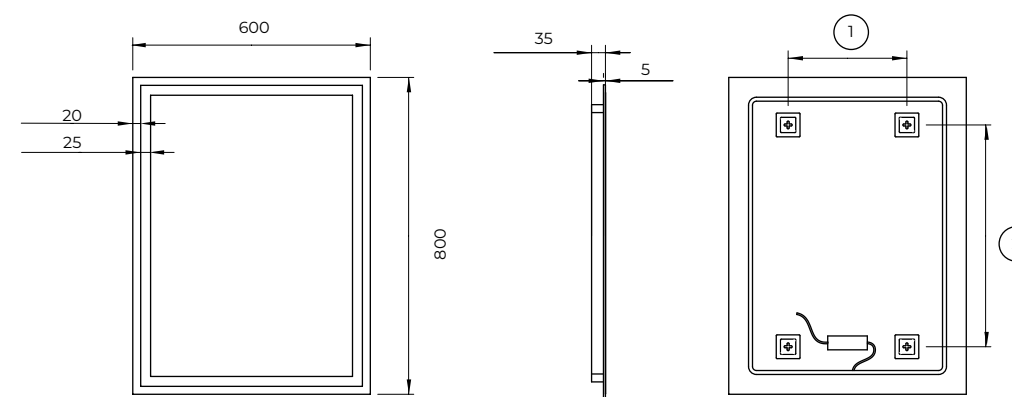
## DADOS TÉCNICOS COMUNS

Garantia	3 ANOS
Classificação energética	F+
Vida útil estimada	50.000 horas
Legislação europeia	CE, ROHS, IP44
Potência (V)	220-240V / 50-60Hz
Kelvin	6.500K

## REFERÊNCIAS | DIMENSÕES



## REGIME TÉCNICO



### MEDIDAS DE ANCORAGEM

REF.	MEDIDAS	①	②
FRANC008/60	600X800MM	(300)	(560)
FRANC008/70	700X800MM	(400)	(560)
FRANC008/80	800X800MM	(400)	(560)
FRANC008/90	900X800MM	(500)	(560)
FRANC008/100	1000X800MM	(600)	(560)
FRANC008/120	1200X800MM	(800)	(560)

(\*) Pode ser instalado na horizontal, suporte adicional a pedido aquando da encomenda.

## DADOS TÉCNICOS POR REFERÊNCIA

EAN	REFERÊNCIA	PESO(KG) com embalagem	LÚMENS	POTÊNCIA
8435668014632	FRANC008/60	8,80	1575	24W
8435668014694	FRANC008/70	10,18	1750	24W
8435668014816	FRANC008/80	11,44	1855	24W
8435668014878	FRANC008/90	12,92	1995	24W
8435668014991	FRANC008/100	14,16	2170	24W
8435668015059	FRANC008/120	16,80	2415	36W

# Grecia

ESPELHO QUADRADO COM  
CANTOS ARREDONDADOS  
LUZ RETROILUMINADA COM  
SAÍDA FRONTAL JATO DE AREIA



6.500K

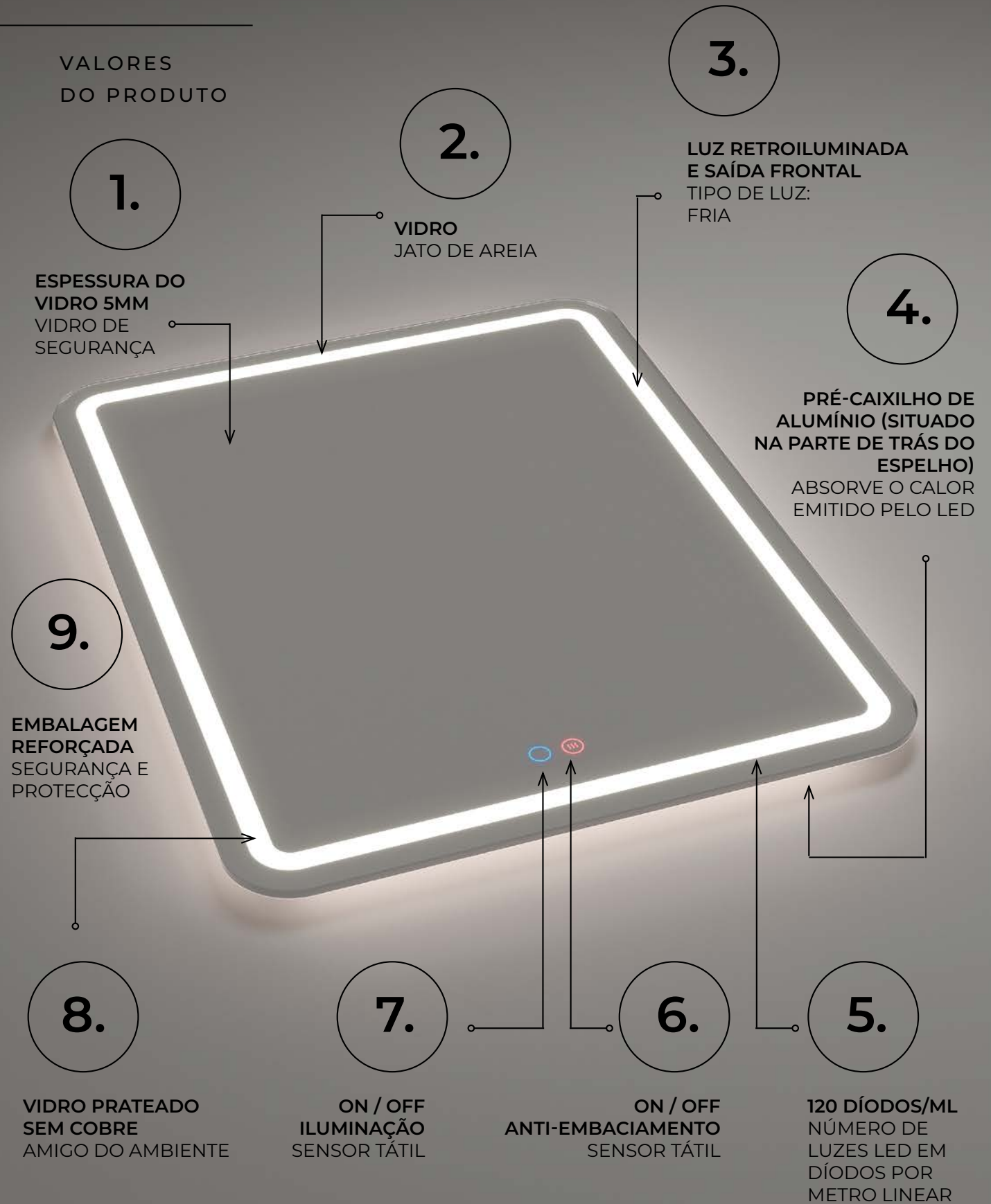


# Grecia



# Grecia

VALORES DO PRODUTO



# Grecia

ESPELHO QUADRADO COM CANTOS ARREDONDADOS  
LUZ DE FUNDO COM SAÍDA FRONTAL

## DETALHES



SENSORES (ILUMINAÇÃO + ANTI-EMBACIAMENTO)

VIDRO JATO DE AREIA

## DESCRIÇÃO



Espelho quadrado com cantos arredondados.  
Luz de fundo com saída frontal através de vidro jato de areia.  
Sem moldura.  
Pré-moldura de alumínio na parte de trás do espelho.  
Sensores: Iluminação ON/OFF e sistema ANTI-EMBACIAMENTO.  
Tipo de luz fria 6.500K.

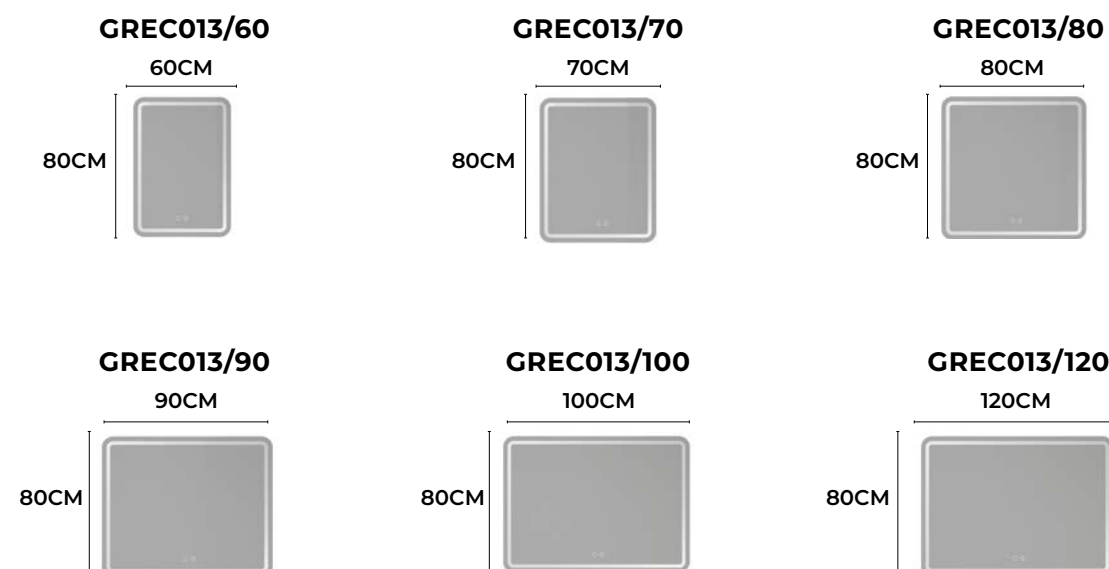


LUZ FRIA 6.500K

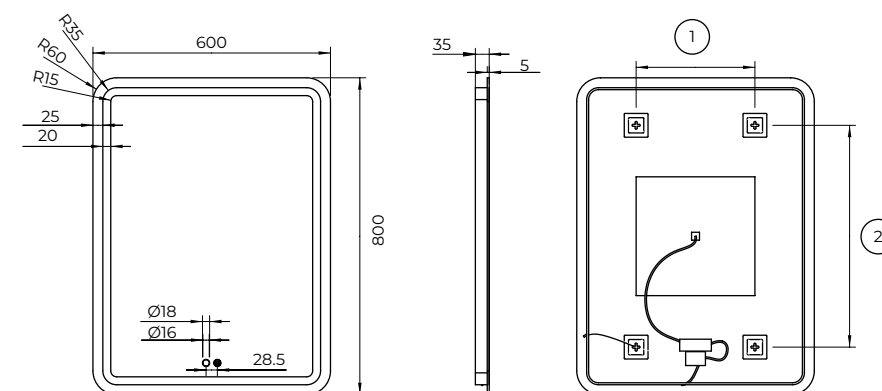
## DADOS TÉCNICOS COMUNS

Garantia	3 ANOS
Classificação energética	F+
Vida útil estimada	50.000 horas
Legislação europeia	CE, ROHS, IP44
Potência (V)	220-240V / 50-60Hz
Kelvin	6.500K

## REFERÊNCIAS | DIMENSÕES



## REGIME TÉCNICO

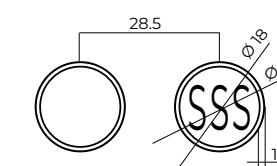


### MEDIDAS DE ANCORAGEM

REF.	MEDIDAS	1	2
GREC013/60	600X800MM	(300)	(560)
GREC013/70	700X800MM	(400)	(560)
GREC013/80	800X800MM	(400)	(560)
GREC013/90	900X800MM	(500)	(560)
GREC013/100	1000X800MM	(600)	(560)
GREC013/120	1200X800MM	(600)	(560)

(\*) Pode ser instalado na horizontal, suporte adicional a pedido aquando da encomenda.

### DETALHE DO SENSOR



## DADOS TÉCNICOS POR REFERÊNCIA

EAN	REFERÊNCIA	PESO(KG) com embalagem	LÚMENS	POTÊNCIA
8435668015387	GREC013/60	8,92	1575	36W
8435668015400	GREC013/70	10,28	1715	36W
8435668015424	GREC013/80	11,30	1855	36W
8435668015448	GREC013/90	12,94	1995	36W
8435668015462	GREC013/100	10,60	2135	36W
8435668015486	GREC013/120	16,78	2415	36W

# Holanda

ESPELHO QUADRADO  
LUZ RETROILUMINADA COM  
SAÍDA FRONTAL JATO DE AREIA

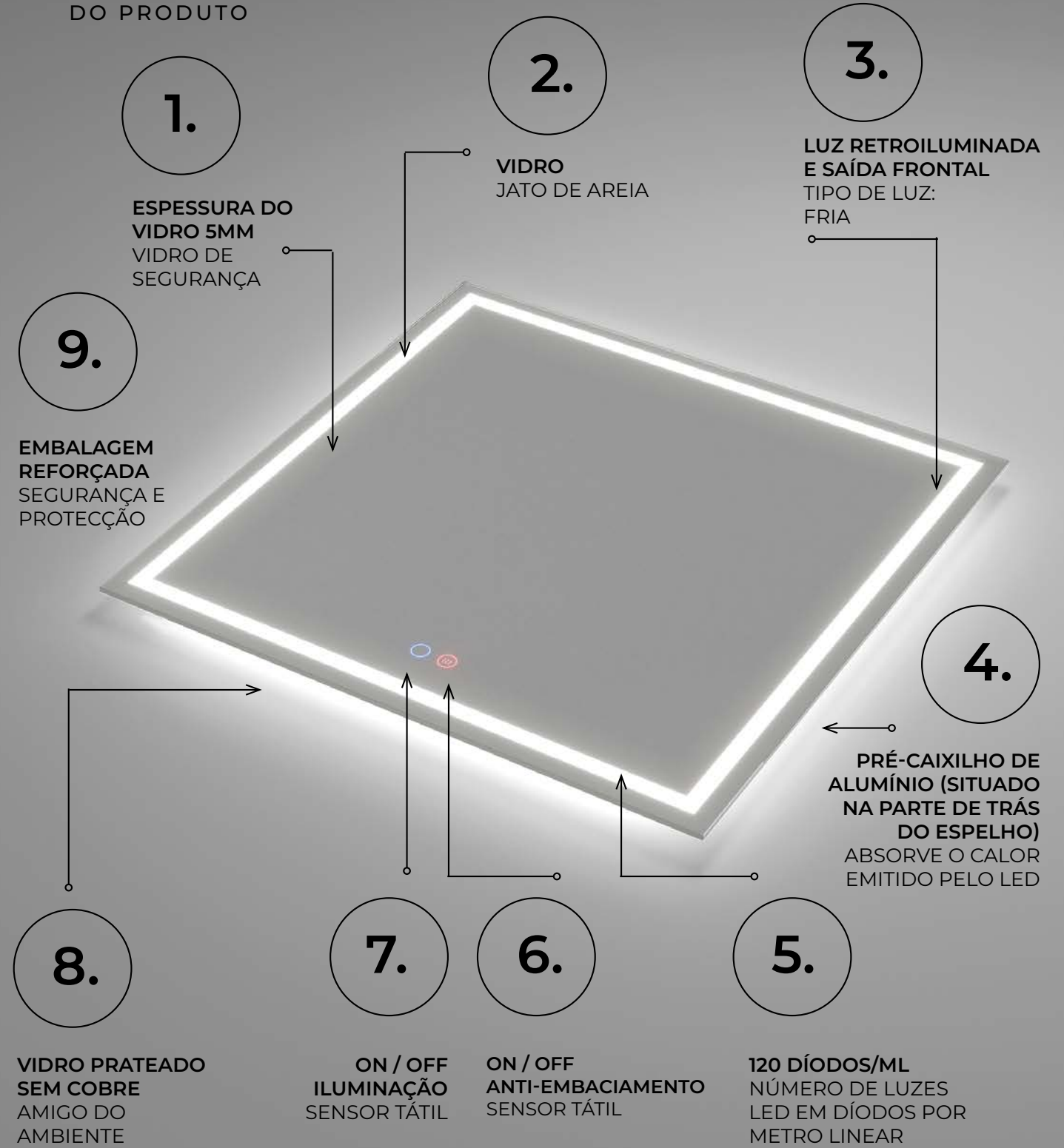


# Holanda



# Holanda

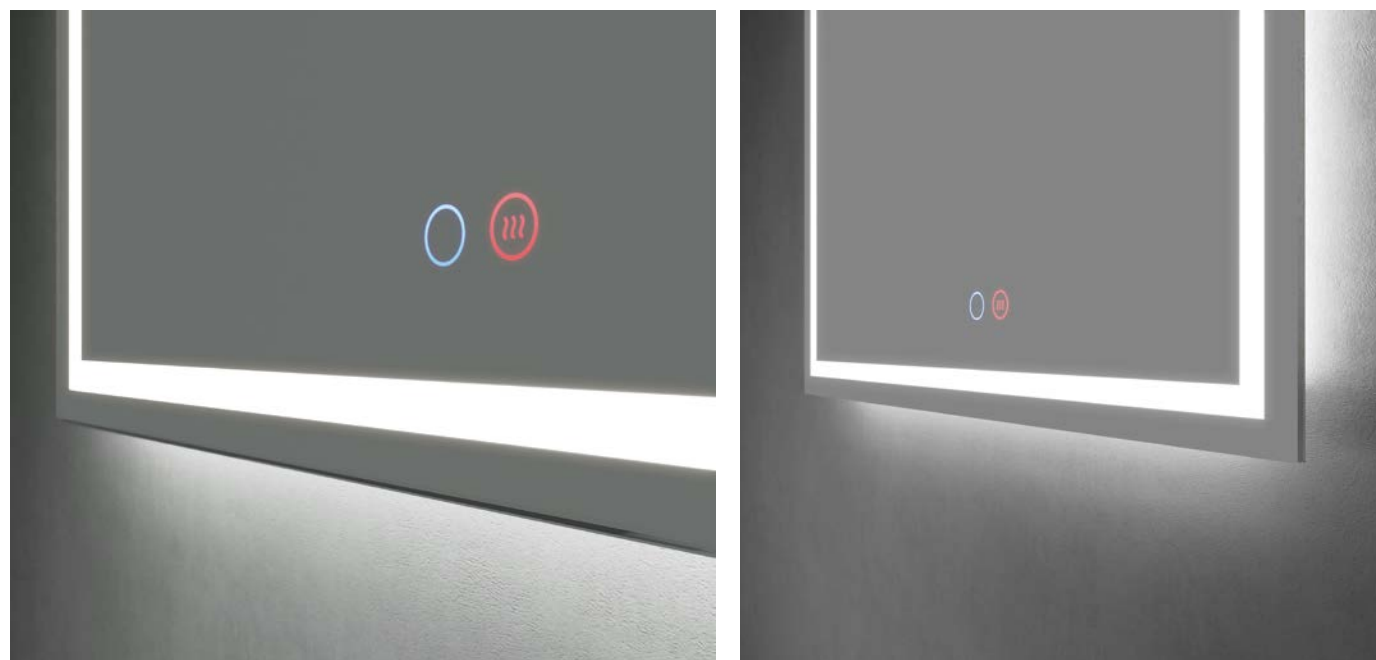
## VALORES DO PRODUTO



# Holanda

ESPELHO QUADRADO | LUZ DE FUNDO COM SAÍDA FRONTAL

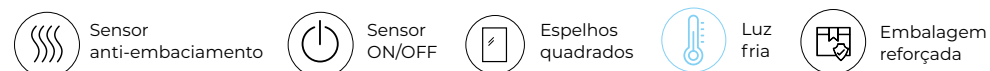
## DETALHES



SENSORES (ILUMINAÇÃO + ANTI-EMBACIAMENTO)

ESPESSURA DO VIDRO + JATO DE AREIA

## DESCRIÇÃO



Espelho quadrado.  
Luz de fundo e saída frontal através de vidro jato de areia.  
Sem moldura.  
Pré-moldura de alumínio na parte de trás do espelho.  
Sensores: Iluminação ON/OFF e sistema ANTI-EMBACIAMENTO.  
Tipo de luz fria 6.500K.

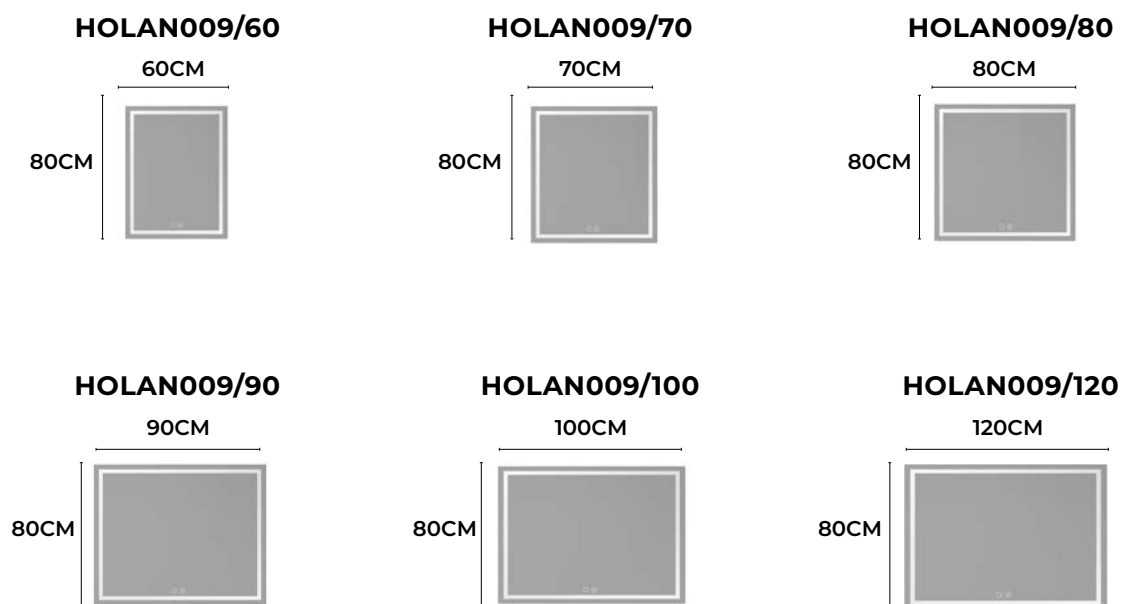


LUZ FRIA 6.500K

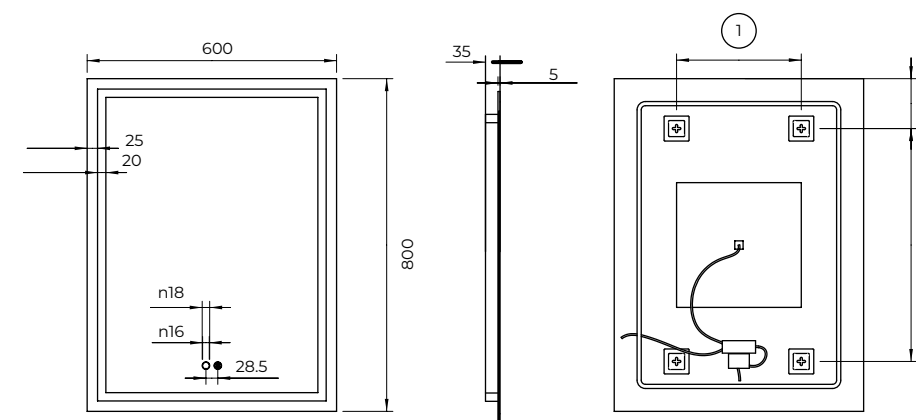
## DADOS TÉCNICOS COMUNS

Garantia	3 ANOS
Classificação energética	F+
Vida útil estimada	50.000 horas
Legislação europeia	CE, ROHS, IP44
Potência (V)	220-240V / 50-60Hz
Kelvin	6.500K

## REFERÊNCIAS | DIMENSÕES



## REGIME TÉCNICO

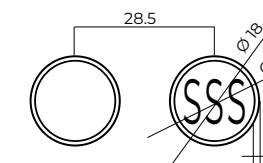


### MEDIDAS DE ANCORAGEM

REF.	MEDIDAS	1	2
HOLAN009/60	600X800MM	(300)	(560)
HOLAN009/70	700X800MM	(400)	(560)
HOLAN009/80	800X800MM	(400)	(560)
HOLAN009/90	900X800MM	(500)	(560)
HOLAN009/100	1000X800MM	(600)	(560)
HOLAN009/120	1200X800MM	(800)	(560)

(\*) Pode ser instalado na horizontal, suporte adicional a pedido aquando da encomenda.

### DETALHE DO SENSOR



## DADOS TÉCNICOS POR REFERÊNCIA

EAN	REFERÊNCIA	PESO(KG) com embalagem	LÚMENS	POTÊNCIA
8435668015172	HOLAN009/60	8,88	1575	36W
8435668015233	HOLAN009/70	10,24	1750	36W
8435668015349	HOLAN009/80	11,54	1855	36W
8435668014236	HOLAN009/90	12,88	1995	36W
8435668014328	HOLAN009/100	14,22	2170	36W
8435668014373	HOLAN009/120	16,76	2415	36W

# Italia

ESPELHO QUADRADO  
LUZ RETROILUMINADA



6.500K

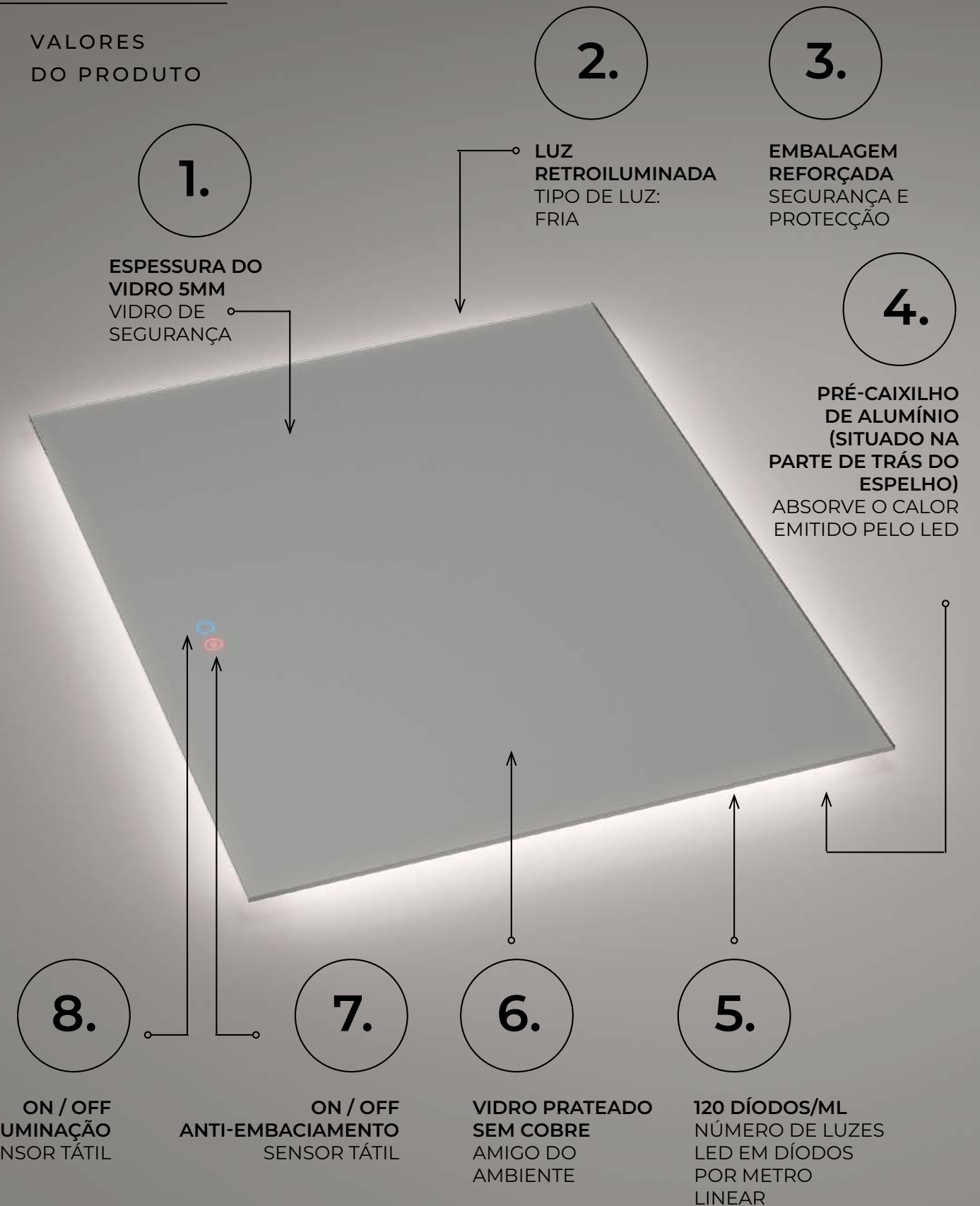


# Italia



# Italia

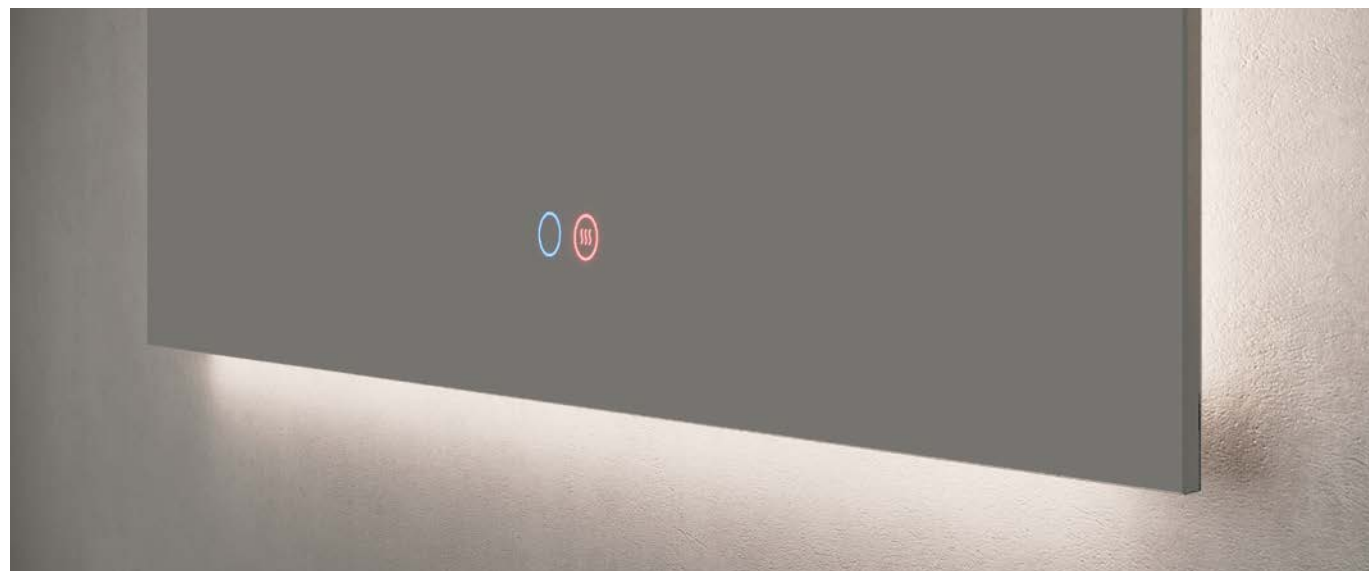
VALORES  
DO PRODUTO



# Italia

ESPELHO QUADRADO | LUZ RETROILUMINADA

## DETALHES



ESPESSURA DO VIDRO + SENSORES (ILUMINAÇÃO + ANTI-EMBACIAMENTO)

## DESCRIÇÃO



Espelho com luz retroiluminada.

Sem moldura.

Pré-moldura de alumínio na parte de trás do espelho.

Sensores: Iluminação ON/OFF e sistema ANTI-EMBACIAMENTO.

Tipo de luz fria 6.500K.



LUZ FRIA 6.500K

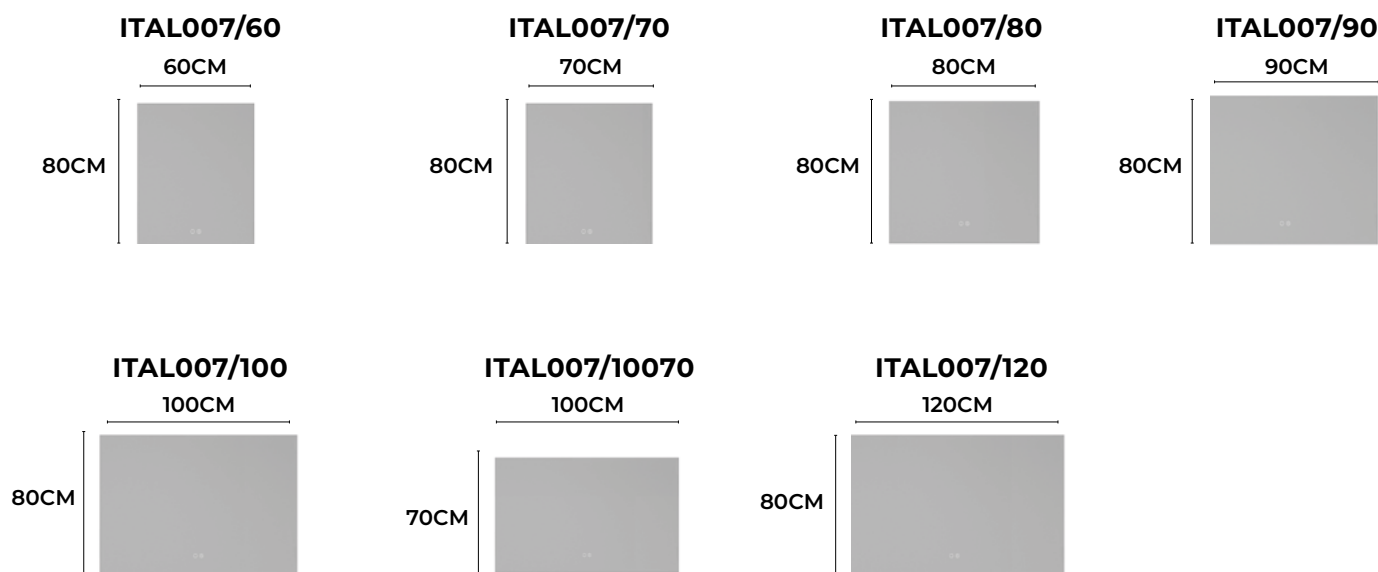
## DADOS TÉCNICOS COMUNS

Garantia	3 ANOS
Classificação energética	F+
Vida útil estimada	50.000 horas
Legislação europeia	CE, ROHS, IP44
Potência (V)	220-240V / 50-60Hz
Kelvin	6.500K

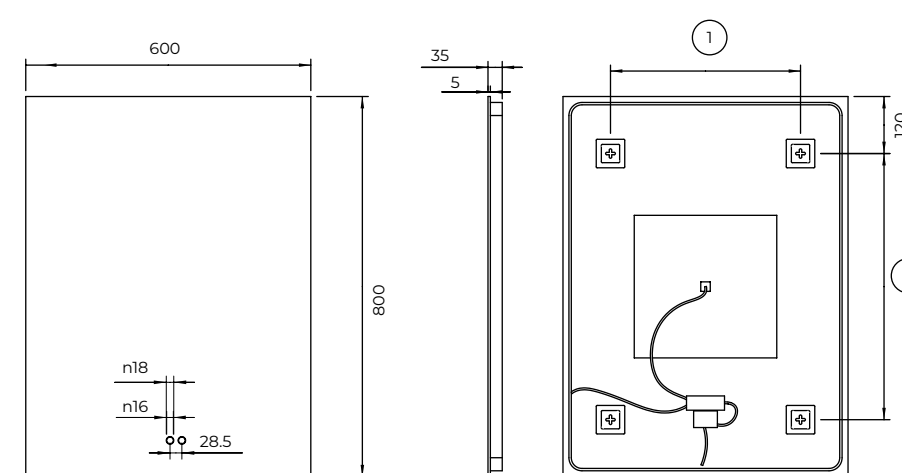
## VER VÍDEO



## REFERÊNCIAS | DIMENSÕES



## REGIME TÉCNICO

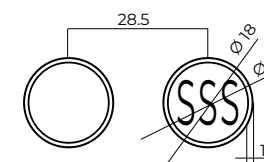


### MEDIDAS DE ANCORAGEM

REF.	MEDIDAS	1	2
ITAL007/60	600X800MM	(400)	(560)
ITAL007/70	700X800MM	(400)	(560)
ITAL007/80	800X800MM	(400)	(560)
ITAL007/90	900X800MM	(500)	(560)
ITAL007/100	1000X800MM	(600)	(560)
ITAL007/10070	1000X700MM	(600)	(460)
ITAL007/120	1200X800MM	(800)	(560)

(\*) Pode ser instalado na horizontal, suporte adicional a pedido aquando da encomenda.

### DETALHE DO SENSOR



## DADOS TÉCNICOS POR REFERÊNCIA

EAN	REFERÊNCIA	PESO(KG) com embalagem	LÚMENS	POTÊNCIA
8435668015431	ITAL007/60	9,06	1750	36W
8435668015455	ITAL007/70	10,26	1960	36W
8435668015479	ITAL007/80	11,52	2030	36W
8435668014229	ITAL007/90	12,84	2170	36W
8435668014465	ITAL007/100	12,74	2310	36W
8435668014366	ITAL007/10070	12,64	2240	36W
8435668014526	ITAL007/120	16,92	2590	36W

# Praga

ESPELHO QUADRADO COM  
CANTOS ARREDONDADOS  
LUZ RETROILUMINADA COM  
SAÍDA FRONTAL JATO DE AREIA



6.500K

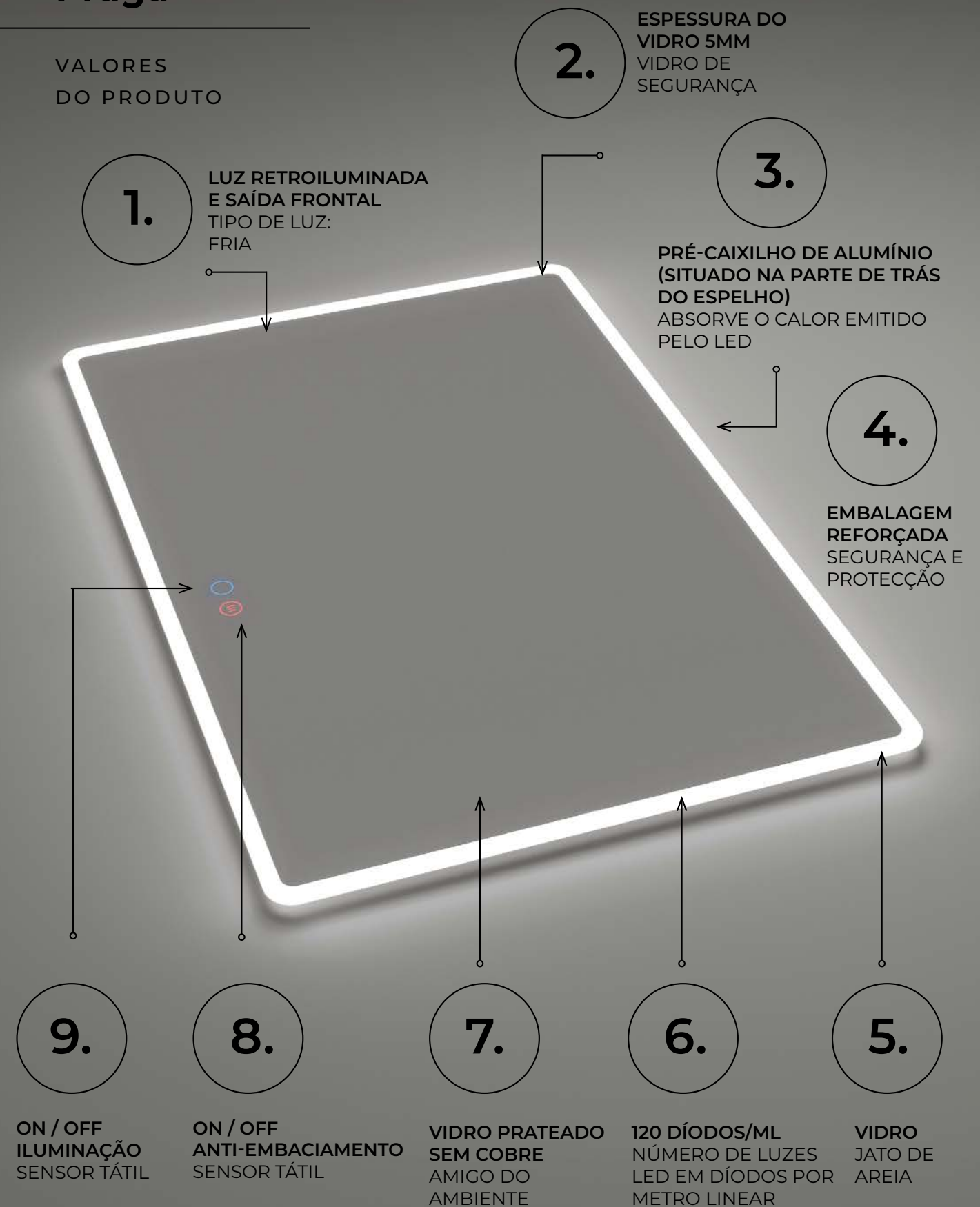


# Praga



# Praga

VALORES  
DO PRODUTO



# Praga

ESPELHO QUADRADO COM CANTOS ARREDONDADOS  
LUZ DE FUNDO COM SAÍDA FRONTAL

## DETALHES



VIDRO JATO DE AREIA

SENSORES (ILUMINAÇÃO + ANTI-EMBACIAMENTO)

## DESCRIÇÃO



Espelho quadrado com cantos arredondados.  
Luz de fundo com saída frontal através de vidro jato de areia.  
Sem moldura.  
Pré-moldura de alumínio na parte de trás do espelho.  
Sensores: Iluminação ON/OFF e sistema ANTI-EMBACIAMENTO.  
Tipo de luz fria 6.500K.

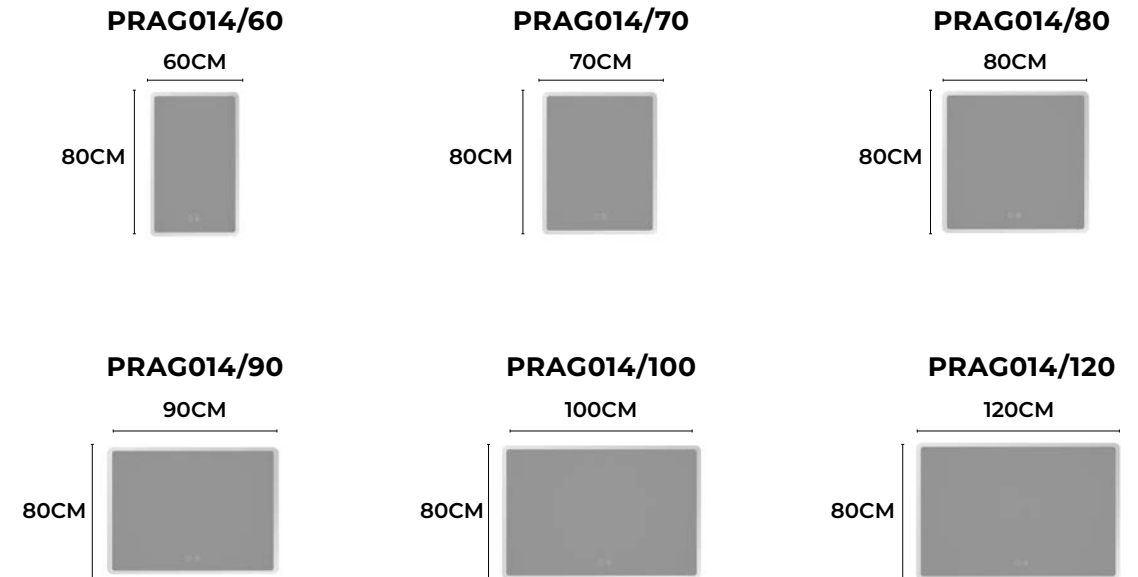


LUZ FRIA 6.500K

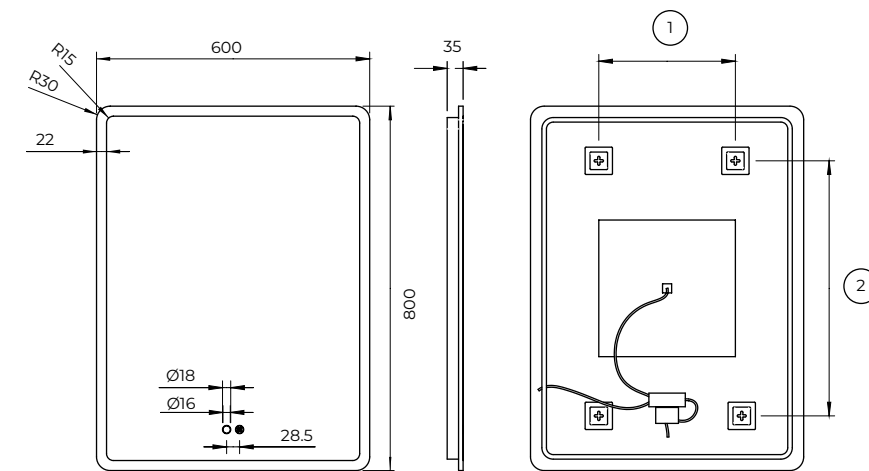
## DADOS TÉCNICOS COMUNS

Garantia	3 ANOS
Classificação energética	F+
Vida útil estimada	50.000 horas
Legislação europeia	CE, ROHS, IP44
Potência (V)	220-240V / 50-60Hz
Kelvin	6.500K

## REFERÊNCIAS | DIMENSÕES



## REGIME TÉCNICO

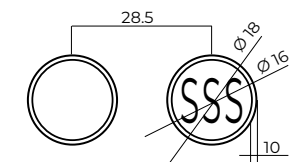


### MEDIDAS DE ANCORAGEM

REF.	MEDIDAS	1	2
PRAG014/60	600X800MM	(300)	(560)
PRAG014/70	700X800MM	(300)	(560)
PRAG014/80	800X800MM	(400)	(500)
PRAG014/90	900X800MM	(400)	(500)
PRAG014/100	1000X800MM	(600)	(500)
PRAG014/120	1200X800MM	(800)	(500)

(\*) Pode ser instalado na horizontal, suporte adicional a pedido aquando da encomenda.

### DETALHE DO SENSOR



## DADOS TÉCNICOS POR REFERÊNCIA

EAN	REFERÊNCIA	PESO(KG) com embalagem	LÚMENS	POTÊNCIA
8435668014199	PRAG014/60	8,94	1645	36W
8435668014489	PRAG014/70	10,24	1785	36W
8435668014502	PRAG014/80	11,46	1925	36W
8435668014656	PRAG014/90	12,88	2065	36W
8435668014670	PRAG014/100	14,20	2205	36W
8435668014830	PRAG014/120	16,86	2485	36W

# Suecia

ESPELHO QUADRADO  
LUZ RETROILUMINADA



6.500K

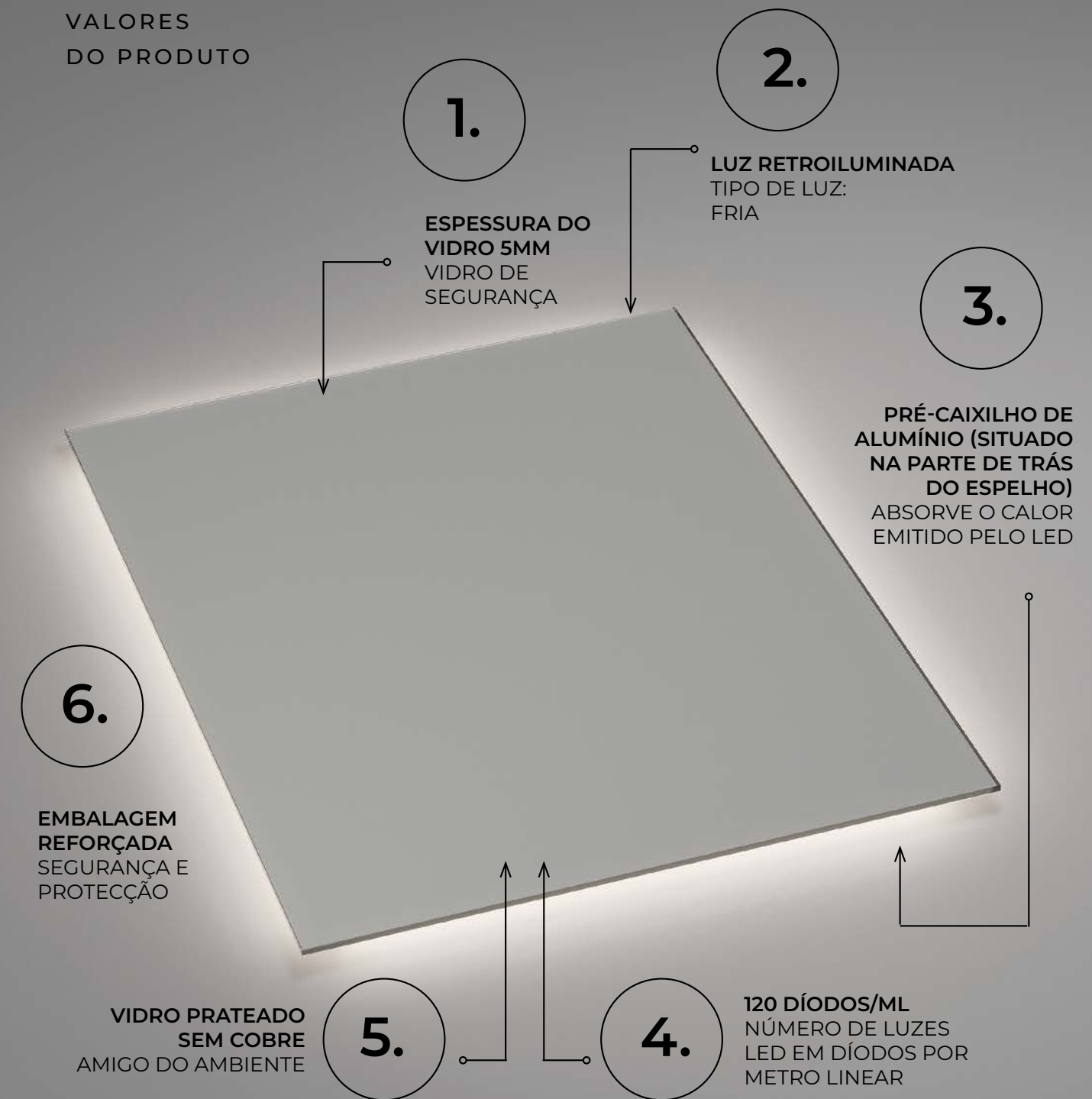


## Suecia



## Suecia

VALORES  
DO PRODUTO



# Suecia

ESPELHO QUADRADO | LUZ RETROILUMINADA

## DETALHES



ESPESSURA DO VIDRO + ILUMINAÇÃO

## DESCRIÇÃO



Espelho com luz retroiluminada.  
Sem moldura.  
Pré-moldura de alumínio na parte de trás do espelho.  
Tipo de luz fria 6.500K.

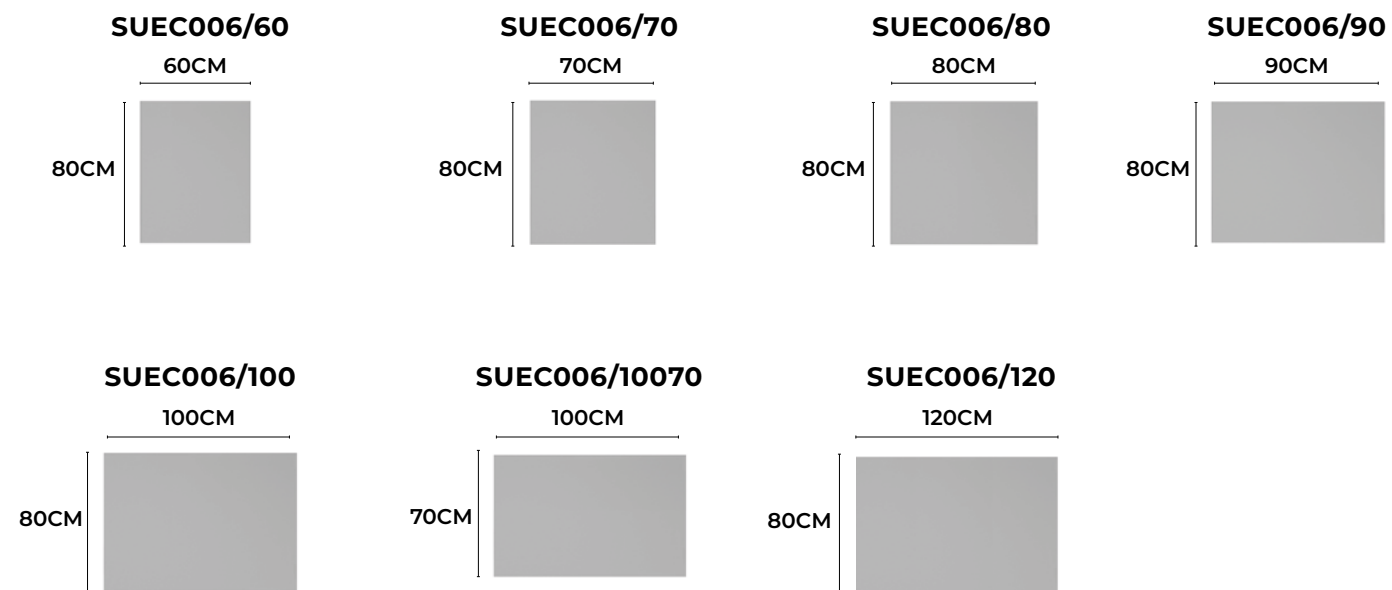


LUZ FRIA 6.500K

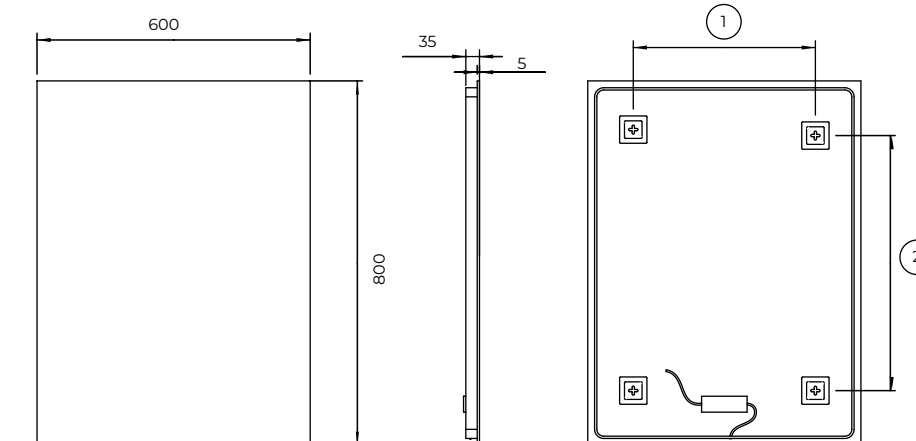
## DADOS TÉCNICOS COMUNS

Garantia	3 ANOS
Classificação energética	F+
Vida útil estimada	50.000 horas
Legislação europeia	CE, ROHS, IP44
Potência (V)	220-240V / 50-60Hz
Kelvin	6.500K

## REFERÊNCIAS | DIMENSÕES



## REGIME TÉCNICO



### MEDIDAS DE ANCORAGEM

REF.	MEDIDAS	1	2
SUEC006/60	600X800MM	(400)	(560)
SUEC006/70	700X800MM	(400)	(560)
SUEC006/80	800X800MM	(400)	(560)
SUEC006/90	900X800MM	(500)	(560)
SUEC006/100	1000X800MM	(600)	(560)
SUEC006/10070	1000X700MM	(600)	(460)
SUEC006/120	1200X800MM	(800)	(560)

(\*) Pode ser instalado na horizontal, suporte adicional a pedido aquando da encomenda.

## DADOS TÉCNICOS POR REFERÊNCIA

EAN	REFERÊNCIA	PESO(KG) com embalagem	LÚMENS	POTÊNCIA
8435668014663	SUEC006/60	13,76	1750	24W
8435668014847	SUEC006/70	15,14	1960	24W
8435668015028	SUEC006/80	16,70	2030	24W
8435668015202	SUEC006/90	18,48	2170	24W
8435668015394	SUEC006/100	20,18	2240	24W
8435668015363	SUEC006/10070	17,90	2240	24W
8435668015417	SUEC006/120	23,52	2590	36W

# Ability

ESPELHO QUADRADO  
LUZ PERIMETRAL NO  
INTERIOR DO CAIXILHO



3-Led



# Ability



# Ability

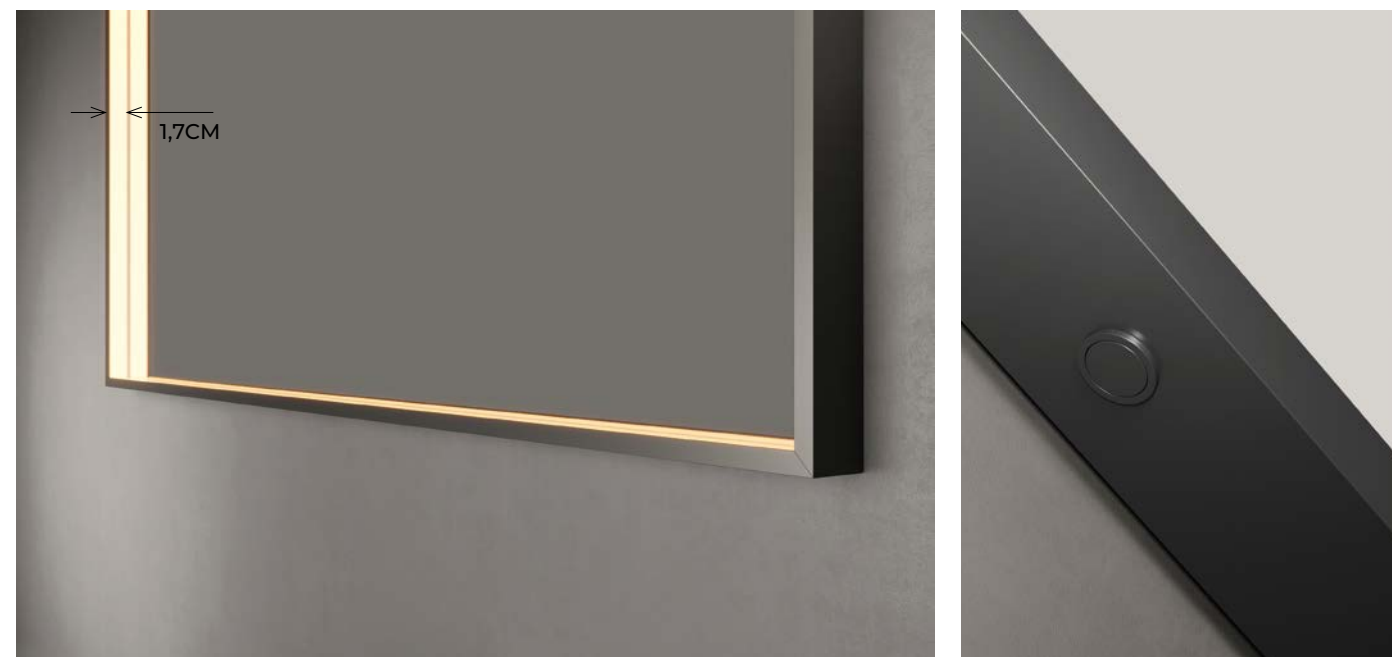
VALORES DO PRODUTO



# Ability

ESPELHO QUADRADO | LUZ PERIMETRAL NO INTERIOR DO CAIXILHO

## DETALHES



PROFUNDIDADE DA MOLDURA (1,7CM)

SENSOR ON/OFF

## DESCRIÇÃO



Espelho quadrado com luz perimetral no interior da moldura.  
Estrutura em alumínio disponível em dois acabamentos: preto mate e ouro escovado.  
Um sensor oculto na moldura ON/OFF Iluminação e ANTI-EMBACIAMENTO incorporado.  
Tecnologia 3-Led. Três tipos de luz (quente 3.000K, neutra 4.000K e fria 6.500K).



LUZ QUENTE 3.000K    LUZ NEUTRA 4.000K    LUZ FRIA 6.500K

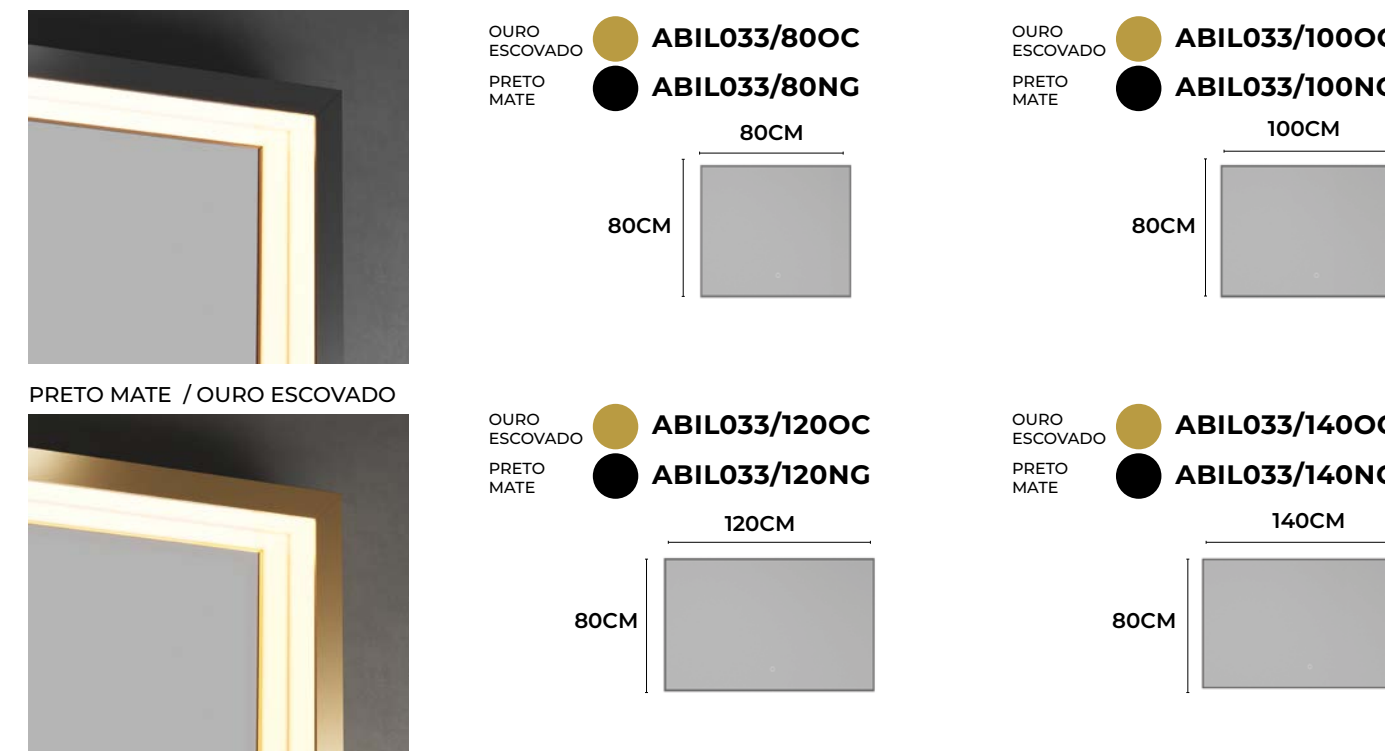
## DADOS TÉCNICOS COMUNS

Garantia	<b>3 ANOS</b>
Classificação energética	<b>F+</b>
Vida útil estimada	<b>50.000 horas</b>
Legislação europeia	<b>CE, ROHS, IP44</b>
Potência (V)	<b>220-240V / 50-60Hz</b>
Kelvin	<b>3.000K / 4.000K / 6.500K</b>

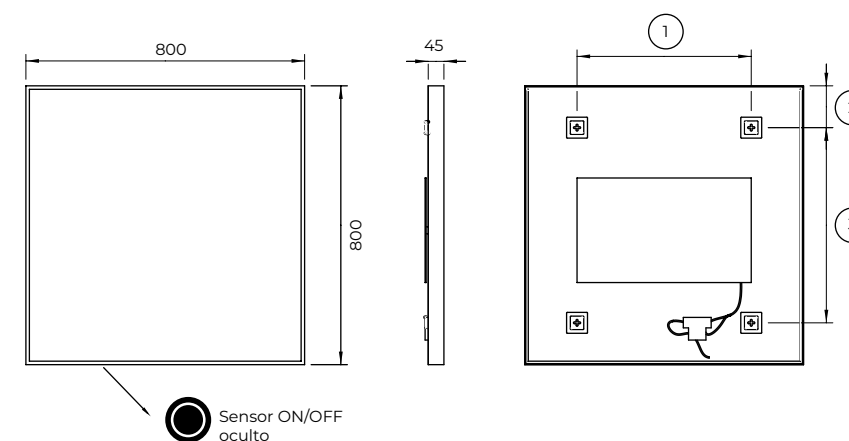
## VER VÍDEO



## ACABAMENTOS | REFERÊNCIAS | DIMENSÕES



## REGIME TÉCNICO



### MEDIDAS DE ANCORAGEM

REF.	MEDIDAS	1	2	3
ABIL033/80	800X800MM	(400)	(120)	(560)
ABIL033/100	1000X800MM	(600)	(120)	(560)
ABIL033/120	1200X800MM	(800)	(120)	(560)
ABIL033/140	1400X800MM	(900)	(120)	(560)

(\*) Pode ser instalado na horizontal, suporte adicional a pedido aquando da encomenda.

## DADOS TÉCNICOS POR REFERÊNCIA

EAN	REFERÊNCIA	PESO(KG) com embalagem	LÚMENS	POTÊNCIA
8435668043779	ABIL033/80NG	11,00	3654	36W
8435668043816	ABIL033/80OC	11,00	3654	36W
8435668043786	ABIL033/100NG	14,00	4111	36W
8435668043823	ABIL033/100OC	14,00	4111	36W
8435668043793	ABIL033/120NG	16,00	4568	36W
8435668043830	ABIL033/120OC	16,00	4568	36W
8435668043809	ABIL033/140NG	19,00	5025	36W
8435668043847	ABIL033/140OC	19,00	5025	36W

# Boston

ESPELHO QUADRADO  
LUZ EM MOLDURA ILUMINADA



3-Led

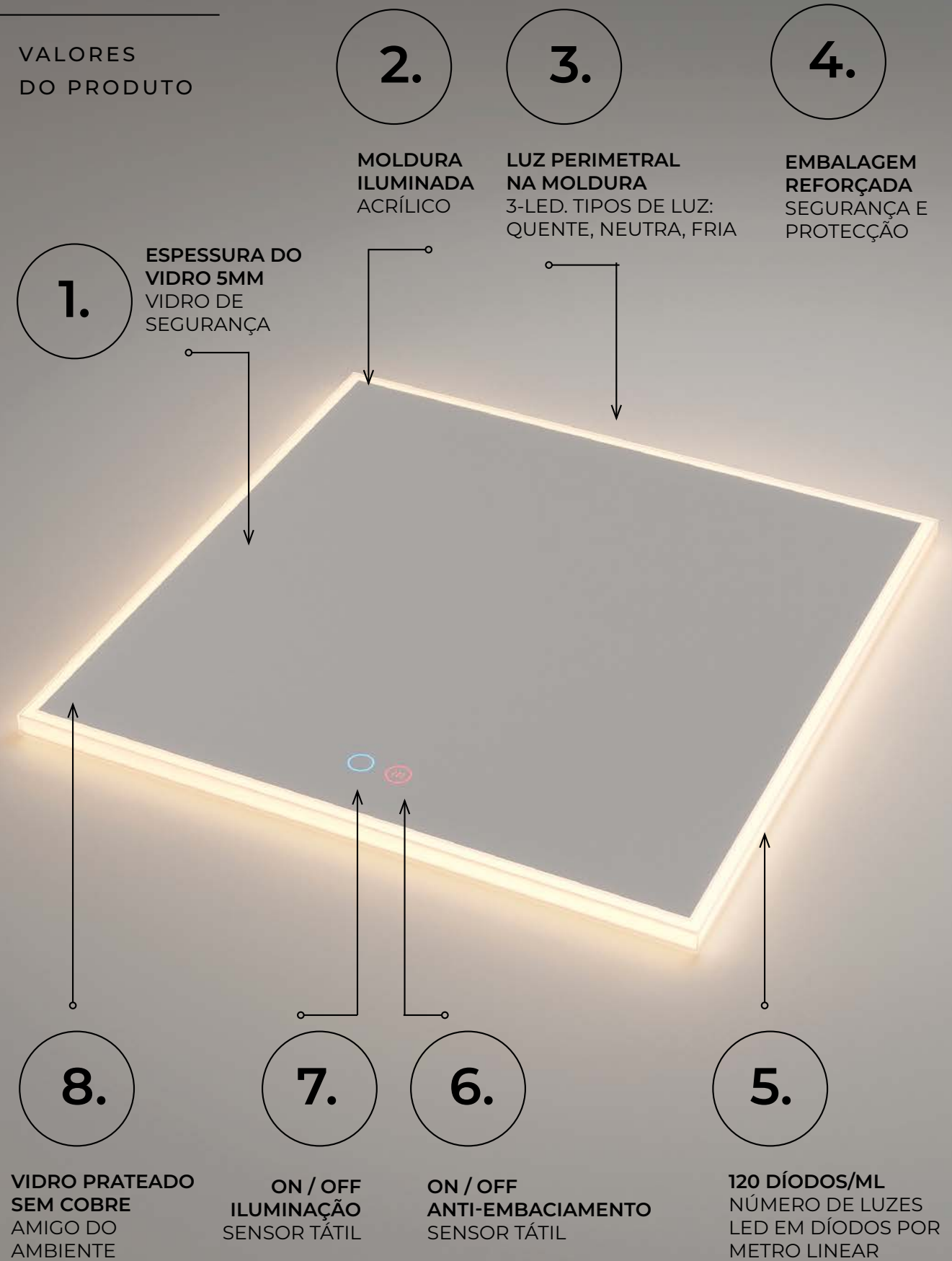


# Boston



# Boston

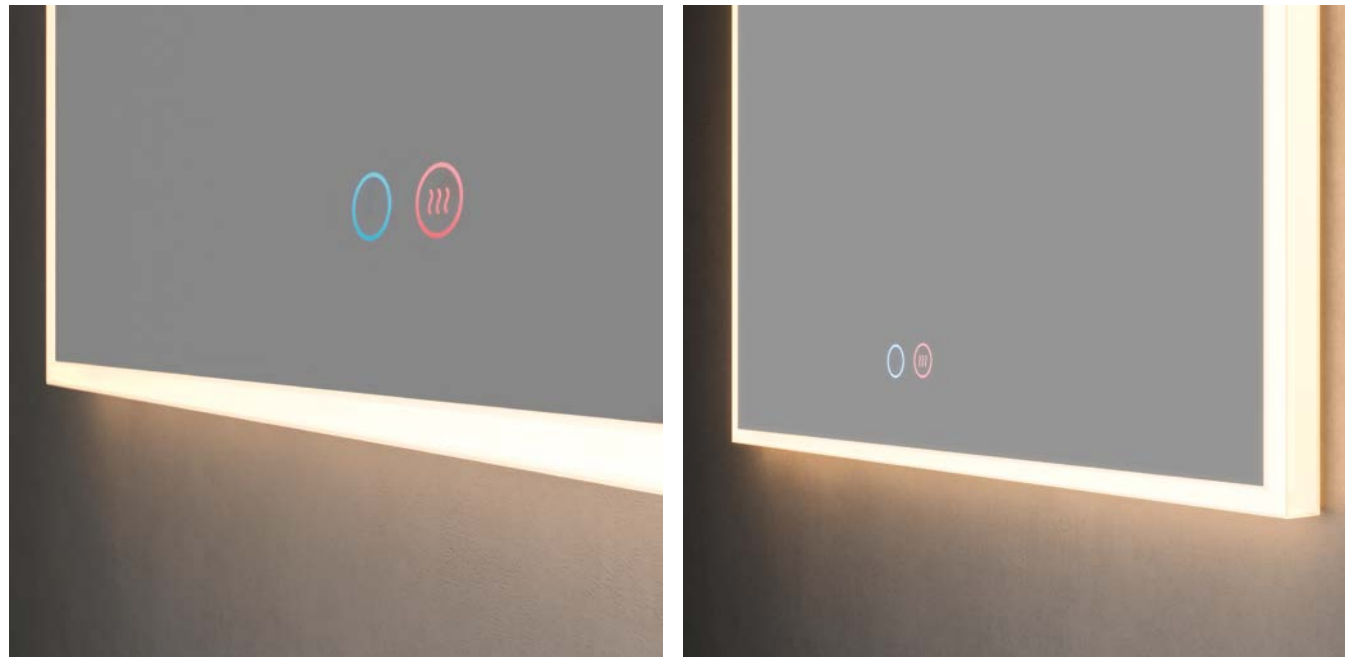
VALORES DO PRODUTO



# Boston

ESPELHO QUADRADO | LUZ EM MOLDURA ILUMINADA

## DETALHES



SENSORES (ILUMINAÇÃO + ANTI-EMBACIAMENTO)

MOLDURA EM ACRÍLICO

## DESCRIÇÃO



Espelho quadrado com moldura acrílica iluminada.  
Sensores: Iluminação ON/OFF e sistema ANTI-EMBACIAMENTO.  
Tecnologia 3-Led. Três tipos de luz (quente 3.000K, neutra 4.000K e fria 6.500K).



LUZ QUENTE 3.000K

LUZ NEUTRA 4.000K

LUZ FRIA 6.500K

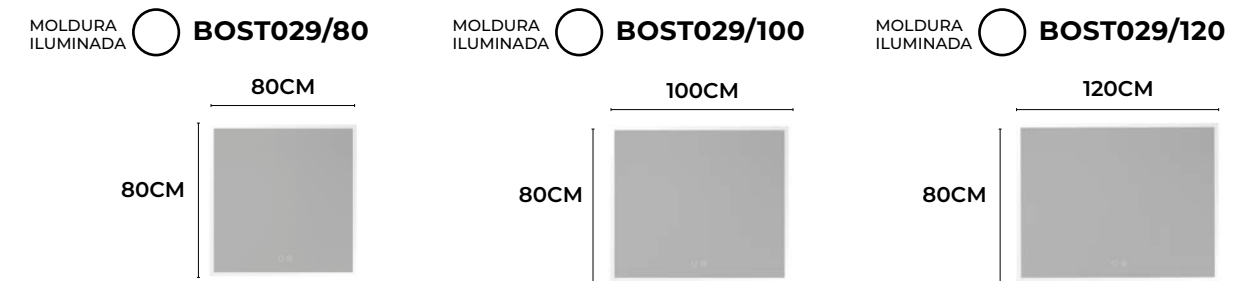
## DADOS TÉCNICOS COMUNS

Garantia	3 ANOS
Classificação energética	F+
Vida útil estimada	50.000 horas
Legislação europeia	CE, ROHS, IP44
Potência (V)	220-240V / 50-60Hz
Kelvin	3.000K / 4.000K / 6.500K

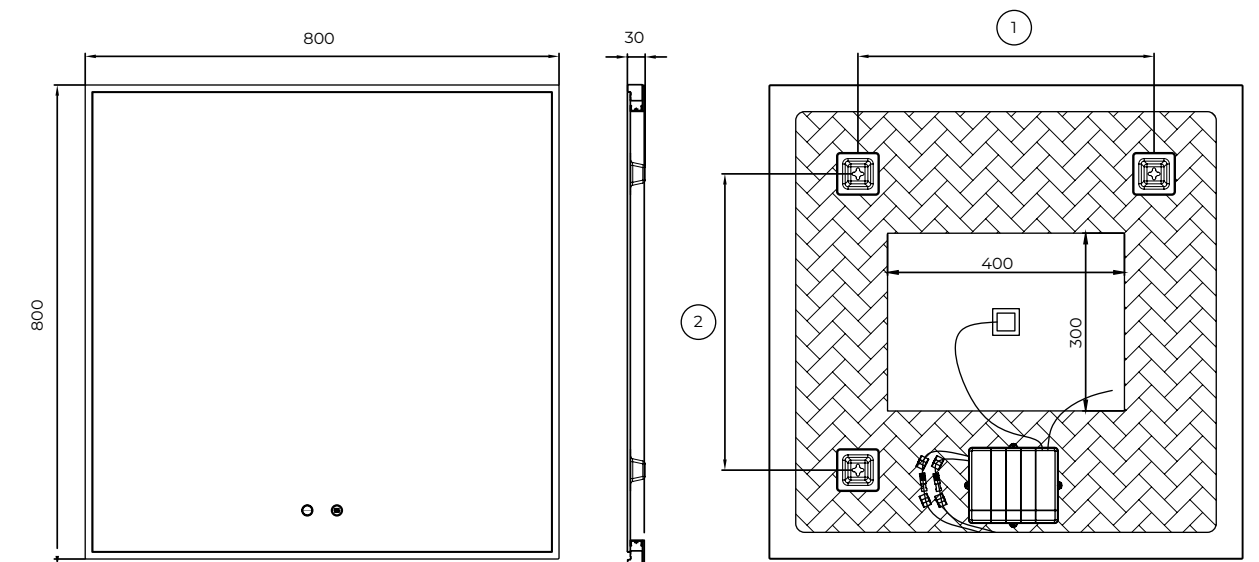
## VER VÍDEO



## REFERÊNCIAS | DIMENSÕES



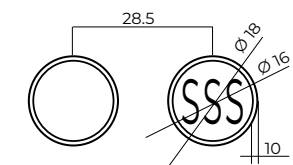
## REGIME TÉCNICO



### MEDIDAS DE ANCORAGEM

REF.	MEDIDAS	1	2
BOST029/80	800X800MM	(500)	(500)
BOST029/100	1000X800MM	(350)	(250)
BOST029/120	1200X800MM	(400)	(250)

### DETALHE DO SENSOR



(\*) Pode ser instalado na horizontal, suporte adicional a pedido aquando da encomenda.

## DADOS TÉCNICOS POR REFERÊNCIA

EAN	REFERÊNCIA	PESO(KG) com embalagem	LÚMENS	POTÊNCIA
8435668040402	BOST029/80	11,07	1155	42W
8435668040389	BOST029/100	13,57	1295	42W
8435668040396	BOST029/120	14,60	1400	42W

# California

ESPELHO QUADRADO  
LUZ RETROILUMINADA



3-Led

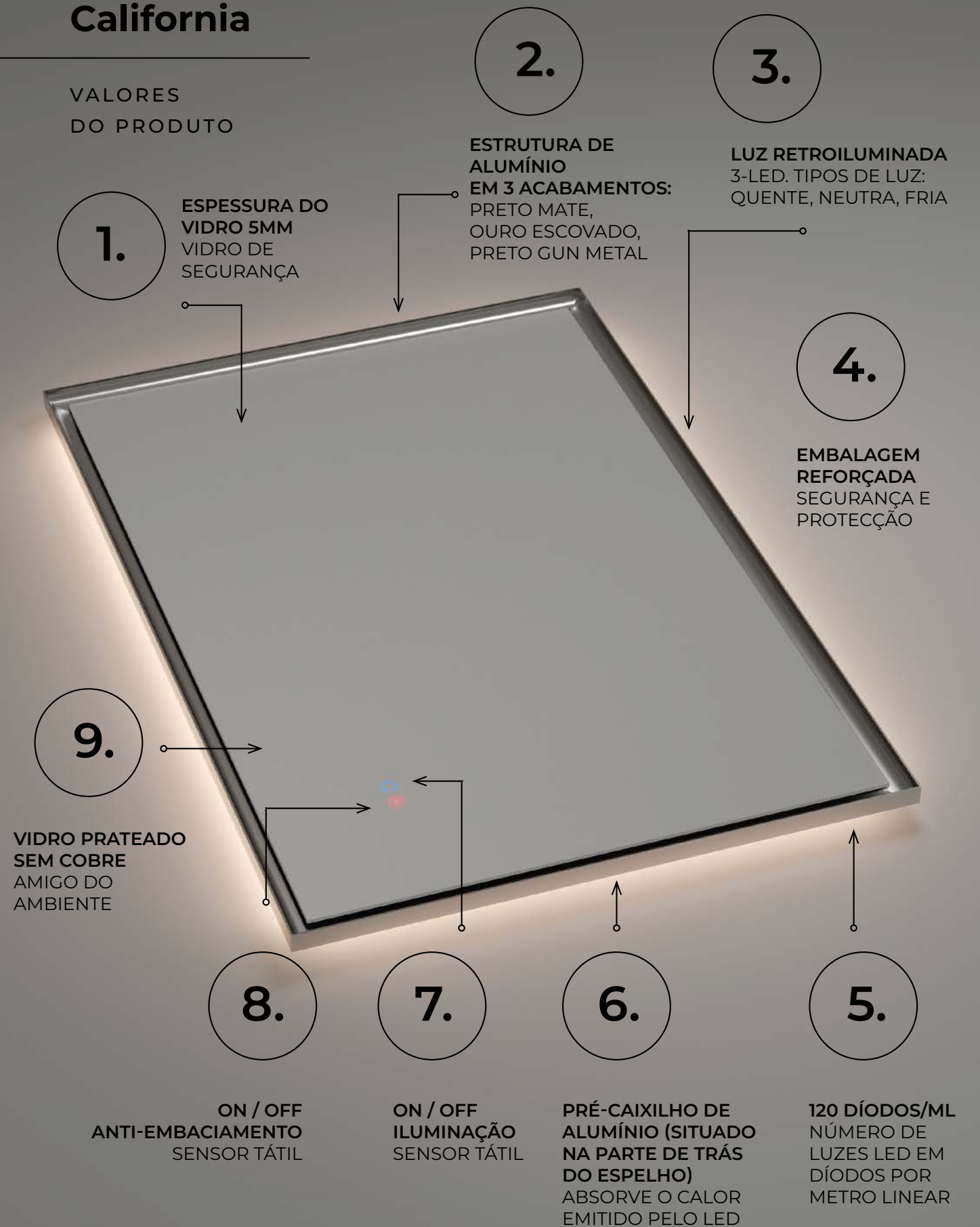


# California



# California

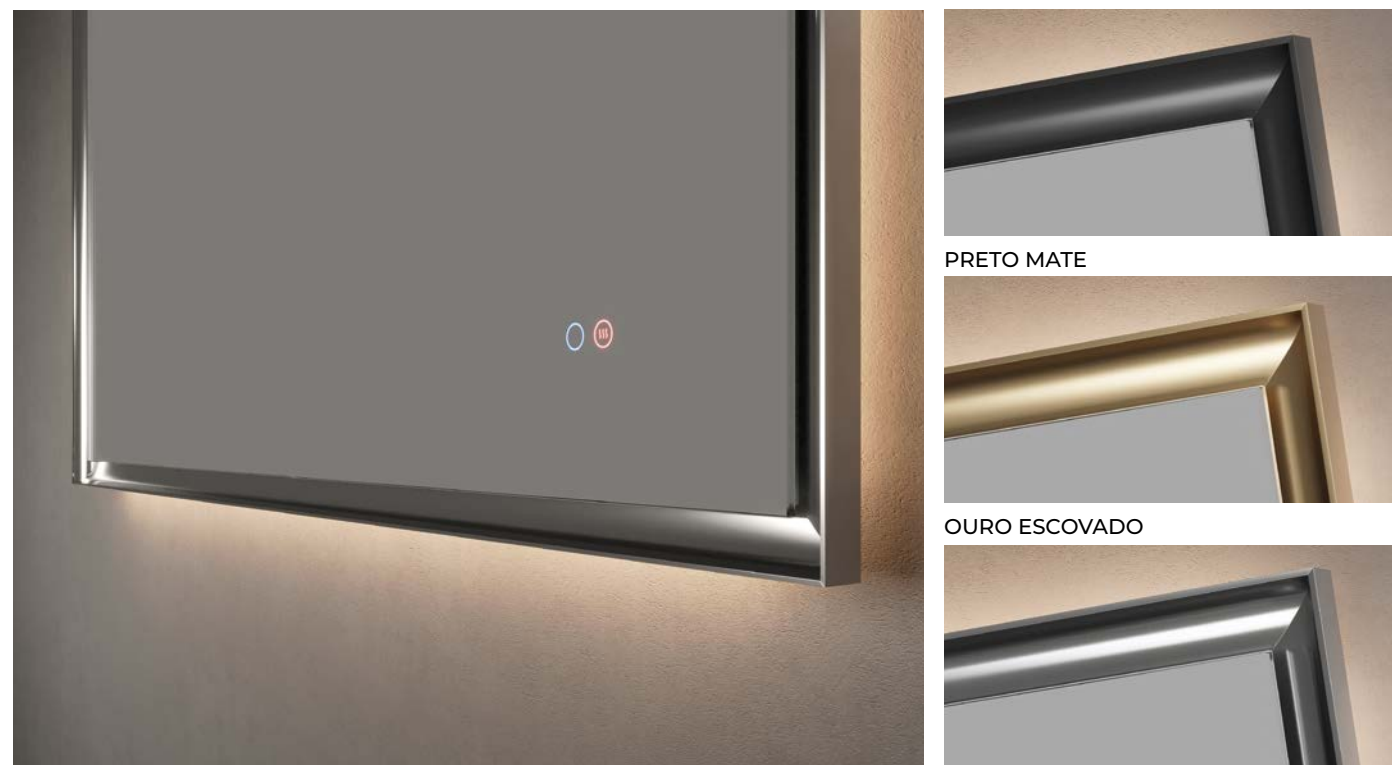
## VALORES DO PRODUTO



# California

ESPELHO QUADRADO | LUZ RETROILUMINADA

## ACABAMENTOS + DETALHES



PRETO MATE

OURO ESCOVADO

PRETO GUN METAL

SENSORES (ILUMINAÇÃO + ANTI-EMBACIAMENTO)

## DESCRIÇÃO



Espelho com luz retroiluminada.

Estrutura em aço inoxidável disponível em três acabamentos: preto mate, ouro escovado e preto gun metal.

Pré-moldura de alumínio na parte de trás do espelho.

Sensores: Iluminação ON/OFF e sistema ANTI-EMBACIAMENTO.

Tecnologia 3-Led. Três tipos de luz (quente 3.000K, neutra 4.000K e fria 6.500K).



LUZ QUENTE 3.000K

LUZ NEUTRA 4.000K

LUZ FRIA 6.500K

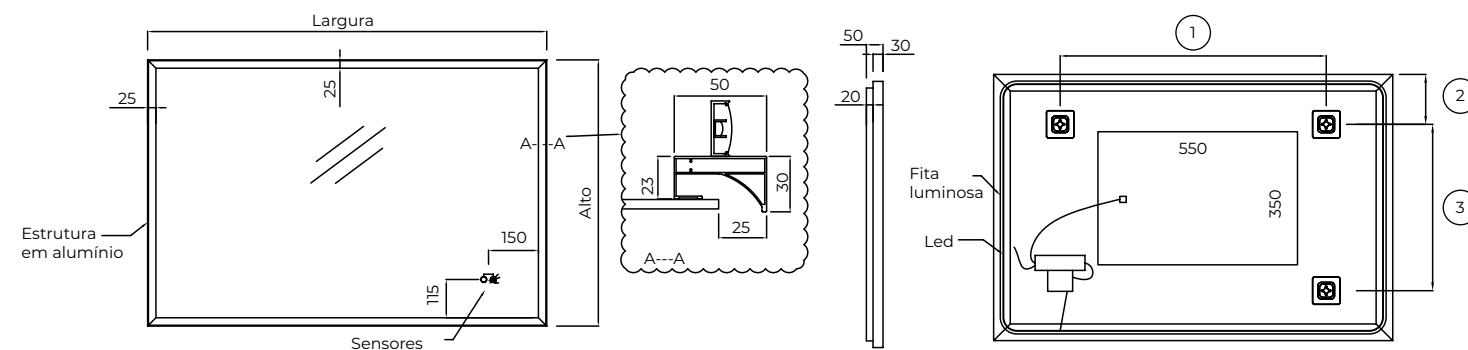
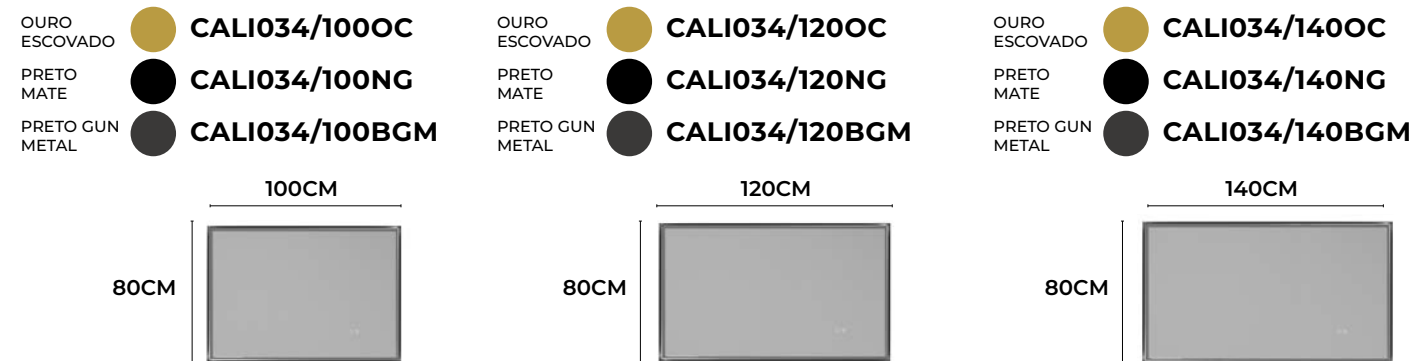
## DADOS TÉCNICOS COMUNS

Garantia	3 ANOS
Classificação energética	F+
Vida útil estimada	50.000 horas
Legislação europeia	CE, ROHS, IP44
Potência (V)	220-240V / 50-60Hz
Kelvin	3.000K / 4.000K / 6.500K

## VER VÍDEO



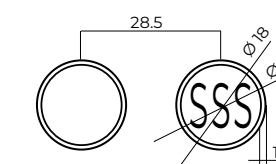
## ACABAMENTOS | REFERÊNCIAS | DIMENSÕES



### MEDIDAS DE ANCORAGEM

REF.	MEDIDAS	1	2	3	ANTI-EMBACIAMENTO
CALI034/100	1000X800MM	(600)	(150)	(500)	350X550MM
CALI034/120	1200X800MM	(800)	(150)	(500)	400X600MM
CALI034/140	1400X800MM	(900)	(150)	(500)	400X700MM

### DETALHE DO SENSOR



(\*) Pode ser instalado na horizontal, suporte adicional a pedido aquando da encomenda.

## DADOS TÉCNICOS POR REFERÊNCIA

EAN	REFERÊNCIA	PESO(KG) com embalagem	LÚMENS	POTÊNCIA
8435668043915	CALI034/100BGM	14,20	3960	24W
8435668043854	CALI034/100NG	14,20	3960	24W
8435668043885	CALI034/100OC	14,20	3960	24W
8435668043922	CALI034/120BGM	16,80	4440	24W
8435668043861	CALI034/120NG	16,80	4440	24W
8435668043892	CALI034/120OC	16,80	4440	24W
8435668043939	CALI034/140BGM	19,45	4920	36W
8435668043878	CALI034/140NG	19,45	4920	36W
8435668043908	CALI034/140OC	19,45	4920	36W

# Concept

ESPELHO QUADRADO COM  
CANTOS ARREDONDADOS  
LUZ RETROILUMINADA COM  
SAÍDA FRONTAL JATO DE AREIA



3-Led



# Concept



# Concept

VALORES DO PRODUTO



# Concept

ESPELHO QUADRADO COM CANTOS ARREDONDADOS  
LUZ DE FUNDO COM SAÍDA FRONTAL

## DETALHES



IGNIÇÃO POR SENSORES DE MOVIMENTO E DE TOQUE

CARREGADOR SEM FIOS

## DESCRIÇÃO



Espelho quadrado com cantos arredondados e luz de fundo com saída frontal.

Estrutura de alumínio com acabamento em preto mate.

Prateleira de alumínio integrada na estrutura.

Pré-moldura de alumínio na parte de trás do espelho.

Ligado por sensor de movimento e de toque. Intensidade de luz regulável.

Desembaciador incorporado.

Carregador Wireless integrado no marco SEM CUSTOS ADICIONAIS (atenção previa verificação se o dispositivo é compatível com o carregador).

Tecnologia 3-Led. Três tipos de luz (quente 3.000K, neutra 4.000K e fria 6.500K).



LUZ QUENTE 3.000K

LUZ NEUTRA 4.000K

LUZ FRIA 6.500K

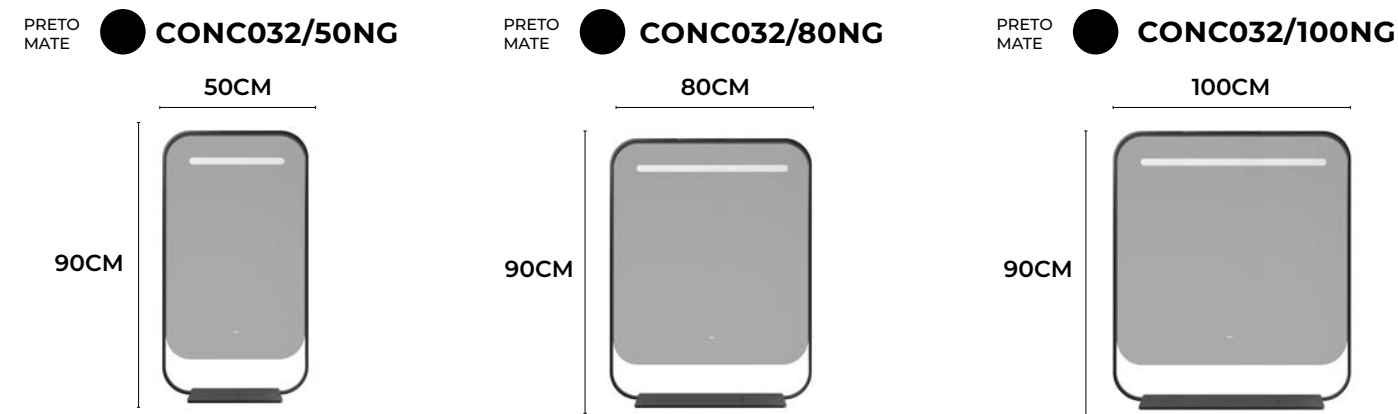
## DADOS TÉCNICOS COMUNS

Garantia	3 ANOS
Classificação energética	F+
Vida útil estimada	50.000 horas
Legislação europeia	CE, ROHS, IP44
Potência (V)	220-240V / 50-60Hz
Kelvin	3.000K / 4.000K / 6.500K

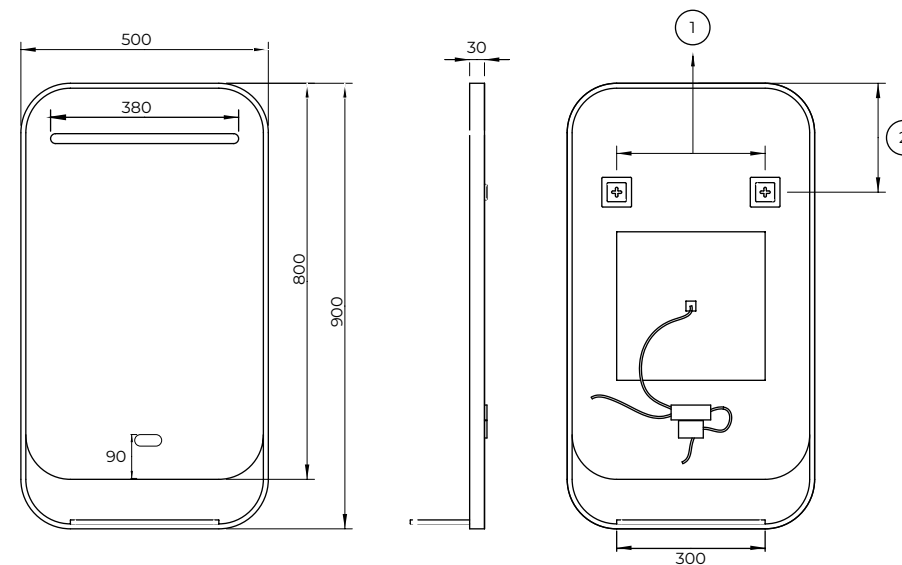
## VER VÍDEO



## REFERÊNCIAS | DIMENSÕES



## REGIME TÉCNICO

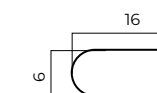


### MEDIDAS DE ANCORAGEM

REF.	MEDIDAS	1	2
CONC032/50NG	500X900MM	(300)	(220)
CONC032/80NG	800X900MM	(600)	(370)
CONC032/100NG	1000X900MM	(800)	(370)

(\*) Pode ser instalado na horizontal, suporte adicional a pedido aquando da encomenda.

### DETALHE DO SENSOR

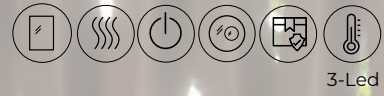


## DADOS TÉCNICOS POR REFERÊNCIA

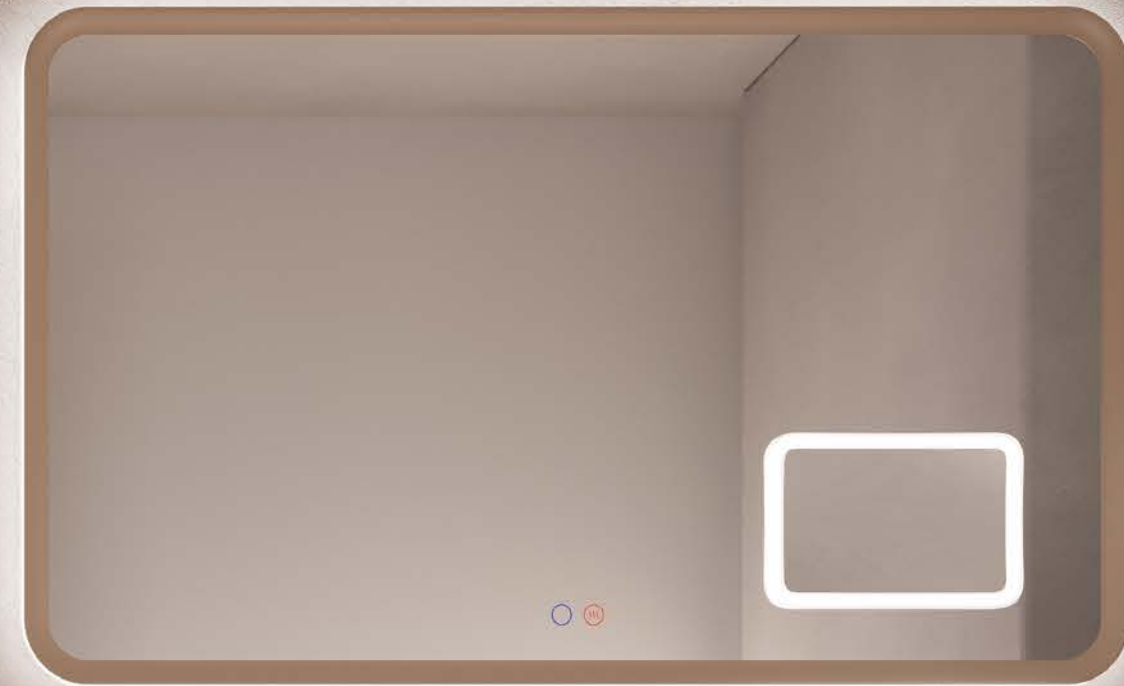
EAN	REFERÊNCIA	PESO(KG) com embalagem	LÚMENS	POTÊNCIA
8435668043748	CONC032/50NG	9,35	3037	36W
8435668043755	CONC032/80NG	14,45	4066	24W
8435668043762	CONC032/100NG	17,80	4751	36W

# Duomo

ESPELHO QUADRADO  
LUZ DE FUNDO E LUZ DE PERÍMETRO



3-Led



# Duomo



# Duomo

VALORES DO PRODUTO



# Duomo

ESPELHO QUADRADO | LUZ DE FUNDO E LUZ DE PERÍMETRO

## DETALHES DO PERFIL



PORMENOR EMOLDURADO

IGNIÇÃO

## DESCRIÇÃO



Espelho quadrado com luz de fundo e no perímetro da parte de trás da moldura.

Moldura disponível em seis acabamentos:

preto mate, branco mate, moca, cinzento cobalto, azul oceano e rosa coral.

Espelho de aumento quadrado x3.

Sensores: Iluminação ON/OFF e sistema ANTI-EMBACIAMENTO.

LEDs duplos na moldura e no verso.

Tecnologia 3-Led. Três tipos de luz (quente 3.000K, neutra 4.000K e fria 6.500K).



LUZ QUENTE 3.000K

LUZ NEUTRA 4.000K

LUZ FRIA 6.500K

## ACABAMENTOS ( 6 OPÇÕES )



PRETO MATE



CINZENTO COBALTO



MOCA



BRANCO MATE



AZUL OCEANO

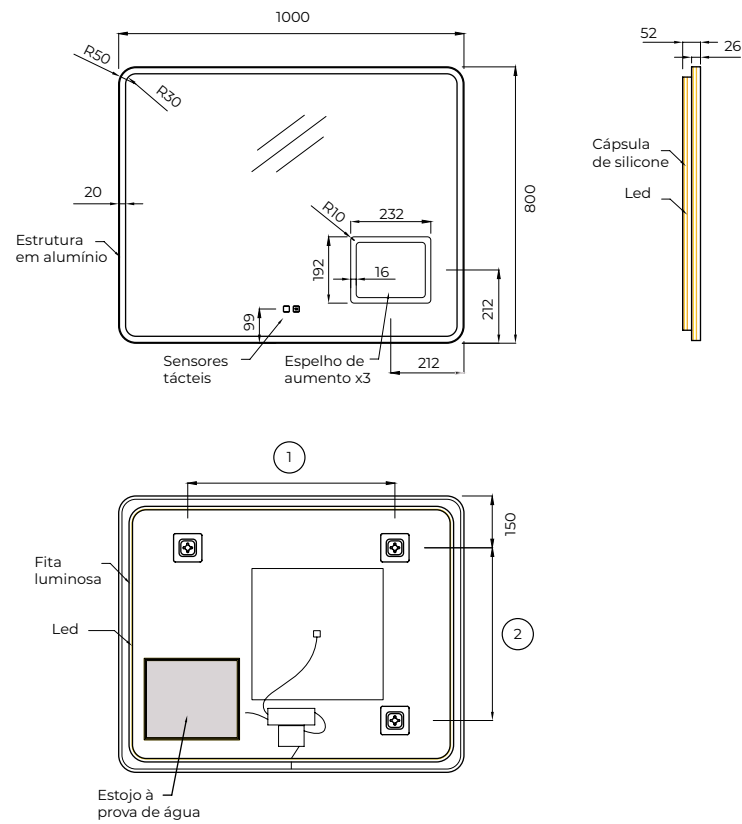


ROSA CORAL

# Duomo

ESPELHO QUADRADO | LUZ DE FUNDO E LUZ DE PERÍMETRO

## REGIME TÉCNICO



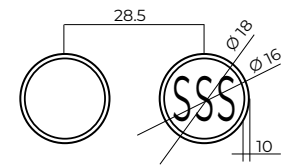
### MEDIDAS DE ANCORAGEM

REF.	MEDIDAS	①	②
DUOM038/80	800X800MM	(450)	(500)
DUOM038/100	1000X800MM	(600)	(500)
DUOM038/120	1200X800MM	(800)	(500)
DUOM038/140	1400X800MM	(900)	(500)

(\*) Pode ser instalado na horizontal, suporte adicional a pedido aquando da encomenda.

(\*) Espelho de aumento, exceto no tamanho 80x80 cm.

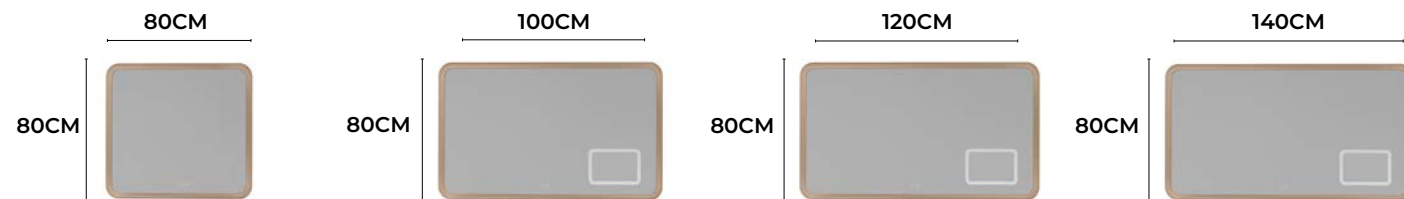
### DETALHE DO SENSOR



## ACABAMENTOS | REFERÊNCIAS | DIMENSÕES

### \*SEM ESPELHO DE AUMENTO

PRETO MATE ● DUOM038/80NG	PRETO MATE ● DUOM038/100NG	PRETO MATE ● DUOM038/120NG	PRETO MATE ● DUOM038/140NG
BRANCO MATE ○ DUOM038/80BL	BRANCO MATE ○ DUOM038/100BL	BRANCO MATE ○ DUOM038/120BL	BRANCO MATE ○ DUOM038/140BL
MOCA ● DUOM038/80MK	MOCA ● DUOM038/100MK	MOCA ● DUOM038/120MK	MOCA ● DUOM038/140MK
CINZENTO COBALTO ● DUOM038/80GCB	CINZENTO COBALTO ● DUOM038/100GCB	CINZENTO COBALTO ● DUOM038/120GCB	CINZENTO COBALTO ● DUOM038/140GCB
AZUL OCEANO ● DUOM038/80AO	AZUL OCEANO ● DUOM038/100AO	AZUL OCEANO ● DUOM038/120AO	AZUL OCEANO ● DUOM038/140AO
ROSA CORAL ● DUOM038/80CL	ROSA CORAL ● DUOM038/100CL	ROSA CORAL ● DUOM038/120CL	ROSA CORAL ● TDUOM038/140CL



## DADOS TÉCNICOS COMUNS

Garantia	3 ANOS
Classificação energética	F+
Vida útil estimada	50.000 horas
Legislação europeia	CE, ROHS, IP44
Potência (V)	220-240V / 50-60Hz
Kelvin	3.000K / 4.000K / 6.500K

## DADOS TÉCNICOS POR REFERÊNCIA

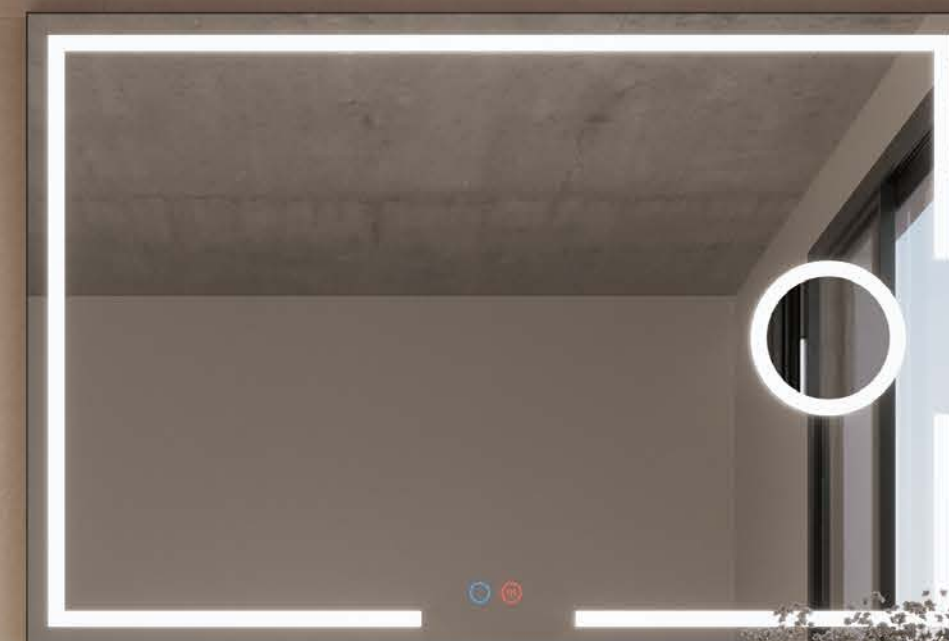
EAN	REFERÊNCIA	PESO(KG) com embalagem	LÚMENS	POTÊNCIA
8435668057844	DUOM038/80NG	11,9	1350	60W
8435668057806	DUOM038/80BL	11,9	1350	60W
8435668057837	DUOM038/80MK	11,9	1350	60W
8435668057820	DUOM038/80GCB	11,9	1350	60W
8435668057790	DUOM038/80AO	11,9	1350	60W
8435668057813	DUOM038/80CL	11,9	1350	60W
8435668057905	DUOM038/100NG	14,65	1700	60W
8435668057868	DUOM038/100BL	14,65	1700	60W
8435668057899	DUOM038/100MK	14,65	1700	60W
8435668057882	DUOM038/100GCB	14,65	1700	60W
8435668057851	DUOM038/100AO	14,65	1700	60W
8435668057875	DUOM038/100CL	14,65	1700	60W
8435668057967	DUOM038/120NG	17,3	2600	60W
8435668057929	DUOM038/120BL	17,3	2600	60W
8435668057950	DUOM038/120MK	17,3	2600	60W
8435668057943	DUOM038/120GCB	17,3	2600	60W
8435668057912	DUOM038/120AO	17,3	2600	60W
8435668057936	DUOM038/120CL	17,3	2600	60W
8435668058025	DUOM038/140NG	19,8	2900	60W
8435668057981	DUOM038/140BL	19,8	2900	60W
8435668058018	DUOM038/140MK	19,8	2900	60W
8435668058001	DUOM038/140GCB	19,8	2900	60W
8435668057974	DUOM038/140AO	19,8	2900	60W
8435668057998	DUOM038/140CL	19,8	2900	60W

# Malta

ESPELHO QUADRADO  
LUZ FRONTAL (ARENADO)



3-Led



# Malta



# Malta

VALORES DO PRODUTO

1.

ESPESSURA DO VIDRO 5MM  
VIDRO DE SEGURANÇA

2.

LUZ FRONTAL (ARENADO)  
3-LED. TIPOS DE LUZ:  
QUENTE, NEUTRA, FRIA

3.

VIDRO PRATEADO SEM COBRE  
AMIGO DO AMBIENTE

4.

EMBALAGEM REFORÇADA  
SEGURANÇA E PROTECÇÃO

8.

ON/OFF  
REGULADOR DE FLUXO  
ILUMINAÇÃO

7.

ON / OFF  
ANTI-EMBACIAMENTO  
SENSOR TÁTIL

6.

ESPELHO  
AUMENTO x5

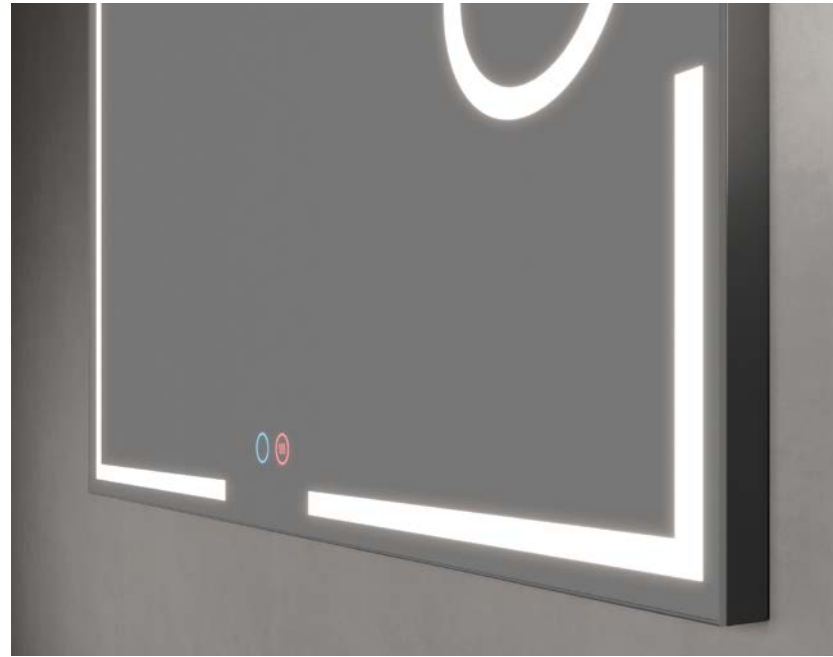
5.

120 DÍODOS/ML  
NÚMERO DE LUZES  
LED EM DÍODOS POR  
METRO LINEAR

# Malta

ESPELHO QUADRADO | LUZ FRONTAL (ARENADO)

## DETALHES



SENSORES (ILUMINAÇÃO + ANTI-EMBACIAMENTO) + JATO DE AREIA + ESPESSURA DO ESPELHO

## DESCRIÇÃO



Espelho quadrado com luz frontal através do vidro jato de areia.

Estrutura perimetral em alumínio.

Espelho de aumento x5.

Sensores: Iluminação ON/OFF e sistema ANTI-EMBACIAMENTO. Intensidade de luz regulável

Tecnologia 3-Led. Três tipos de luz (quente 3.000K, neutra 4.000K e fria 6.500K).



LUZ QUENTE 3.000K

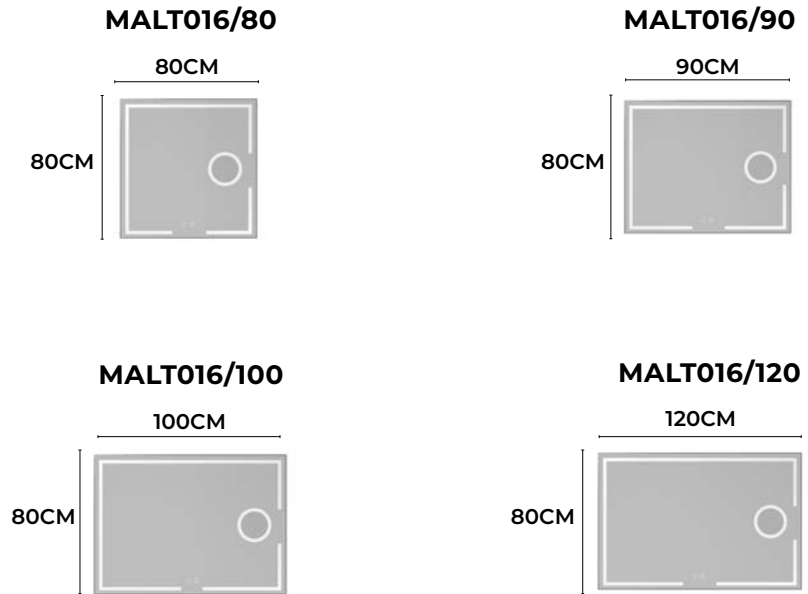
LUZ NEUTRA 4.000K

LUZ FRIA 6.500K

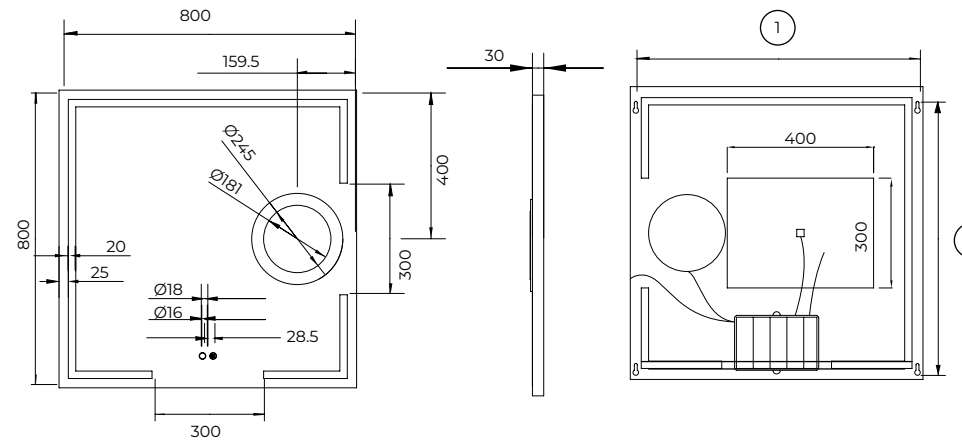
## DADOS TÉCNICOS COMUNS

Garantia	3 ANOS
Classificação energética	F+
Vida útil estimada	50.000 horas
Legislação europeia	CE, ROHS, IP44
Potência (V)	220-240V / 50-60Hz
Kelvin	3.000K / 4.000K / 6.500K

## REFERÊNCIAS | DIMENSÕES



## REGIME TÉCNICO

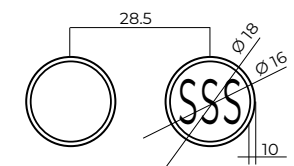


### MEDIDAS DE ANCORAGEM

REF.	MEDIDAS	1	2
MALT016/80	800X800MM	(750)	(750)
MALT016/90	900X800MM	(850)	(750)
MALT016/100	1000X800MM	(950)	(750)
MALT016/120	1200X800MM	(1150)	(750)

(\*) Pode ser instalado na horizontal, suporte adicional a pedido aquando da encomenda.

### DETALHE DO SENSOR



## DADOS TÉCNICOS POR REFERÊNCIA

EAN	REFERÊNCIA	PESO(KG) com embalagem	LÚMENS	POTÊNCIA
8435668015103	MALT016/80	10,26	1953	36W
8435668015127	MALT016/90	11,40	2079	36W
8435668015288	MALT016/100	13,82	1295	36W
8435668015301	MALT016/120	14,74	1400	36W

# New York

ESPELHO RECTANGULAR VERTICAL  
LUZ FRONTAL (ARENADO)



3-Led

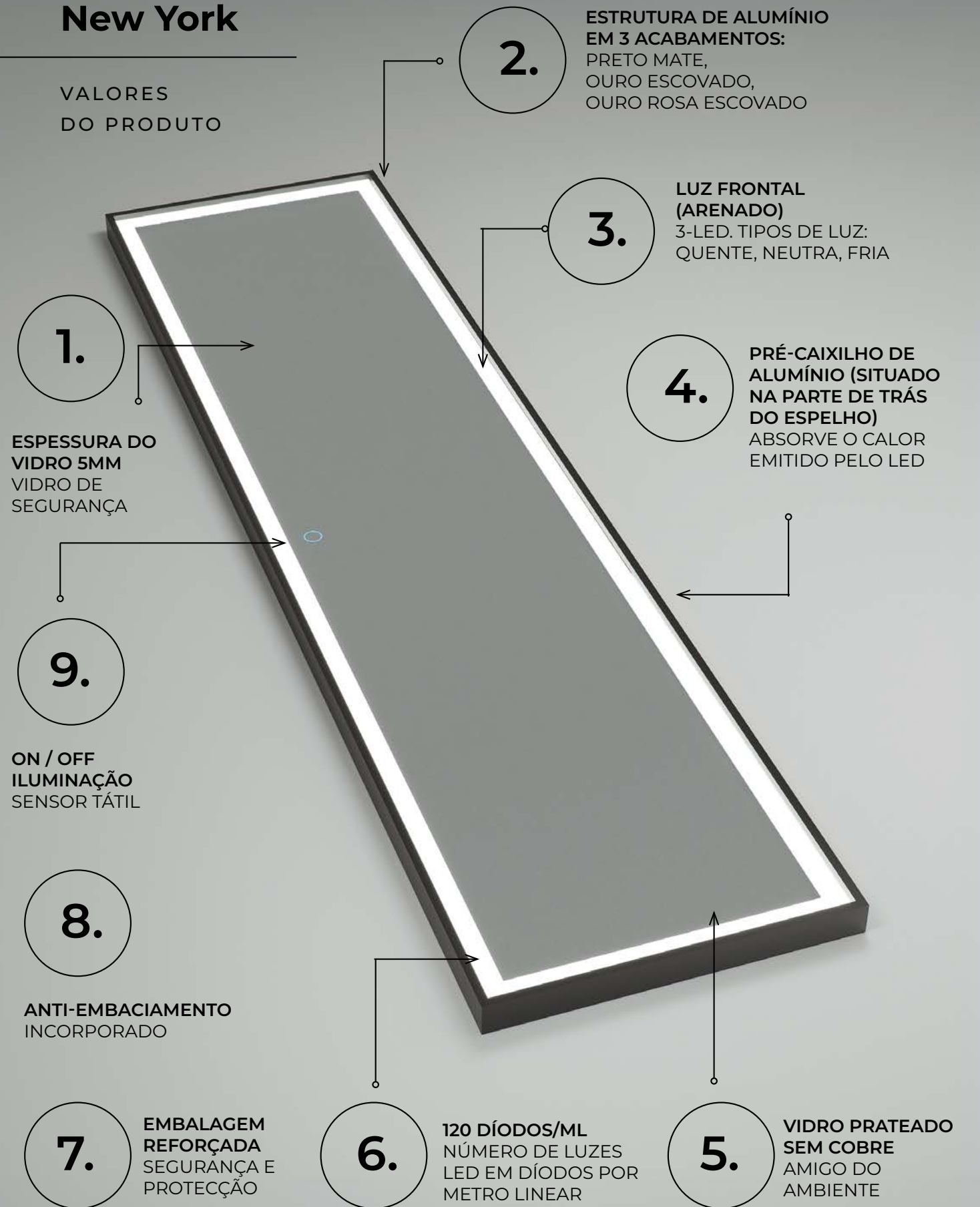


## New York



## New York

VALORES  
DO PRODUTO



# New York

ESPELHO RECTANGULAR | LUZ FRONTAL (ARENADO)

## ACABAMENTOS

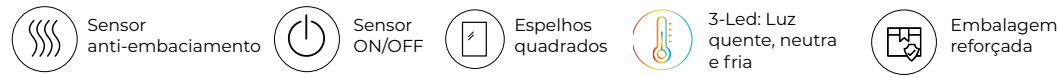


PRETO MATE

OURO ESCOVADO

OURO ROSA ESCOVADO

## DESCRIÇÃO



Espelho rectangular com luz frontal através de jato de areia.  
Estrutura em alumínio disponível em três acabamentos: preto mate, ouro escovado e ouro rosa escovado.  
Pré-moldura de alumínio na parte de trás do espelho.  
Sensor: Iluminação ON/OFF e sistema ANTI-EMBACIAMENTO incorporado.  
Tecnologia 3-Led. Três tipos de luz (quente 3.000K, neutra 4.000K e fria 6.500K).



LUZ QUENTE 3.000K

LUZ NEUTRA 4.000K

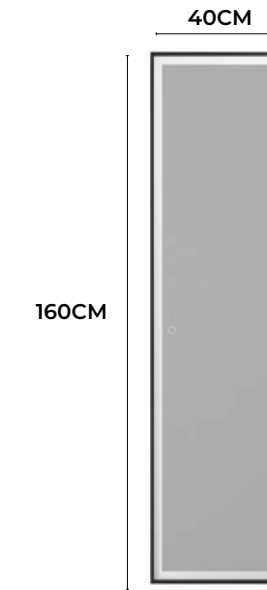
LUZ FRIA 6.500K

## DADOS TÉCNICOS COMUNS

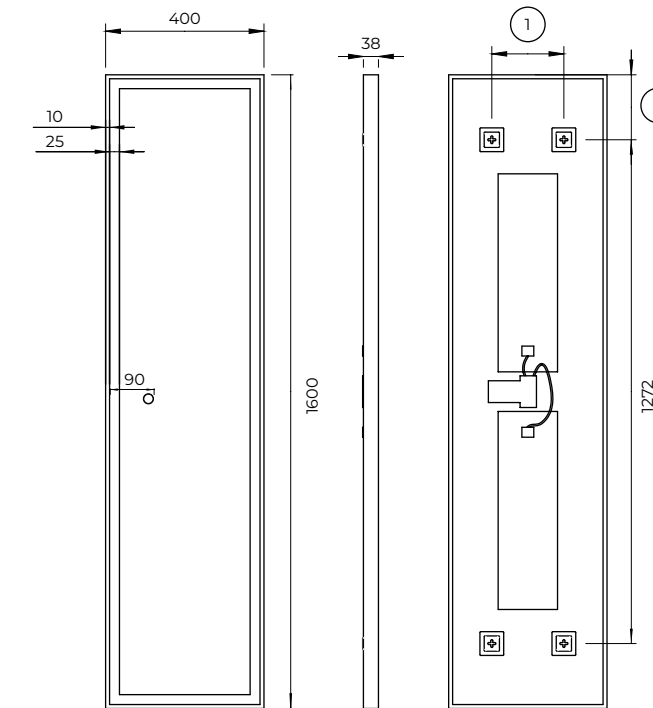
Garantia	3 ANOS
Classificação energética	F+
Vida útil estimada	50.000 horas
Legislação europeia	CE, ROHS, IP44
Potência (V)	220-240V / 50-60Hz
Kelvin	3.000K / 4.000K / 6.500K

## DETALHES | ACABAMENTOS | REFERÊNCIAS | DIMENSÃO

OURO ESCOVADO		NEWY021/160OC
PRETO MATE		NEWY021/160NG
OURO ROSA ESCOVADO		NEWY021/160OR



## REGIME TÉCNICO

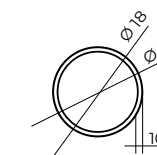


### MEDIDAS DE ANCORAGEM

REF.	MEDIDAS	1	2
NEWY021/160	400X1600MM	(182)	(164)

(\*) Pode ser instalado na horizontal, suporte adicional a pedido aquando da encomenda.

### DETALHE DO SENSOR



## DADOS TÉCNICOS POR REFERÊNCIA

EAN	REFERÊNCIA	PESO(KG) com embalagem	LÚMENS	POTÊNCIA
8435668022576	NEWY021/160NG	9,08	2237	36W
8435668022583	NEWY021/160OC	9,08	2237	36W
8435668022590	NEWY021/160OR	9,08	2237	36W

# Suiza

ESPELHO QUADRADO  
LUZ FRONTAL (ARENADO)



3-Led

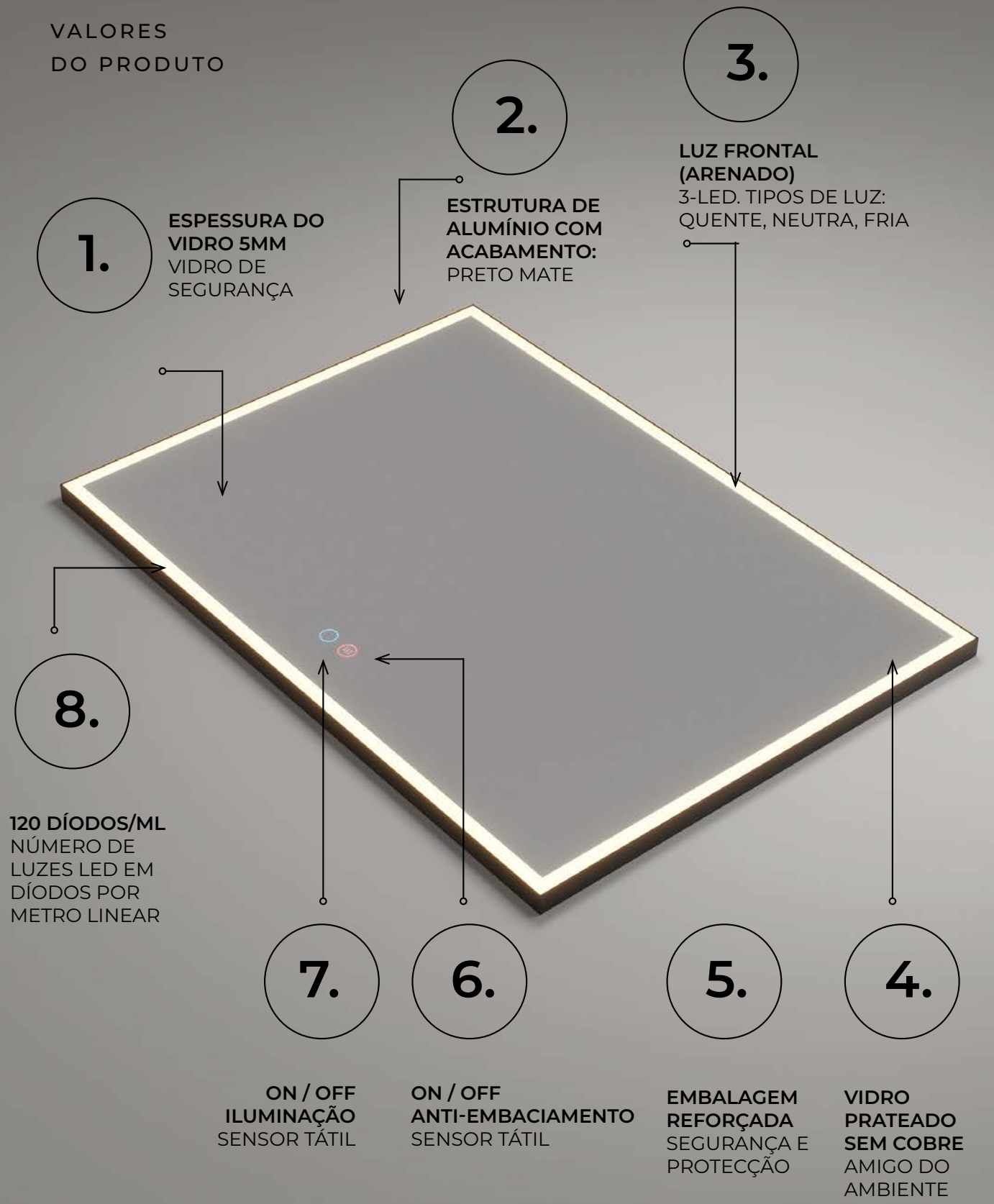


# Suiza



# Suiza

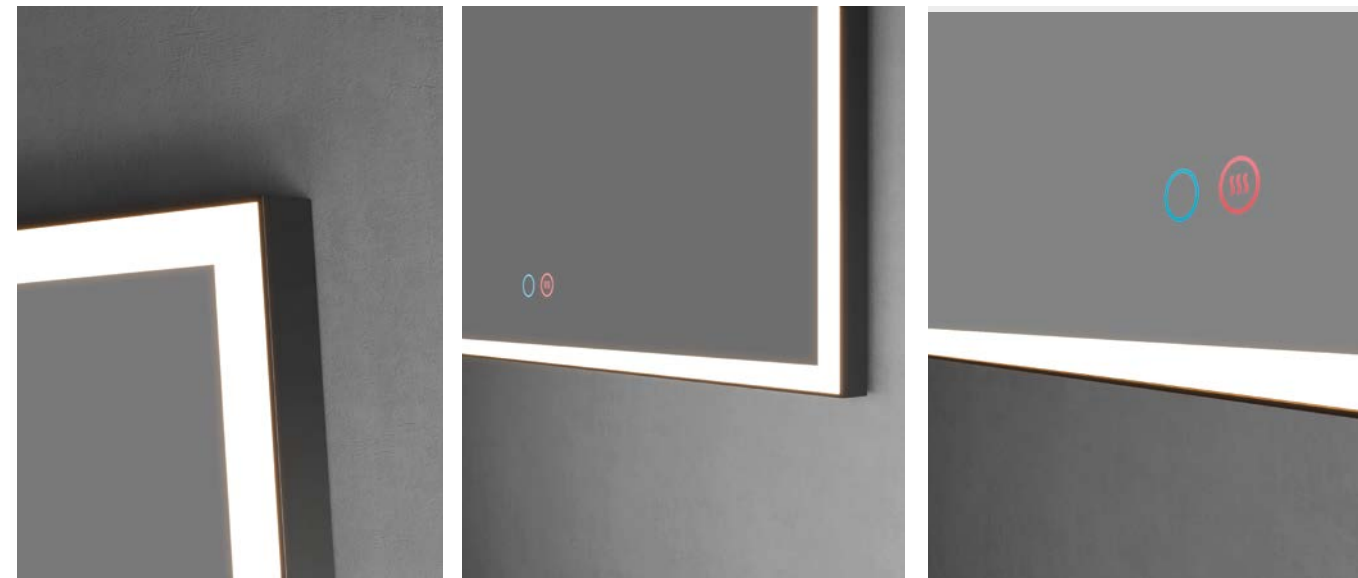
## VALORES DO PRODUTO



# Suiza

ESPELHO QUADRADO | LUZ FRONTAL (ARENADO)

## ACABAMENTO + DETALHES



PRETO MATE

MOLDURA DE PERFIL

SENSORES  
(ILUMINAÇÃO + ANTI-EMBACIAMENTO)

## DESCRIÇÃO



Espelho quadrado com luz frontal através de jato de areia.  
Estrutura de alumínio disponível em preto mate.  
Sensores: Iluminação ON/OFF e sistema ANTI-EMBACIAMENTO.  
Tecnologia 3-Led. Três tipos de luz (quente 3.000K, neutra 4.000K e fria 6.500K).



LUZ QUENTE 3.000K

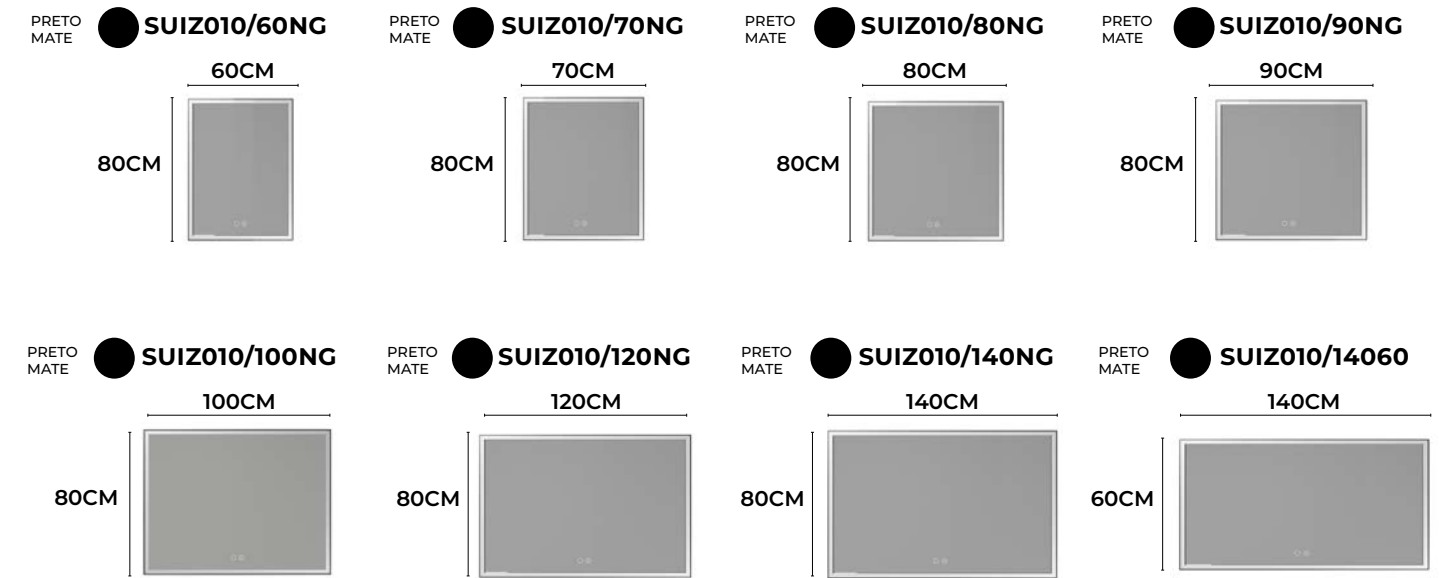
LUZ NEUTRA 4.000K

LUZ FRIA 6.500K

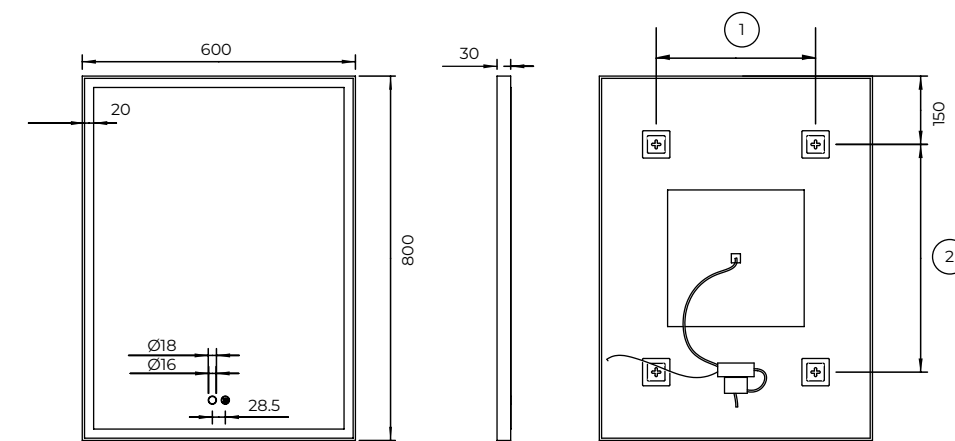
## DADOS TÉCNICOS COMUNS

Garantia	3 ANOS
Classificação energética	F+
Vida útil estimada	50.000 horas
Legislação europeia	CE, ROHS, IP44
Potência (V)	220-240V / 50-60Hz
Kelvin	3.000K / 4.000K / 6.500K

## ACABAMENTO | REFERÊNCIAS | DIMENSÕES



## REGIME TÉCNICO

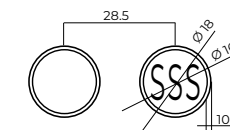


### MEDIDAS DE ANCORAGEM

REF.	MEDIDAS	1	2
SUIZ010/60	600X800MM	(350)	(500)
SUIZ010/70	700X800MM	(350)	(500)
SUIZ010/80	800X800MM	(450)	(500)
SUIZ010/90	900X800MM	(450)	(500)
SUIZ010/100	1000X800MM	(600)	(500)
SUIZ010/120	1200X800MM	(400)	(500)
SUIZ010/140	1400X800MM	(800)	(500)
SUIZ010/14060	1400X600MM	(800)	(300)

(\*) Pode ser instalado na horizontal, suporte adicional a pedido aquando da encomenda.

### DETALHE DO SENSOR



## DADOS TÉCNICOS POR REFERÊNCIA

EAN	REFERÊNCIA	PESO(KG) com embalagem	LÚMENS	POTÊNCIA
8435668015073	SUIZ010/60NG	9,50	1481	36W
8435668015158	SUIZ010/70NG	10,92	1670	36W
8435668015257	SUIZ010/80NG	12,28	1750	36W
8435668015325	SUIZ010/90NG	13,62	1859	36W
8435668014243	SUIZ010/100NG	14,92	1997	36W
8435668014311	SUIZ010/120NG	16,00	2268	36W
8435668040549	SUIZ010/140NG	16,20	2568	36W
8435668040532	SUIZ010/14060	12,60	2468	36W

# Viena

ESPELHO QUADRADO  
LUZ FRONTAL (ARENADO)



3-Led



# Viena



# Viena

## VALORES DO PRODUTO



# Viena

ESPELHO QUADRADO | LUZ FRONTAL (ARENADO)

## DETALHES

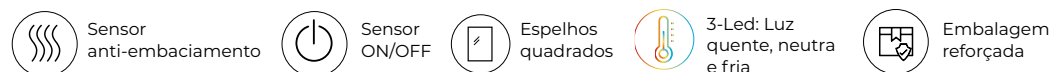


ESPELHO DESLIGADO

ESPELHO SOBRE 4 LUZES

ESTRUTURA EM ALUMÍNIO

## DESCRIÇÃO



**Espelho de lua quadrado cinzento** com luz frontal através de faixas jateadas no vidro.

As bandas jato de areia não são visíveis quando o espelho está desligado.

Estrutura em alumínio.

Sensor: Iluminação ON/OFF e sistema ANTI-EMBACIAMENTO incorporado.

Tecnologia 3-Led. Três tipos de luz (quente 3.000K, neutra 4.000K e fria 6.500K).



LUZ QUENTE 3.000K

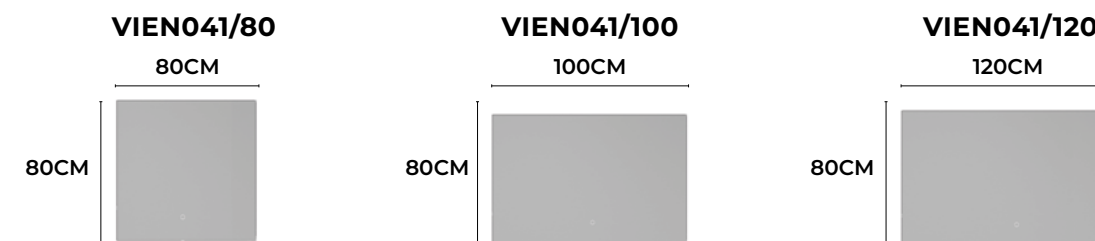
LUZ NEUTRA 4.000K

LUZ FRIA 6.500K

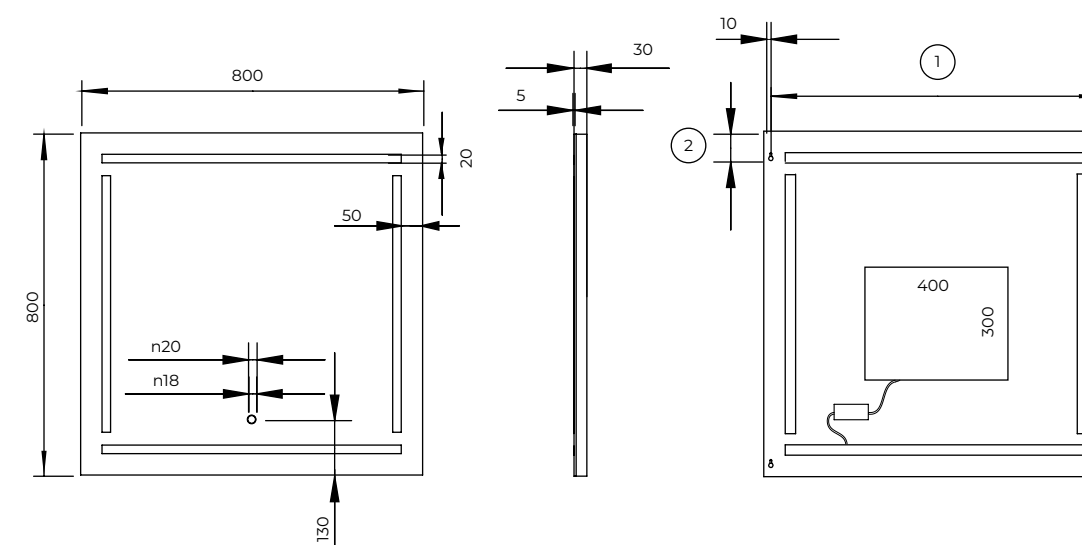
## DADOS TÉCNICOS COMUNS

Garantia	3 ANOS
Classificação energética	F+
Vida útil estimada	20.000 horas
Legislação europeia	CE, ROHS, IP44
Potência (V)	220V / 50Hz
Kelvin	3.000K / 4.000K / 6.500K

## REFERÊNCIAS | DIMENSÕES



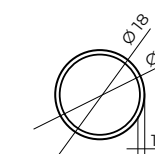
## REGIME TÉCNICO



### MEDIDAS DE ANCORAGEM

REF.	MEDIDAS	①	②	ANTI-EMBACIAMENTO
VIEN041/80	800X800MM	(780)	(650)	400X300MM
VIEN041/100	1000X800MM	(980)	(650)	500X400MM
VIEN041/120	1200X800MM	(1180)	(650)	500X400MM

### DETALHE DO SENSOR



(\*) Pode ser instalado na horizontal, suporte adicional a pedido aquando da encomenda.

## DADOS TÉCNICOS POR REFERÊNCIA

EAN	REFERÊNCIA	PESO(KG) com embalagem	LÚMENS	POTÊNCIA
8435668058278	VIEN041/80	13,00	5500	60W
8435668058285	VIEN041/100	16,50	6300	72W
8435668058292	VIEN041/120	19,15	7200	92W

# Espelhos de formas redondas

## REDONDOS | SEM MOLDURA

**Bélgica**  
P. 146



**Lisboa**  
P. 152



**Londres**  
P. 158



**Oporto**  
P. 164



## REDONDOS | COM MOLDURA

**Atenas**  
P. 170



**Bolonia**  
P. 176



**Fun**  
P. 182



**Nepal**  
P. 188



**Paris**  
P. 194



**Torino**  
P. 200



# Bélgica

ESPELHO REDONDO  
LUZ RETROILUMINADA COM  
SAÍDA FRONTAL JATO DE AREIA



6.500k

Bélgica



Bélgica

VALORES  
DO PRODUTO

ESPESSURA DO  
VIDRO 5MM  
VIDRO DE  
SEGURANÇA

1.

2.

LUZ RETROILUMINADA  
E SAÍDA FRONTAL  
TIPO DE LUZ:  
FRIA

7.

PRÉ-CAIXILHO DE ALUMÍNIO  
(SITUADO NA PARTE DE  
TRÁS DO ESPELHO)  
ABSORVE O CALOR EMITIDO  
PELO LED

6.

EMBALAGEM  
REFORÇADA  
SEGURANÇA E  
PROTECÇÃO

5.

VIDRO PRATEADO  
SEM COBRE  
AMIGO DO  
AMBIENTE

4.

120 DÍODOS/ML  
NÚMERO DE LUZES  
LED EM DÍODOS  
POR METRO LINEAR

3.

PERÍMETRO  
JACTO DE  
AREIA  
ILUMINADO

# Bélgica

ESPELHO REDONDO | LUZ DE FUNDO COM SAÍDA FRONTAL

## DETALHES



JATO DE AREIA COM SAÍDA DE LUZ FRONTAL

## DESCRIÇÃO



Espelho redondo.  
Luz de fundo com saída frontal através de vidro jato de areia.  
Sem moldura.  
Pré-moldura de alumínio na parte de trás do espelho.  
Tipo de luz fria 6.500K.



LUZ FRIA 6.500K

## DADOS TÉCNICOS COMUNS

Garantia	3 ANOS
Classificação energética	F+
Vida útil estimada	50.000 horas
Legislação europeia	CE, ROHS, IP44
Potência (V)	220-240V / 50-60Hz
Kelvin	6.500K

## REFERÊNCIAS | DIMENSÕES

BELG003/50



BELG003/60



BELG003/70



BELG003/80



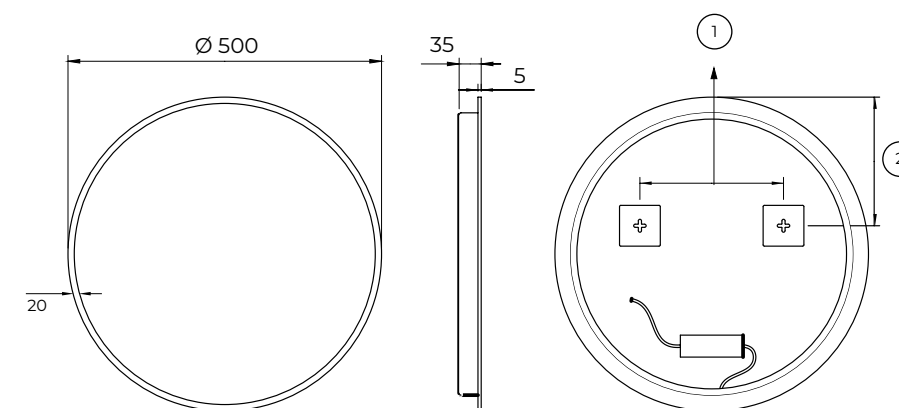
BELG003/90



BELG003/100



## REGIME TÉCNICO



### MEDIDAS DE ANCORAGEM

REF.	DIÂMETRO	1	2
BELG003/50	Ø500MM	(229)	(205)
BELG003/60	Ø600MM	(322)	(235)
BELG003/70	Ø700MM	(470)	(275)
BELG003/80	Ø800MM	(517)	(305)
BELG003/90	Ø900MM	(599)	(325)
BELG003/100	Ø1000MM	(584)	(450)

(\*) As dimensões das buchas e/ou dos suportes de parede podem variar ligeiramente consoante os lotes de produção.

## DADOS TÉCNICOS POR REFERÊNCIA

EAN	REFERÊNCIA	PESO(KG) com embalagem	LÚMENS	POTÊNCIA
8435668015318	BELG003/50	7,42	840	24W
8435668014267	BELG003/60	9,60	1085	24W
8435668014298	BELG003/70	11,78	1281	24W
8435668014403	BELG003/80	14,64	1505	24W
8435668014441	BELG003/90	17,70	1715	24W
8435668014564	BELG003/100	20,90	1960	24W

# Lisboa

ESPELHO REDONDO  
LUZ RETROILUMINADA



6.500K

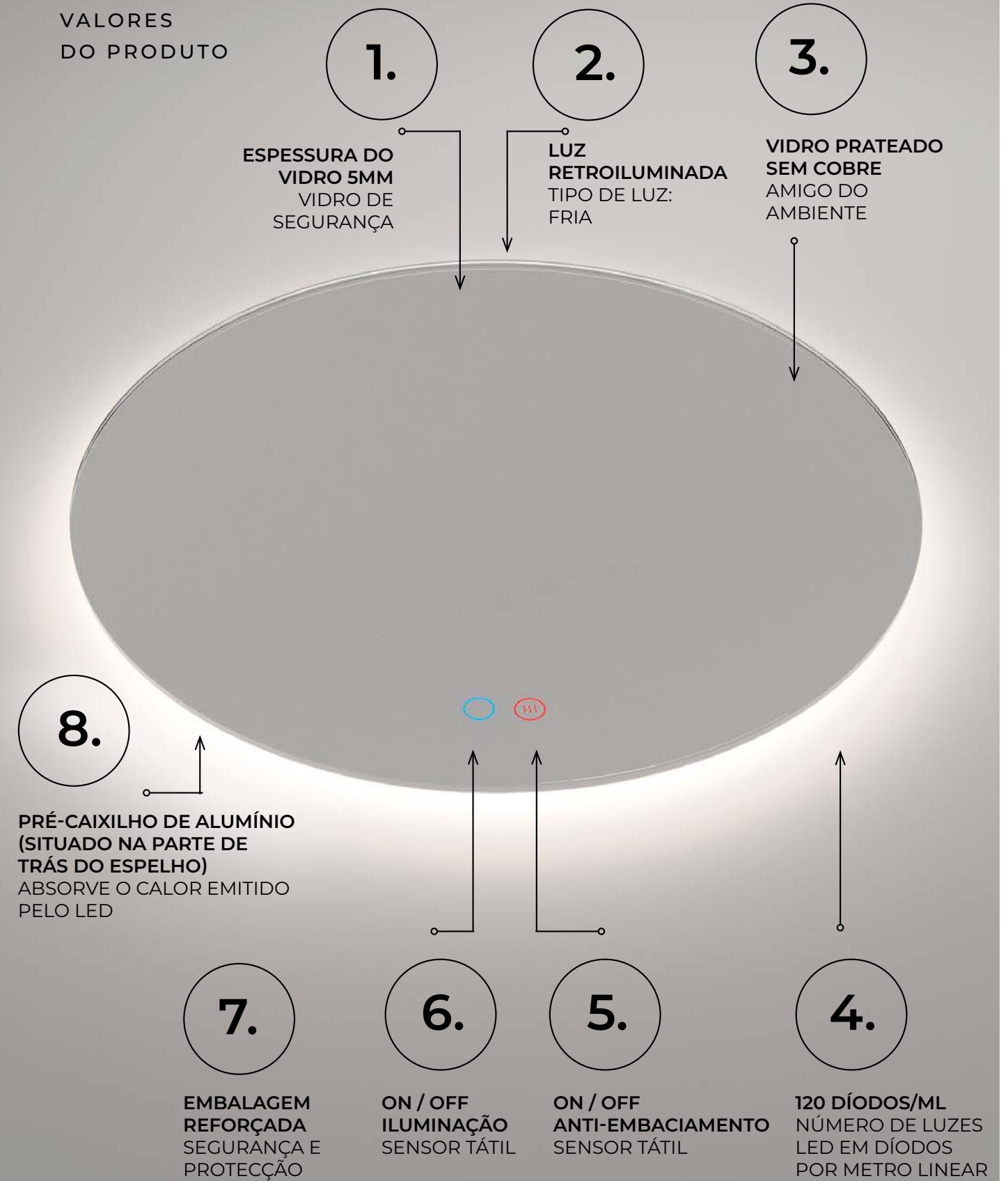


# Lisboa



# Lisboa

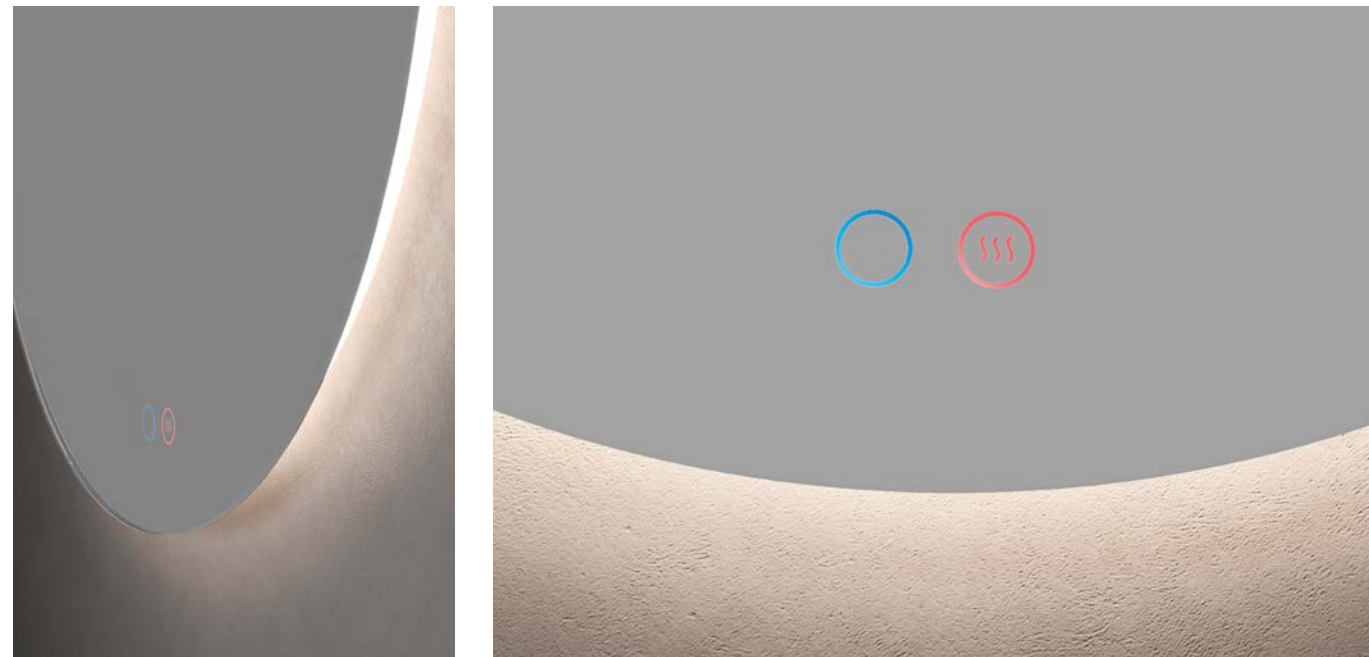
VALORES DO PRODUTO



# Lisboa

ESPELHO REDONDO | LUZ RETROILUMINADA

## DETALHES



ESPESSURA DO VIDRO

SENSORES (ILUMINAÇÃO + ANTI-EMBACIAMENTO)

## DESCRIÇÃO



Espelho redondo com luz retroiluminada.  
Sem moldura.  
Pré-moldura de alumínio na parte de trás do espelho.  
Sensores: Iluminação ON/OFF e sistema ANTI-EMBACIAMENTO.  
Tipo de luz fria 6.500K.



LUZ FRIA 6.500K

## DADOS TÉCNICOS COMUNS

Garantia	3 ANOS
Classificação energética	F+
Vida útil estimada	50.000 horas
Legislação europeia	CE, ROHS, IP44
Potência (V)	220-240V / 50-60Hz
Kelvin	6.500K

## VER VÍDEO



## REFERÊNCIAS | DIMENSÕES

LISB002/50



LISB002/60



LISB002/70



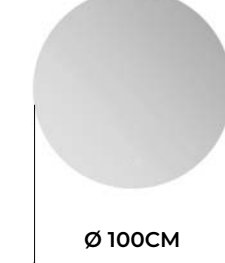
LISB002/80



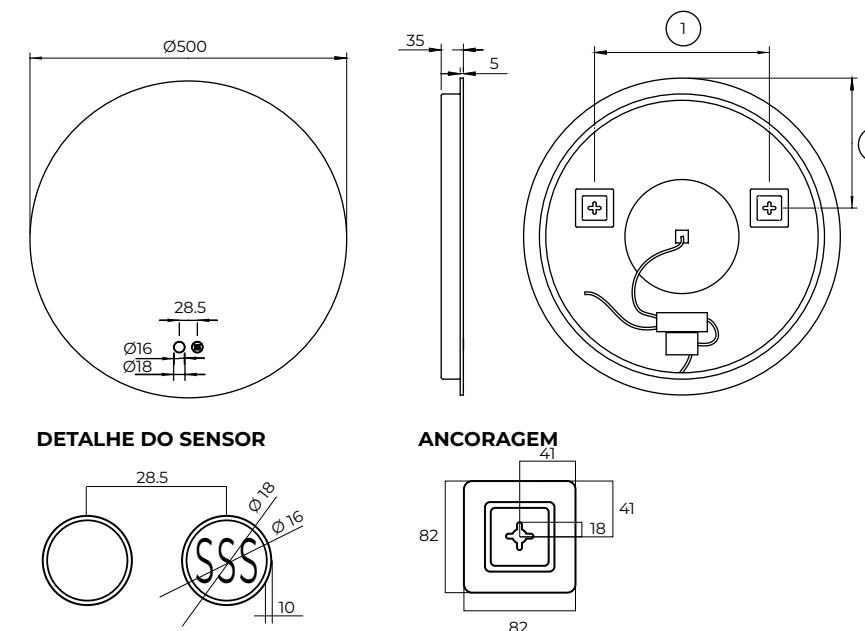
LISB002/90



LISB002/100



## REGIME TÉCNICO



DETALHE DO SENSOR

ANCORAGEM

## MEDIDAS DE ANCORAGEM

REF.	DIÂMETRO	1	2
LISB002/50	Ø500MM	(370)	(205)
LISB002/60	Ø600MM	(370)	(235)
LISB002/70	Ø700MM	(370)	(275)
LISB002/80	Ø800MM	(370)	(305)
LISB002/90	Ø900MM	(370)	(325)
LISB002/100	Ø1000MM	(370)	(450)

(\* As dimensões das buchas e/ou dos suportes de parede podem variar ligeiramente consoante os lotes de produção.

## DADOS TÉCNICOS POR REFERÊNCIA

EAN	REFERÊNCIA	PESO(KG) com embalagem	LÚMENS	POTÊNCIA
8435668014786	LISB002/50	4,38	980	36W
8435668014908	LISB002/60	5,90	1155	36W
8435668014960	LISB002/70	7,68	1365	36W
8435668015080	LISB002/80	9,78	1610	36W
8435668015141	LISB002/90	12,14	1820	36W
8435668015264	LISB002/100	15,26	2030	36W

# Londres

ESPELHO REDONDO  
LUZ RETROILUMINADA COM  
SAÍDA FRONTAL JATO DE AREIA



6.500K

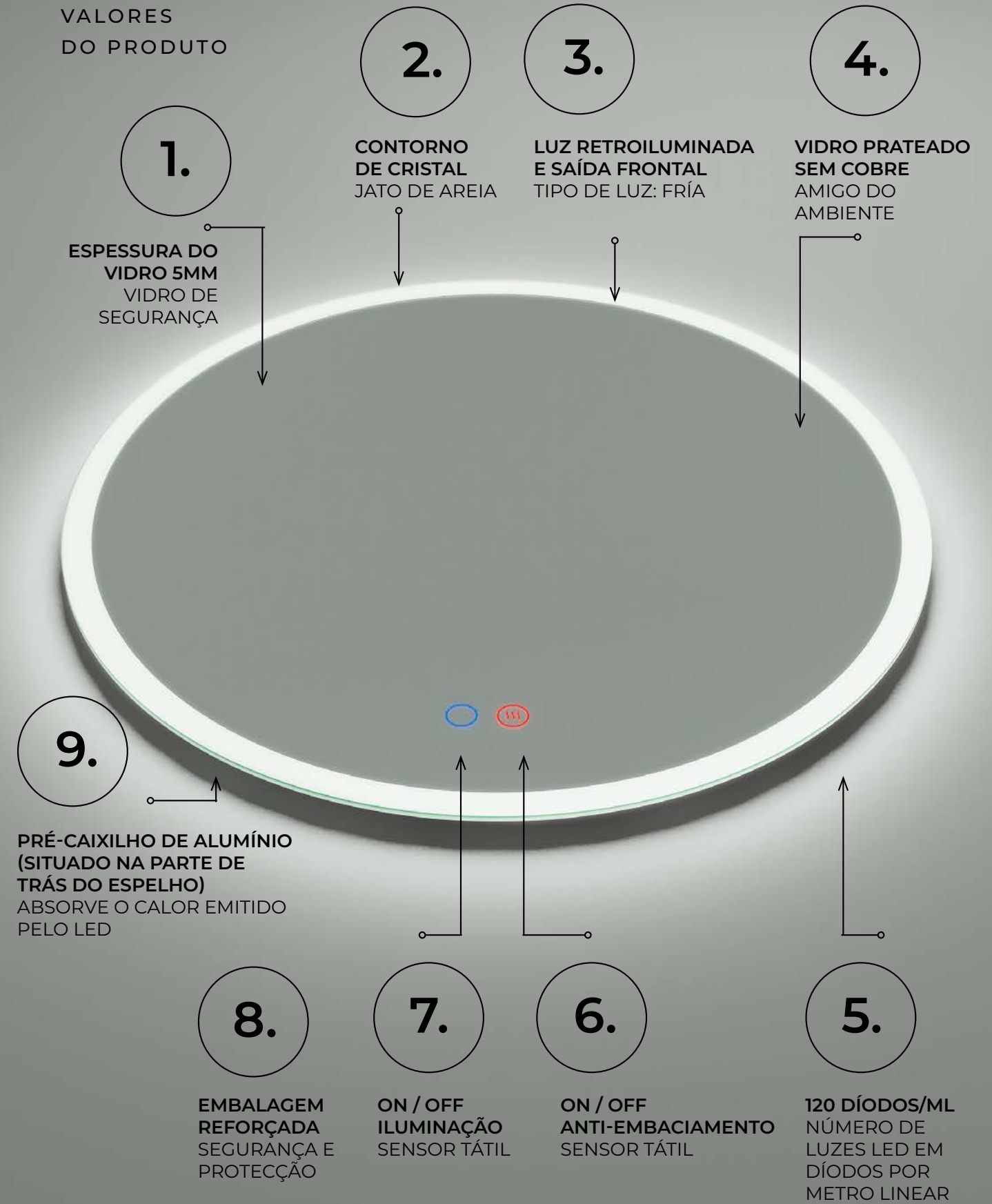


# Londres



# Londres

VALORES DO PRODUTO



# Londres

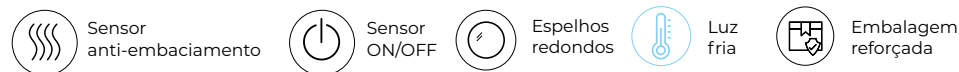
ESPELHO REDONDO | LUZ RETROILUMINADA COM SAÍDA FRONTAL JATO DE AREIA

## DETALHES



SENSORES (ILUMINAÇÃO + ANTI-EMBACIAMENTO) + PERÍMETRO JACTO DE AREIA

## DESCRIÇÃO



Espelho redondo.  
Luz de fundo com saída frontal através de vidro jato de areia.  
Sem moldura.  
Pré-moldura de alumínio na parte de trás do espelho.  
Sensores: Iluminação ON/OFF e sistema ANTI-EMBACIAMENTO.  
Tipo de luz fria 6.500K.



LUZ FRIA 6.500K

## DADOS TÉCNICOS COMUNS

Garantia	3 ANOS
Classificação energética	F+
Vida útil estimada	50.000 horas
Legislação europeia	CE, ROHS, IP44
Potência (V)	220-240V / 50-60Hz
Kelvin	6.500K

## REFERÊNCIAS | DIMENSÕES

LOND004/50



LOND004/60



LOND004/70



LOND004/80



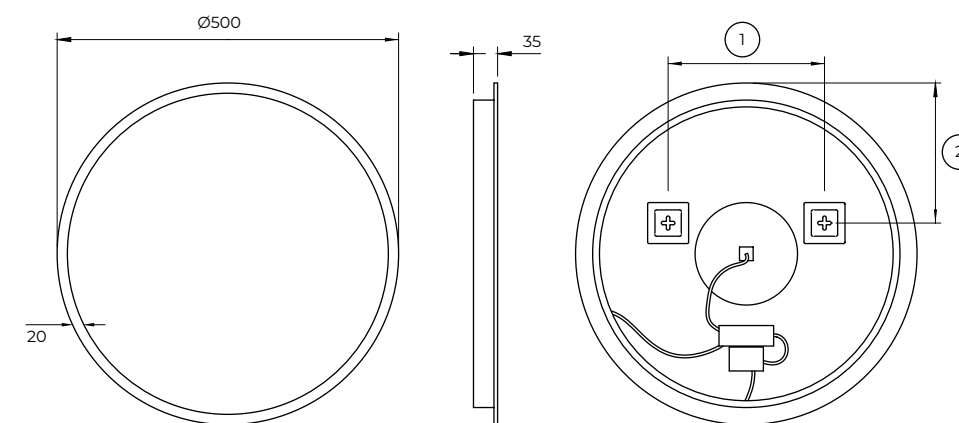
LOND004/90



LOND004/100



## REGIME TÉCNICO

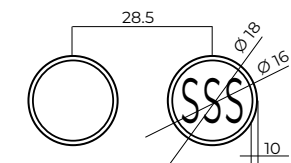


### MEDIDAS DE ANCORAGEM

REF.	DIÂMETRO	1	2
LOND004/50	Ø500MM	(229)	(205)
LOND004/60	Ø600MM	(322)	(235)
LOND004/70	Ø700MM	(425)	(275)
LOND004/80	Ø800MM	(517)	(305)
LOND004/90	Ø900MM	(599)	(325)
LOND004/100	Ø1000MM	(584)	(450)

(\*) As dimensões das buchas e/ou dos suportes de parede podem variar ligeiramente consoante os lotes de produção.

### DETALHE DO SENSOR



## DADOS TÉCNICOS POR REFERÊNCIA

EAN	REFERÊNCIA	PESO(KG) com embalagem	LÚMENS	POTÊNCIA
8435668014601	LOND004/50	4,36	910	36W
8435668014731	LOND004/60	5,88	1120	36W
8435668014779	LOND004/70	7,78	1365	36W
8435668014915	LOND004/80	9,84	1540	36W
8435668014953	LOND004/90	12,18	1785	36W
8435668015097	LOND004/100	15,42	1995	36W

# Oporto

ESPELHO REDONDO  
LUZ RETROILUMINADA



3.000K 6.500K

# Oporto



# Oporto

VALORES DO PRODUTO

1.

ESPESSURA DO VIDRO 5MM  
VIDRO DE SEGURANÇA

2.

LUZ RETROILUMINADA  
TIPOS DE LUZ:  
QUENTE OU FRIA

3.

EMBALAGEM REFORÇADA  
SEGURANÇA E PROTECÇÃO



6.

PRÉ-CAIXILHO DE ALUMÍNIO (SITUADO NA PARTE DE TRÁS DO ESPELHO)  
ABSORVE O CALOR EMITIDO PELO LED

5.

120 DÍODOS/ML  
NÚMERO DE LUZES LED EM DÍODOS POR METRO LINEAR

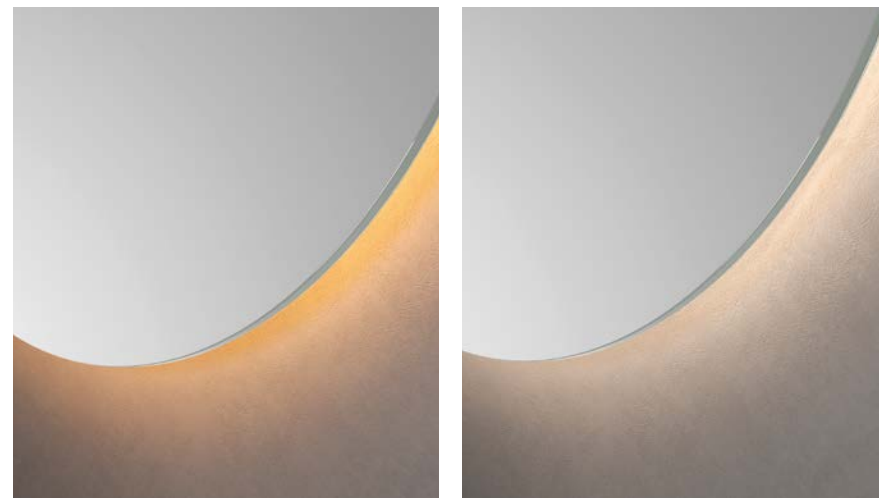
4.

VIDRO PRATEADO SEM COBRE  
AMIGO DO AMBIENTE

# Oporto

ESPELHO REDONDO | LUZ RETROILUMINADA

## DETALHES



ESPESSURA DO VIDRO | LUZ QUENTE

ESPESSURA DO VIDRO | LUZ FRIA

## DESCRIÇÃO



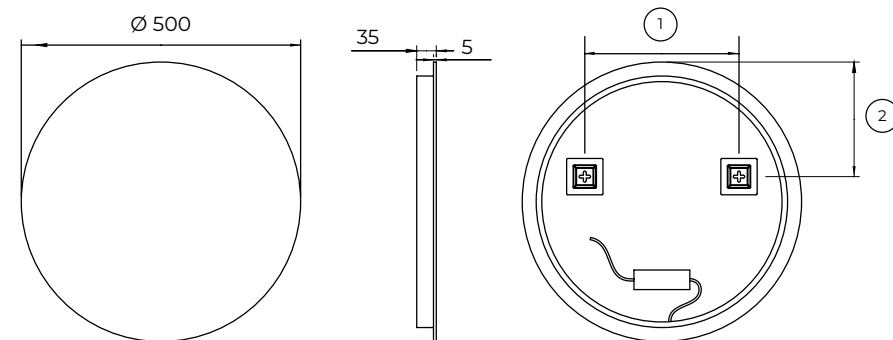
Espelho redondo com luz retroiluminada.

Sem moldura.

Pré-moldura de alumínio na parte de trás do espelho.

Tipos de luz quente 3.000K ou fria 6.500K.

## REGIME TÉCNICO



### MEDIDAS DE ANCORAGEM

REF.	DIÂMETRO	1	2
OPOR001/50	Ø500MM	(276)	(205)
OPOR001/60	Ø600MM	(368)	(235)
OPOR001/70	Ø700MM	(470)	(275)
OPOR001/80	Ø800MM	(561.5)	(305)
OPOR001/90	Ø900MM	(643.5)	(325)
OPOR001/100	Ø1000MM	(635)	(450)

(\*) As dimensões das buchas e/ou dos suportes de parede podem variar ligeiramente consoante os lotes de produção.

## DADOS TÉCNICOS COMUNS

Garantia	3 ANOS
Classificação energética	F+
Vida útil estimada	50.000 horas
Legislação europeia	CE, ROHS, IP44
Potência (V)	220-240V / 50-60Hz
Kelvin	3.000K / 6.500K

## REFERÊNCIAS | DIMENSÕES

### REFS. | DIMENSÕES LUZ QUENTE



LUZ QUENTE 3.000K

OPOR001/60C



Ø 60CM

OPOR001/70C



Ø 70CM

OPOR001/80C



Ø 80CM

### REFS. | DIMENSÕES LUZ FRIA



LUZ FRIA 6.500K

OPOR001/50



Ø 50CM

OPOR001/60



Ø 60CM

OPOR001/70



Ø 70CM

OPOR001/80



Ø 80CM

OPOR001/90



Ø 90CM

OPOR001/100



Ø 100CM

## DADOS TÉCNICOS POR REFERÊNCIA

EAN	REFERÊNCIA	PESO(KG) com embalagem	LÚMENS	POTÊNCIA
8435668014250	OPOR001/50	7,50	945	24W
8435668014304	OPOR001/60	9,68	1190	24W
8435668040471	OPOR001/60C	9,68	1968	24W
8435668014397	OPOR001/70	11,86	1400	24W
8435668040488	OPOR001/70C	11,86	2340	24W
8435668014458	OPOR001/80	14,82	1610	24W
8435668040495	OPOR001/80C	14,82	2724	24W
8435668014557	OPOR001/90	17,86	1820	24W
8435668014724	OPOR001/100	19,74	2030	24W

# Atenas

ESPELHO REDONDO  
LUZ EM MOLDURA ILUMINADA



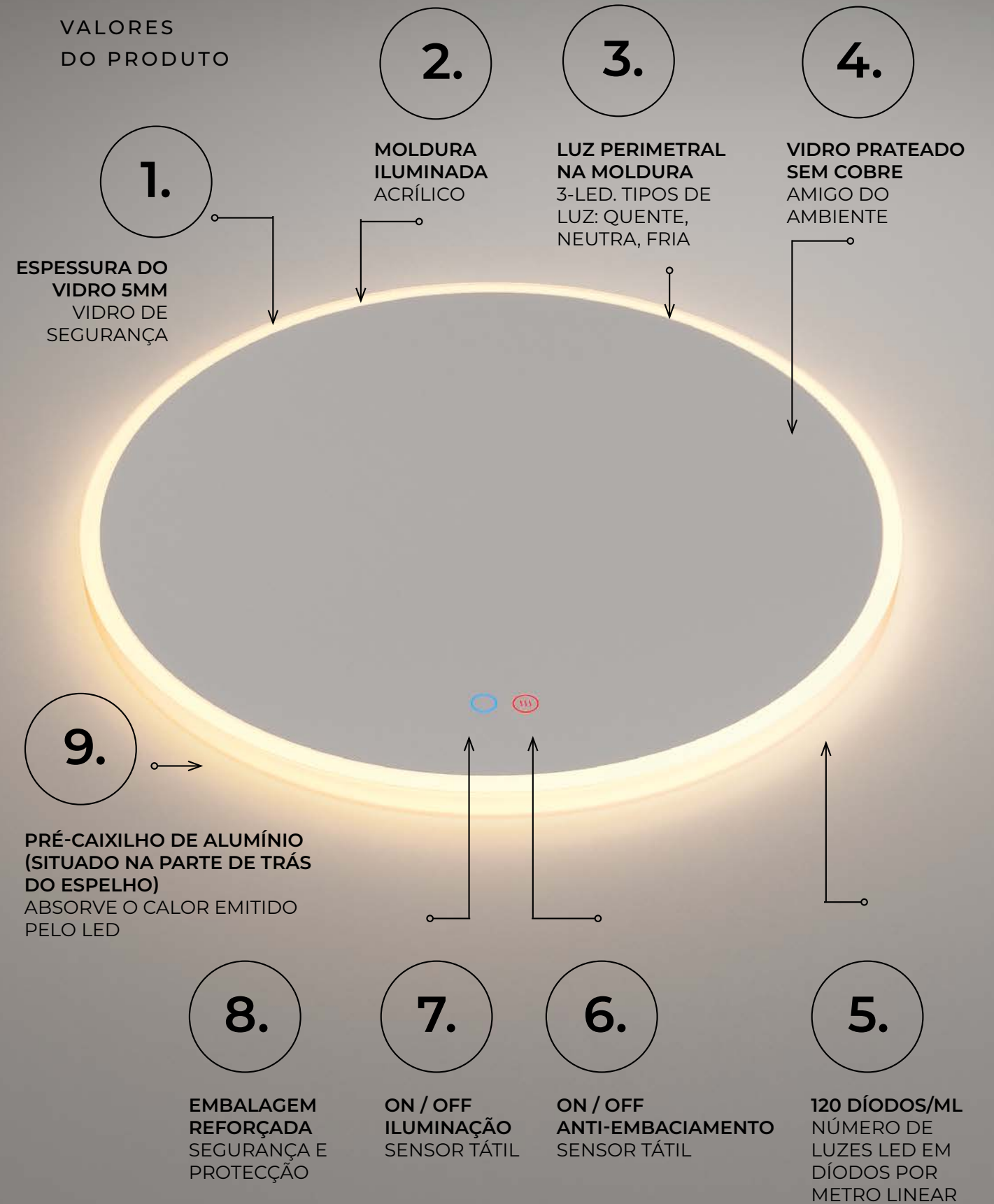
3-Led

# Atenas



# Atenas

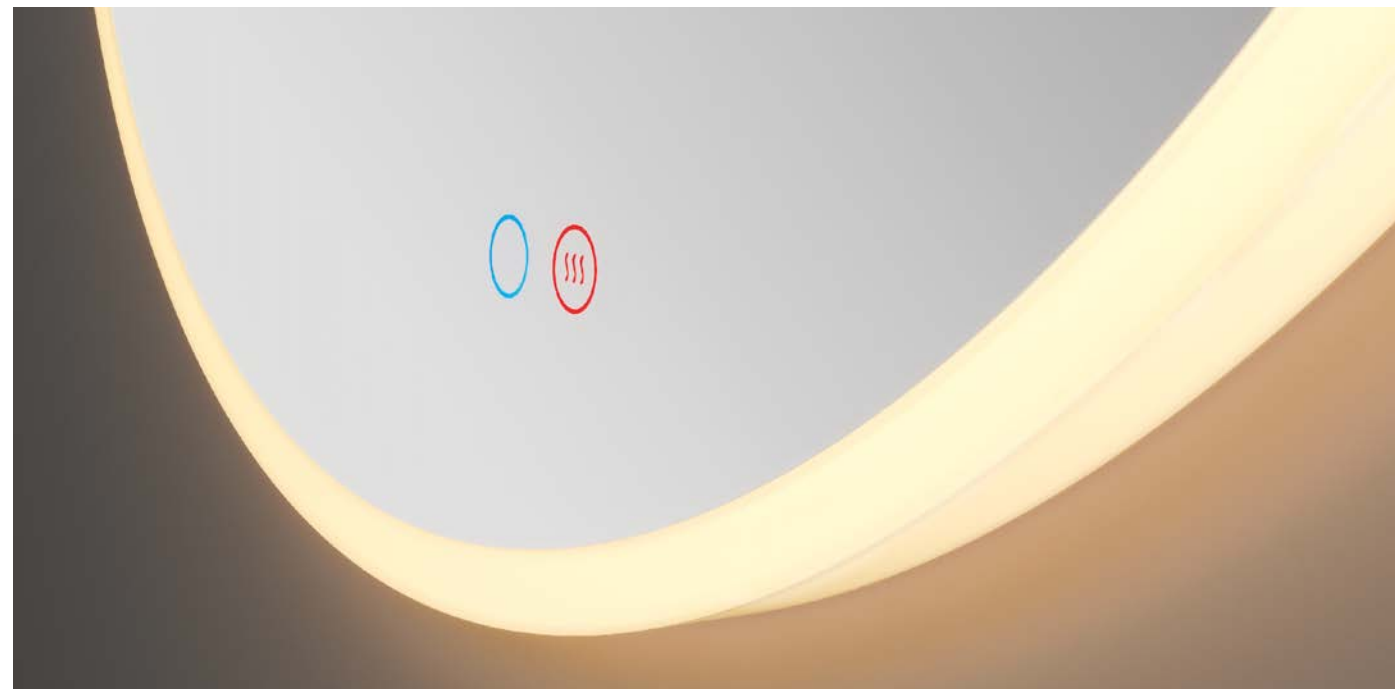
VALORES DO PRODUTO



# Atenas

ESPELHO REDONDO | LUZ EM MOLDURA ILUMINADA

## DETALHES



MOLDURA EM ACRÍLICO + SENSORES (ILUMINAÇÃO + ANTI-EMBACIAMENTO)

## DESCRIÇÃO



Espelho redondo com moldura acrílica iluminada.  
Pré-moldura de alumínio na parte de trás do espelho.  
Sensores: Iluminação ON/OFF e sistema ANTI-EMBACIAMENTO.  
Tecnologia 3-Led. Três tipos de luz (quente 3.000K, neutra 4.000K e fria 6.500K).



LUZ QUENTE 3.000K      LUZ NEUTRA 4.000K      LUZ FRIA 6.500K

## DADOS TÉCNICOS COMUNS

Garantia	<b>3 ANOS</b>
Classificação energética	<b>F+</b>
Vida útil estimada	<b>50.000 horas</b>
Legislação europeia	<b>CE, ROHS, IP44</b>
Potência (V)	<b>220-240V / 50-60Hz</b>
Kelvin	<b>3.000K / 4.000K / 6.500K</b>

## REFERÊNCIAS | DIMENSÕES

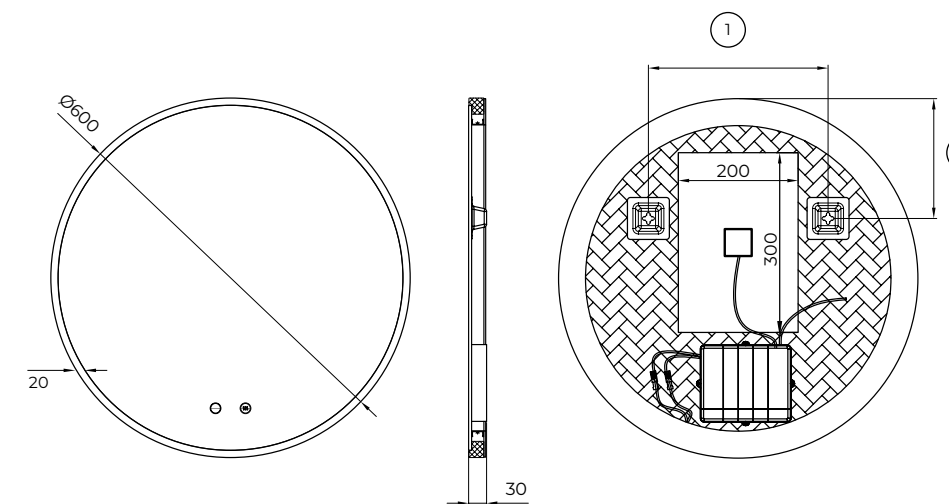
MOLDURA ILUMINADA **ATEN028/60**



MOLDURA ILUMINADA **ATEN028/80**



## REGIME TÉCNICO

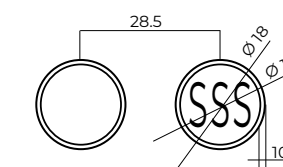


### MEDIDAS DE ANCORAGEM

REF.	DIÂMETRO	1	2
ATEN028/60	Ø600MM	(300)	(200)
ATEN028/80	Ø800MM	(450)	(250)

(\* ) As dimensões das buchas e/ou dos suportes de parede podem variar ligeiramente consoante os lotes de produção.

### DETALHE DO SENSOR



## DADOS TÉCNICOS POR REFERÊNCIA

EAN	REFERÊNCIA	PESO(KG) com embalagem	LÚMENS	POTÊNCIA
8435668040365	ATEN028/60	6,62	735	42W
8435668040372	ATEN028/80	9,72	980	42W

# Bolonia

ESPELHO REDONDO  
LUZ EM MOLDURA ILUMINADA



6.500K



# Bolonia



# Bolonia

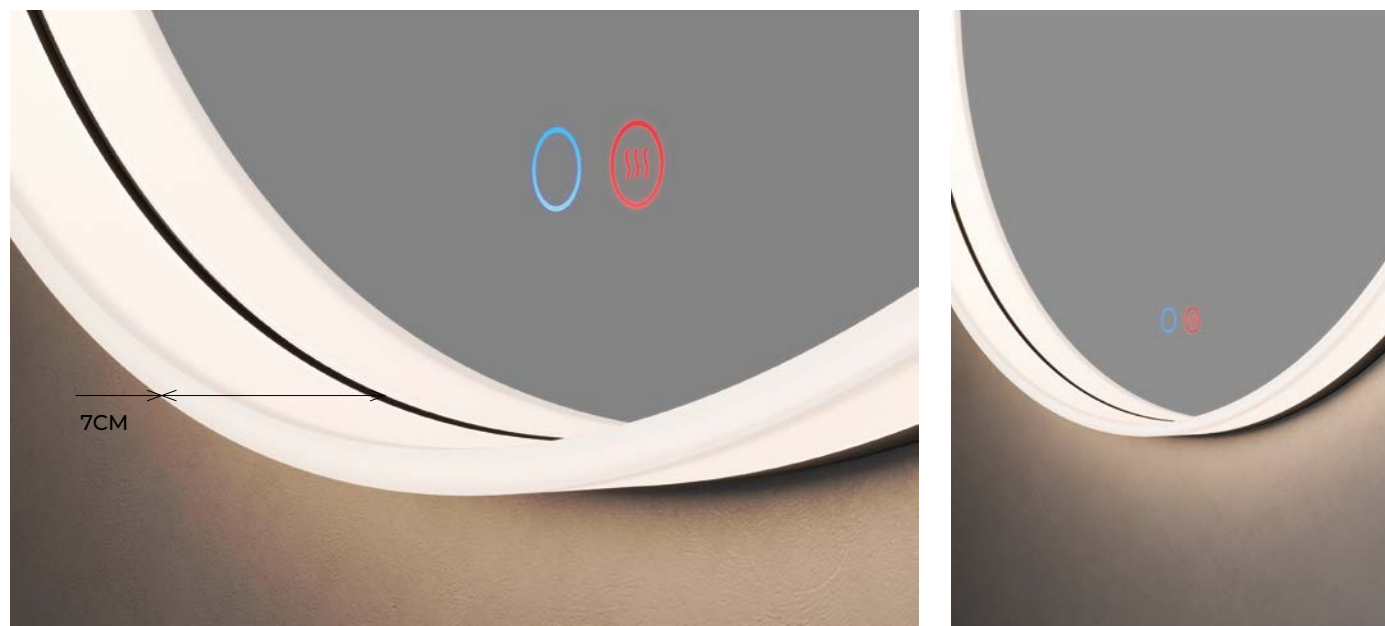
VALORES DO PRODUTO



# Bolonia

ESPELHO REDONDO | LUZ EM MOLDURA ILUMINADA

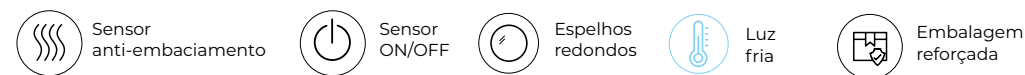
## DETALHES



MOLDURA EM ACRÍLICO (4,5CM) + SENSORES (ILUMINAÇÃO + ANTI-EMBACIAMENTO)

ESTRUTURA EM ALUMÍNIO PRETO (2,5CM)

## DESCRIÇÃO



Espelho redondo com moldura acrílica iluminada.  
 Moldura dupla em acrílico e alumínio com acabamento preto mate.  
 Pré-moldura de alumínio na parte de trás do espelho.  
 Sensores: Iluminação ON/OFF e sistema ANTI-EMBACIAMENTO.  
 Tipo de luz fria 6.500K.



LUZ FRIA 6.500K

## DADOS TÉCNICOS COMUNS

Garantia	3 ANOS
Classificação energética	F+
Vida útil estimada	50.000 horas
Legislação europeia	CE, ROHS, IP44
Potência (V)	220-240V / 50-60Hz
Kelvin	6.500K

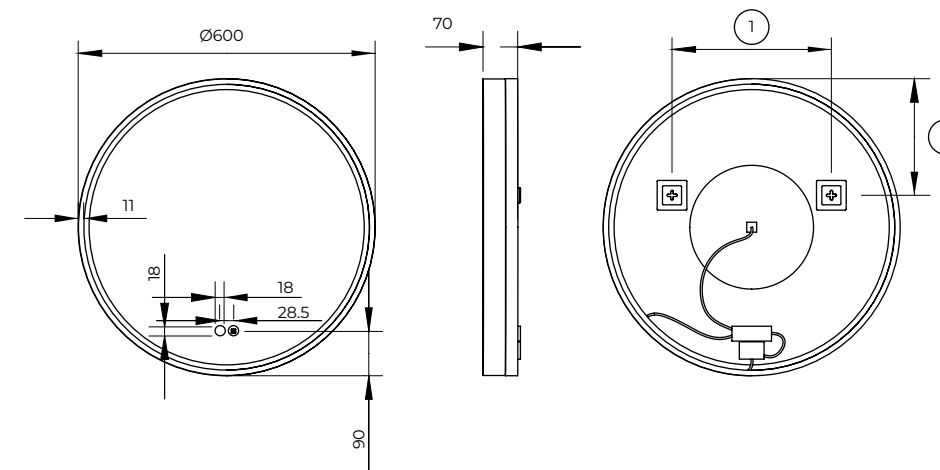
## REFERÊNCIAS | DIMENSÕES

PRETO MATE **BOLO039/60NG**

PRETO MATE **BOLO039/80NG**



## REGIME TÉCNICO

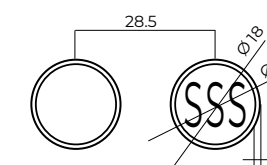


### MEDIDAS DE ANCORAGEM

REF.	DIÂMETRO	1	2
BOLO039/60	Ø600MM	(322)	(236)
BOLO039/80	Ø800MM	(560)	(300)

(\*) As dimensões das buchas e/ou dos suportes de parede podem variar ligeiramente consoante os lotes de produção.

### DETALHE DO SENSOR



## DADOS TÉCNICOS POR REFERÊNCIA

EAN	REFERÊNCIA	PESO(KG) com embalagem	LÚMENS	POTÊNCIA
8435668058032	BOLO039/60NG	6,25	550	24W
8435668058049	BOLO039/80NG	9,95	670	24W

# Fun

ESPELHO REDONDO  
LUZ RETROILUMINADA



3-Led

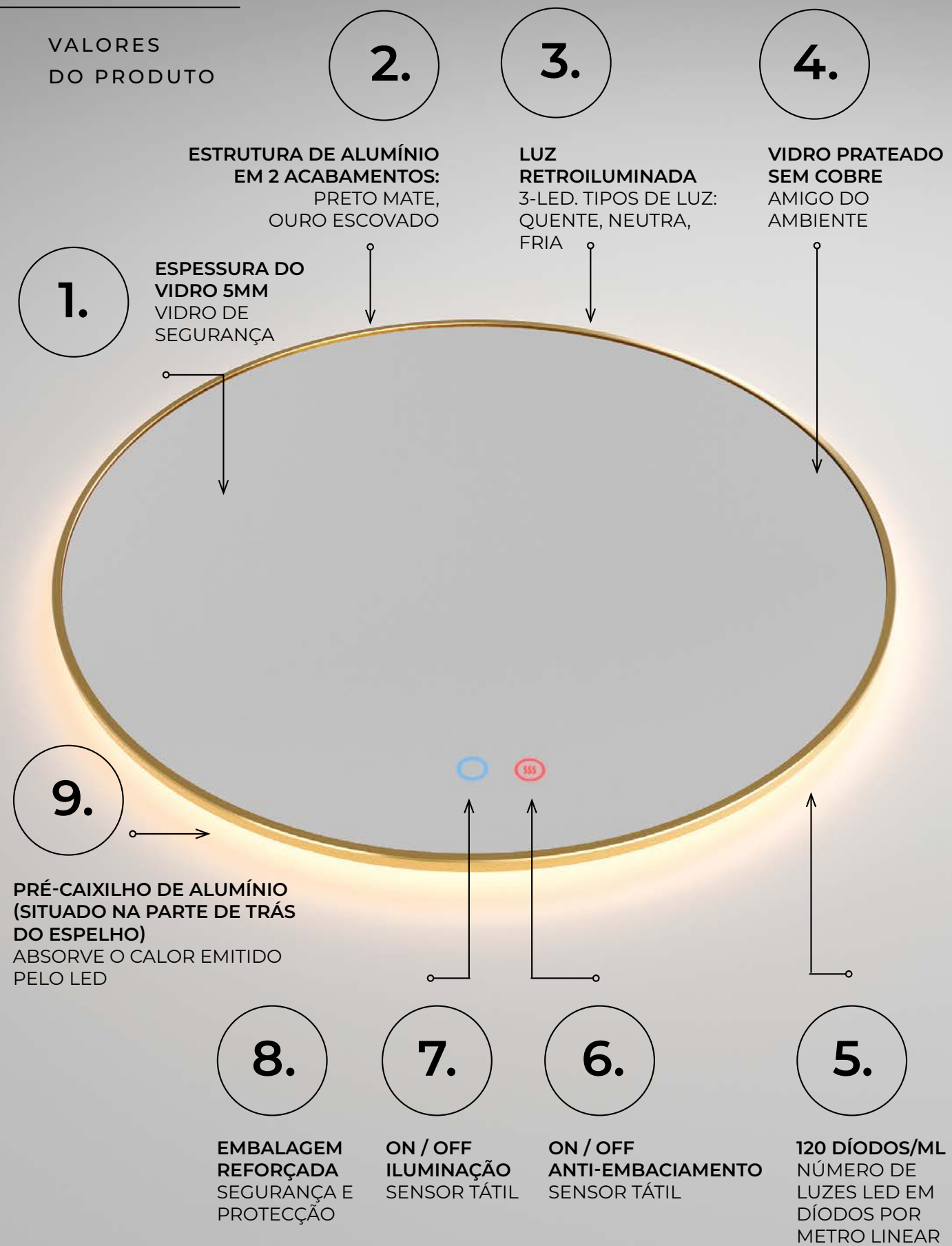


# Fun



# Fun

VALORES DO PRODUTO



# Fun

ESPELHO REDONDO | LUZ RETROILUMINADA

## ACABAMENTOS + DETALHES



PRETO MATE

OURO ESCOVADO

SENSORES ON/OFF + ANTI-EMBACIAMENTO

## DESCRIÇÃO



Espelho redondo com luz retroiluminada.  
Estrutura em alumínio disponível em dois acabamentos: preto mate e ouro escovado.  
Pré-moldura de alumínio na parte de trás do espelho.  
Sensores: Iluminação ON/OFF e sistema ANTI-EMBACIAMENTO.  
Tecnologia 3-Led. Três tipos de luz (quente 3.000K, neutra 4.000K e fria 6.500K).



LUZ QUENTE 3.000K

LUZ NEUTRA 4.000K

LUZ FRIA 6.500K

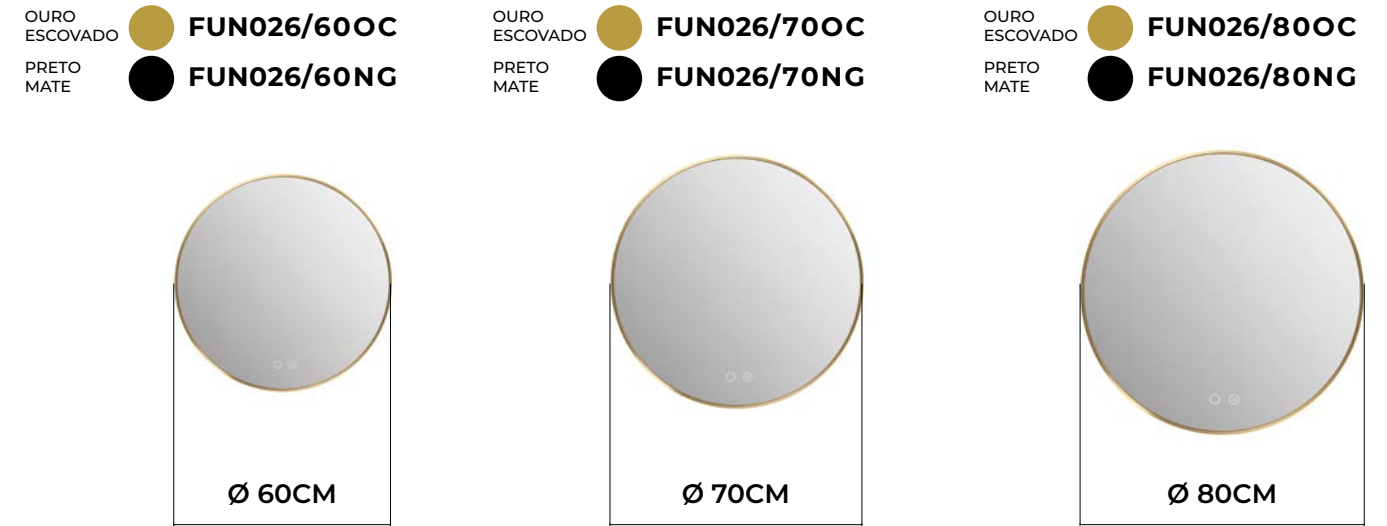
## DADOS TÉCNICOS COMUNS

Garantia	3 ANOS
Classificação energética	F+
Vida útil estimada	50.000 horas
Legislação europeia	CE, ROHS, IP44
Potência (V)	220-240V / 50-60Hz
Kelvin	3.000K / 4.000K / 6.500K

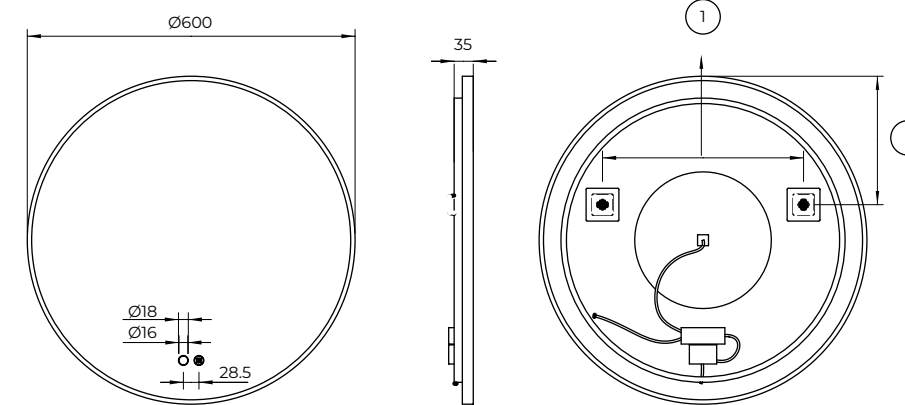
## VER VÍDEO



## ACABAMENTOS | REFERÊNCIAS | DIMENSÕES



## REGIME TÉCNICO

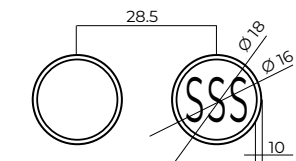


### MEDIDAS DE ANCORAGEM

REF.	DIÂMETRO	1	2
FUN026/60	Ø600MM	(368)	(235)
FUN026/70	Ø700MM	(470)	(275)
FUN026/80	Ø800MM	(561.5)	(305)

(\*) As dimensões das buchas e/ou dos suportes de parede podem variar ligeiramente consoante os lotes de produção.

### DETALHE DO SENSOR



## DADOS TÉCNICOS POR REFERÊNCIA

EAN	REFERÊNCIA	PESO(KG) com embalagem	LÚMENS	POTÊNCIA
8435668044363	FUN026/60NG	6,00	1656	24W
8435668043687	FUN026/60OC	6,00	1656	24W
8435668044370	FUN026/70NG	8,40	1970	24W
8435668043694	FUN026/70OC	8,40	1970	24W
8435668044387	FUN026/80NG	9,40	2293	24W
8435668043700	FUN026/80OC	9,40	2293	24W

# Nepal

ESPELHO REDONDO  
LUZ PERIMETRAL NO  
INTERIOR DO CAIXILHO



3-Led

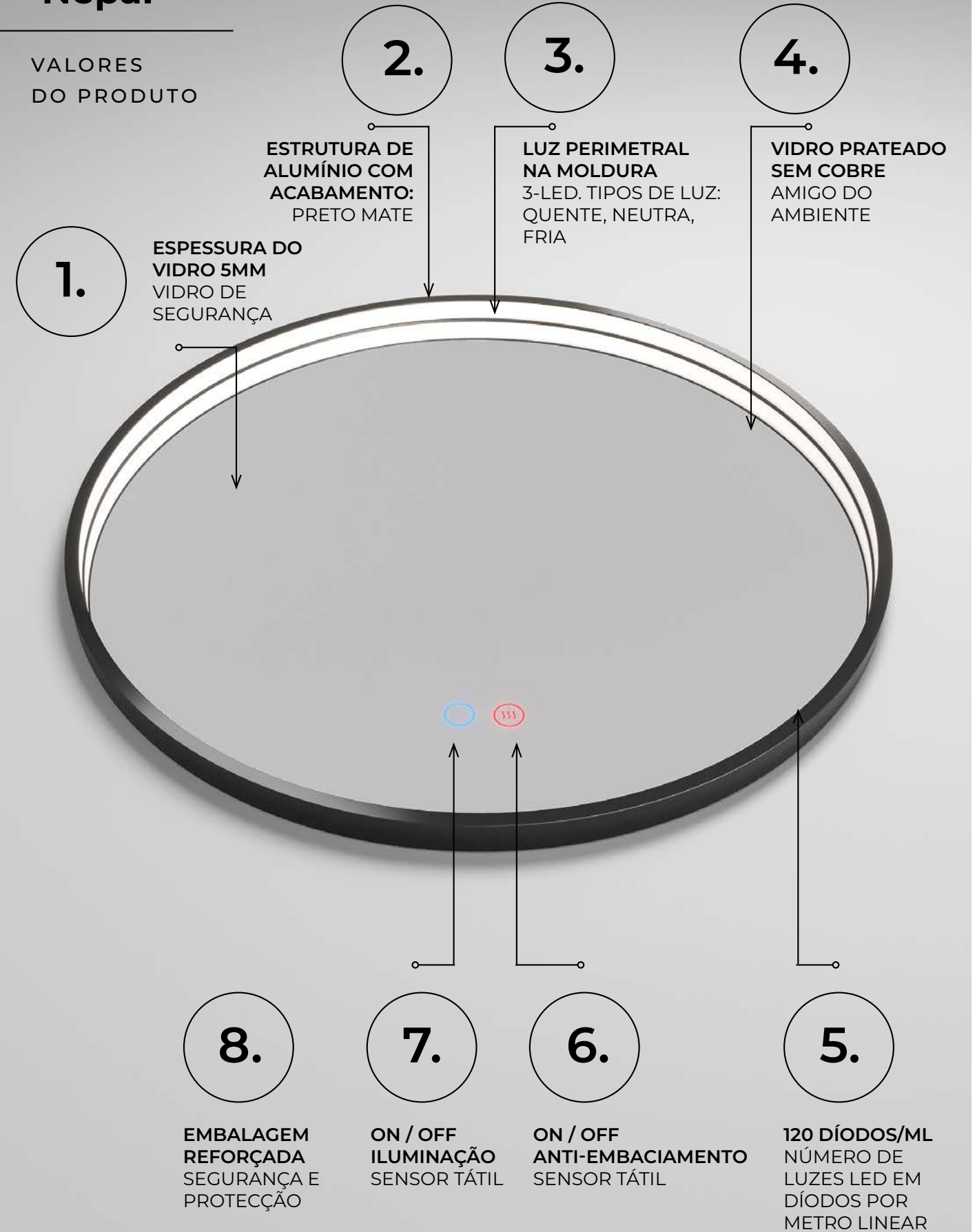


# Nepal



# Nepal

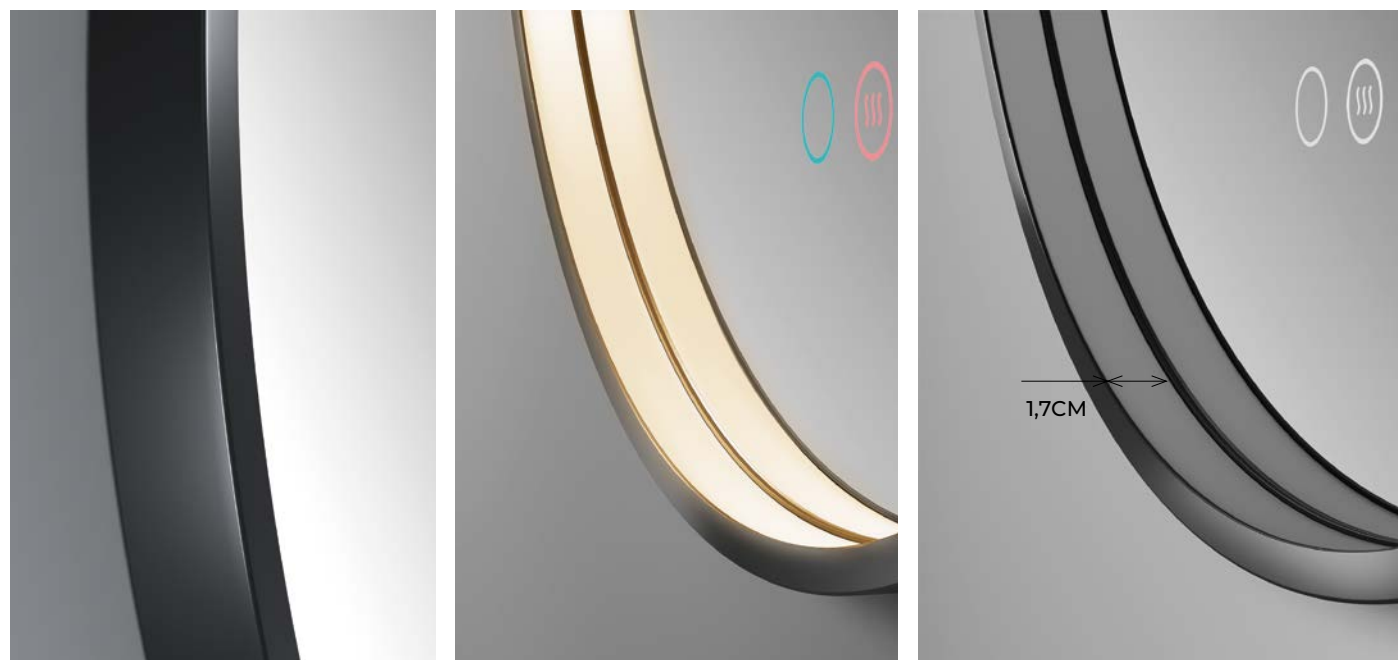
VALORES DO PRODUTO



# Nepal

ESPELHO REDONDO | LUZ PERIMETRAL NO INTERIOR DO CAIXILHO

## ACABAMENTO + DETALHES



PRETO MATE

ILUMINAÇÃO DO QUADRO

PROFUNDIDADE DO QUADRO (1,7CM)

## DESCRIÇÃO



Espelho redondo com luz perimetral no interior da moldura.

Estrutura de alumínio disponível em preto mate.

Sensores: Iluminação ON/OFF e sistema ANTI-EMBACIAMENTO.

Tecnologia 3-Led. Três tipos de luz (quente 3.000K, neutra 4.000K e fria 6.500K).



LUZ QUENTE 3.000K

LUZ NEUTRA 4.000K

LUZ FRIA 6.500K

## DADOS TÉCNICOS COMUNS

Garantia	3 ANOS
Classificação energética	F+
Vida útil estimada	50.000 horas
Legislação europeia	CE, ROHS, IP44
Potência (V)	220-240V / 50-60Hz
Kelvin	3.000K / 4.000K / 6.500K

## VER VÍDEO



## ACABAMENTO | REFERÊNCIAS | DIMENSÕES

PRETO MATE ● NEPA031/60NG



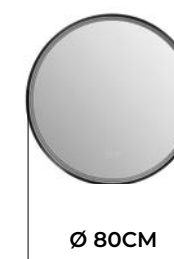
Ø 60CM

PRETO MATE ● NEPA031/70NG



Ø 70CM

PRETO MATE ● NEPA031/80NG



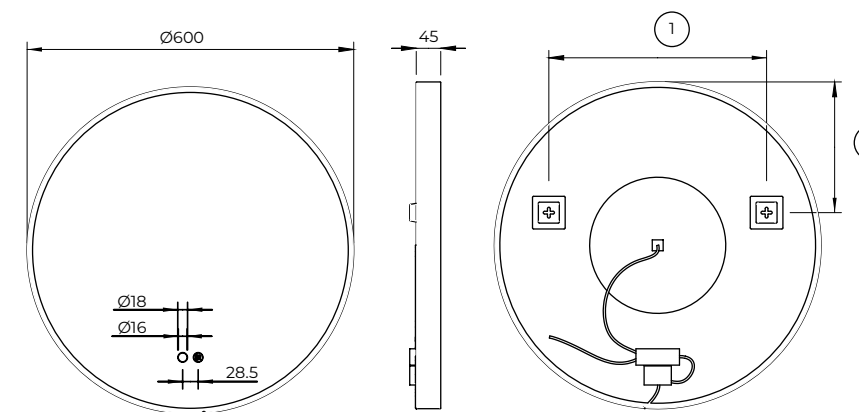
Ø 80CM

PRETO MATE ● NEPA031/100NG



Ø 100CM

## REGIME TÉCNICO

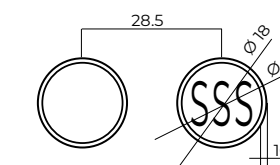


### MEDIDAS DE ANCORAGEM

REF.	DIÂMETRO	1	2
NEPA031/60NG	Ø600MM	(400)	(240)
NEPA031/70NG	Ø700MM	(470)	(280)
NEPA031/80NG	Ø800MM	(561)	(310)
NEPA031/100NG	Ø1000MM	(635)	(275)

(\*) As dimensões das buchas e/ou dos suportes de parede podem variar ligeiramente consoante os lotes de produção.

### DETALHE DO SENSOR



## DADOS TÉCNICOS POR REFERÊNCIA

EAN	REFERÊNCIA	PESO(KG) com embalagem	LÚMENS	POTÊNCIA
8435668043717	NEPA031/60NG	5,20	2280	24W
8435668043724	NEPA031/70NG	7,20	2640	24W
8435668043731	NEPA031/80NG	9,00	3024	24W
8435668044004	NEPA031/100NG	13,95	3768	36W

# Paris

ESPELHO REDONDO  
LUZ FRONTAL (ARENADO)



3-Led

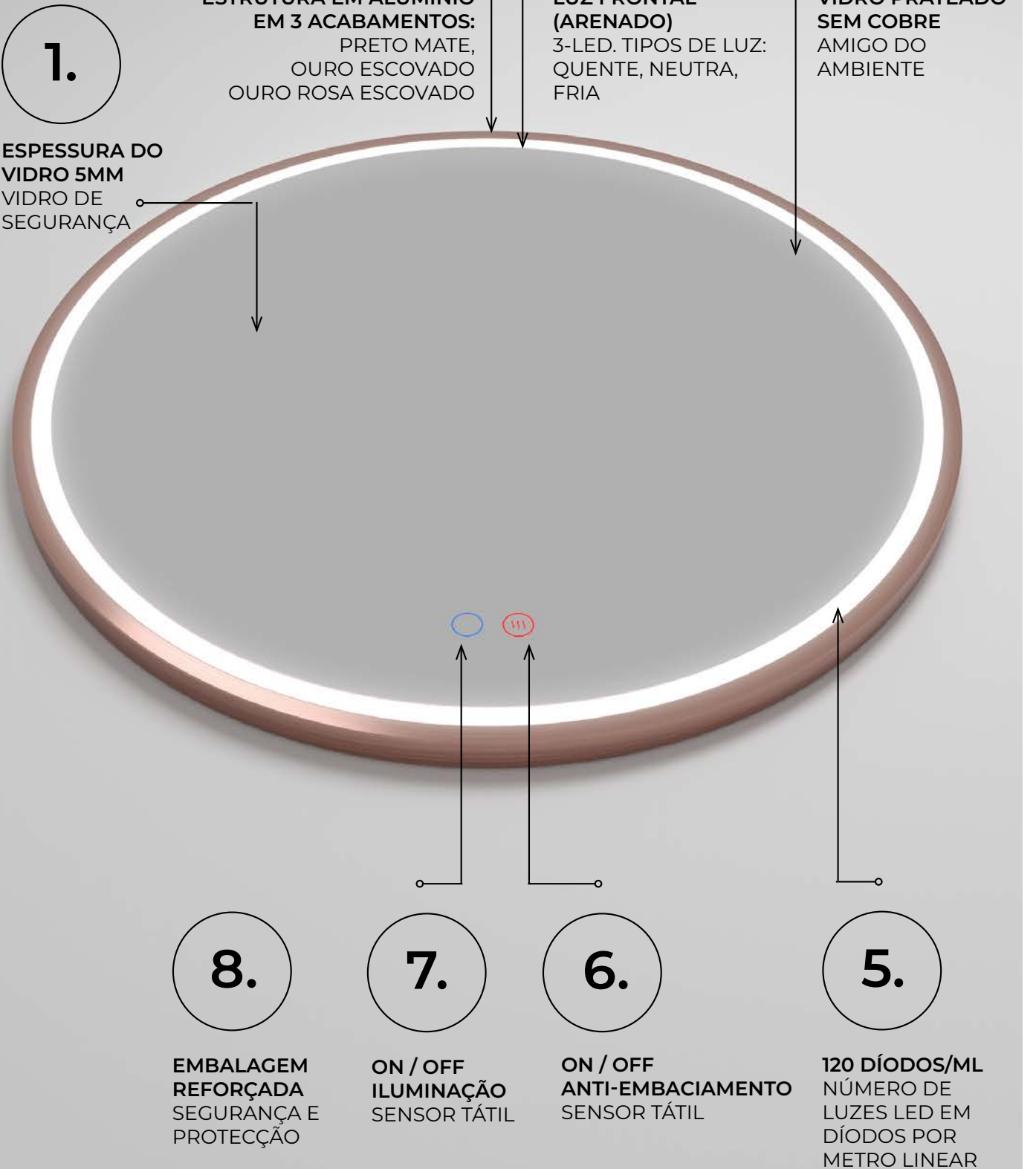


# Paris



# Paris

## VALORES DO PRODUTO



# Paris

ESPELHO REDONDO | LUZ FRONTAL (ARENADO)

## ACABAMENTOS + DETALHES



PRETO MATE      OURO ESCOVADO      OURO ROSA ESCOVADO      SENSORES (ILUMINAÇÃO + ANTI-EMBACIAMENTO)

## DESCRIÇÃO



Espelho redondo com luz frontal através de vidro jato de areia. Estrutura em alumínio disponível em três acabamentos: preto mate, ouro escovado e ouro rosa escovado.

Sensores: Iluminação ON/OFF e sistema ANTI-EMBACIAMENTO. Tecnologia 3-Led. Três tipos de luz (quente 3.000K, neutra 4.000K e fria 6.500K).



LUZ QUENTE 3.000K      LUZ NEUTRA 4.000K      LUZ FRIA 6.500K

## DADOS TÉCNICOS COMUNS

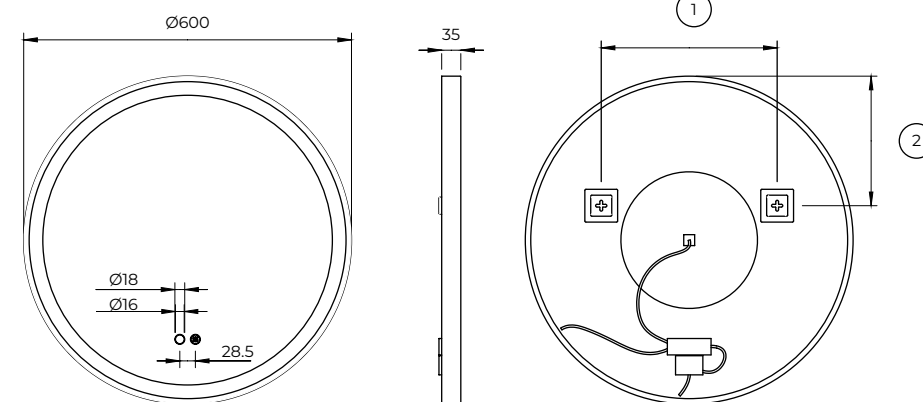
Garantia	3 ANOS
Classificação energética	F+
Vida útil estimada	50.000 horas
Legislação europeia	CE, ROHS, IP44
Potência (V)	220-240V / 50-60Hz
Kelvin	3.000K / 4.000K / 6.500K

## ACABAMENTOS | REFERÊNCIAS | DIMENSÕES

OURO ESCOVADO	●	<b>PARI020/60OC</b>	OURO ESCOVADO	●	<b>PARI020/70OC</b>	OURO ESCOVADO	●	<b>PARI020/80OC</b>
OURO ROSA ESCOVADO	●	<b>PARI020/60OR</b>	OURO ROSA ESCOVADO	●	<b>PARI020/70OR</b>	OURO ROSA ESCOVADO	●	<b>PARI020/80OR</b>
PRETO MATE	●	<b>PARI020/60NG</b>	PRETO MATE	●	<b>PARI020/70NG</b>	PRETO MATE	●	<b>PARI020/80NG</b>



## REGIME TÉCNICO

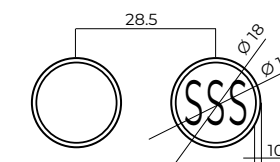


### MEDIDAS DE ANCORAGEM

REF.	DIÂMETRO	1	2
PARI020/60	Ø600MM	(322)	(236)
PARI020/70	Ø700MM	(425)	(275)
PARI020/80	Ø800MM	(517)	(306)

(\*) As dimensões das buchas e/ou dos suportes de parede podem variar ligeiramente consoante os lotes de produção.

### DETALHE DO SENSOR



## DADOS TÉCNICOS POR REFERÊNCIA

EAN	REFERÊNCIA	PESO(KG) com embalagem	LÚMENS	POTÊNCIA
8435668022460	PARI020/60NG	5,68	976	36W
8435668022491	PARI020/60OC	5,68	976	36W
8435668022507	PARI020/60OR	5,68	976	36W
8435668022514	PARI020/70NG	7,34	1165	36W
8435668022521	PARI020/70OC	7,34	1165	36W
8435668022538	PARI020/70OR	7,34	1165	36W
8435668022545	PARI020/80NG	9,20	1373	36W
8435668022552	PARI020/80OC	9,20	1373	36W
8435668022569	PARI020/80OR	9,20	1373	36W

# Torino

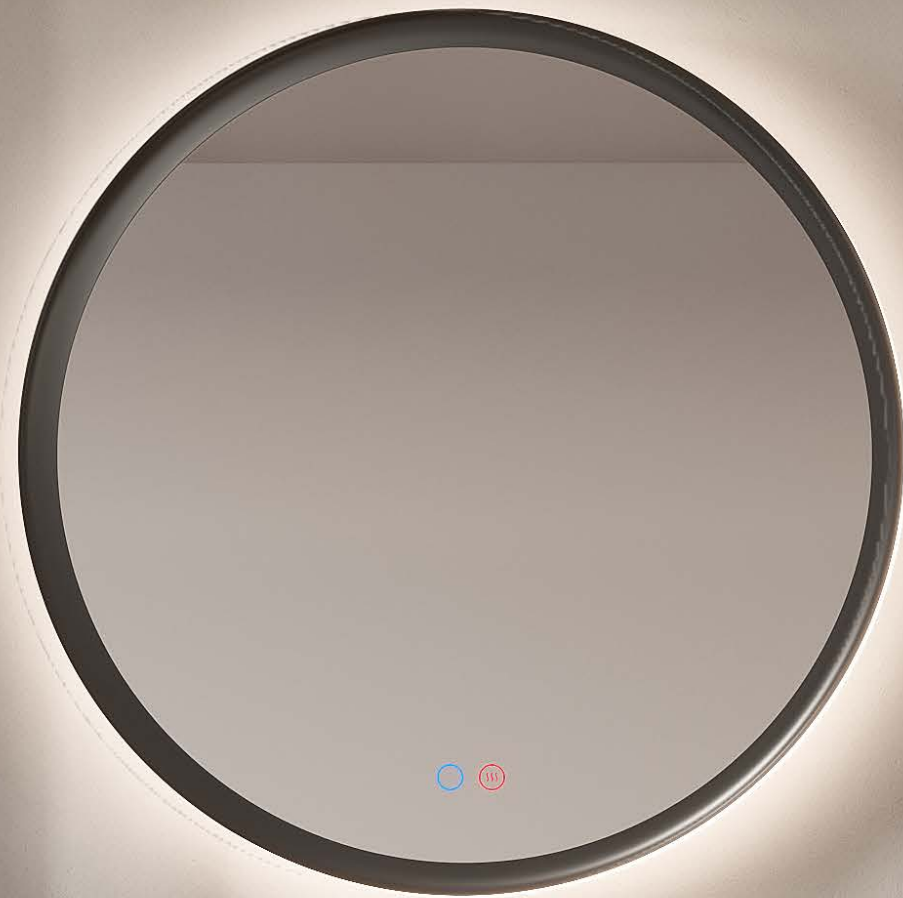
ESPELHO REDONDO

LUZ DE FUNDO E LUZ DE PERÍMETRO



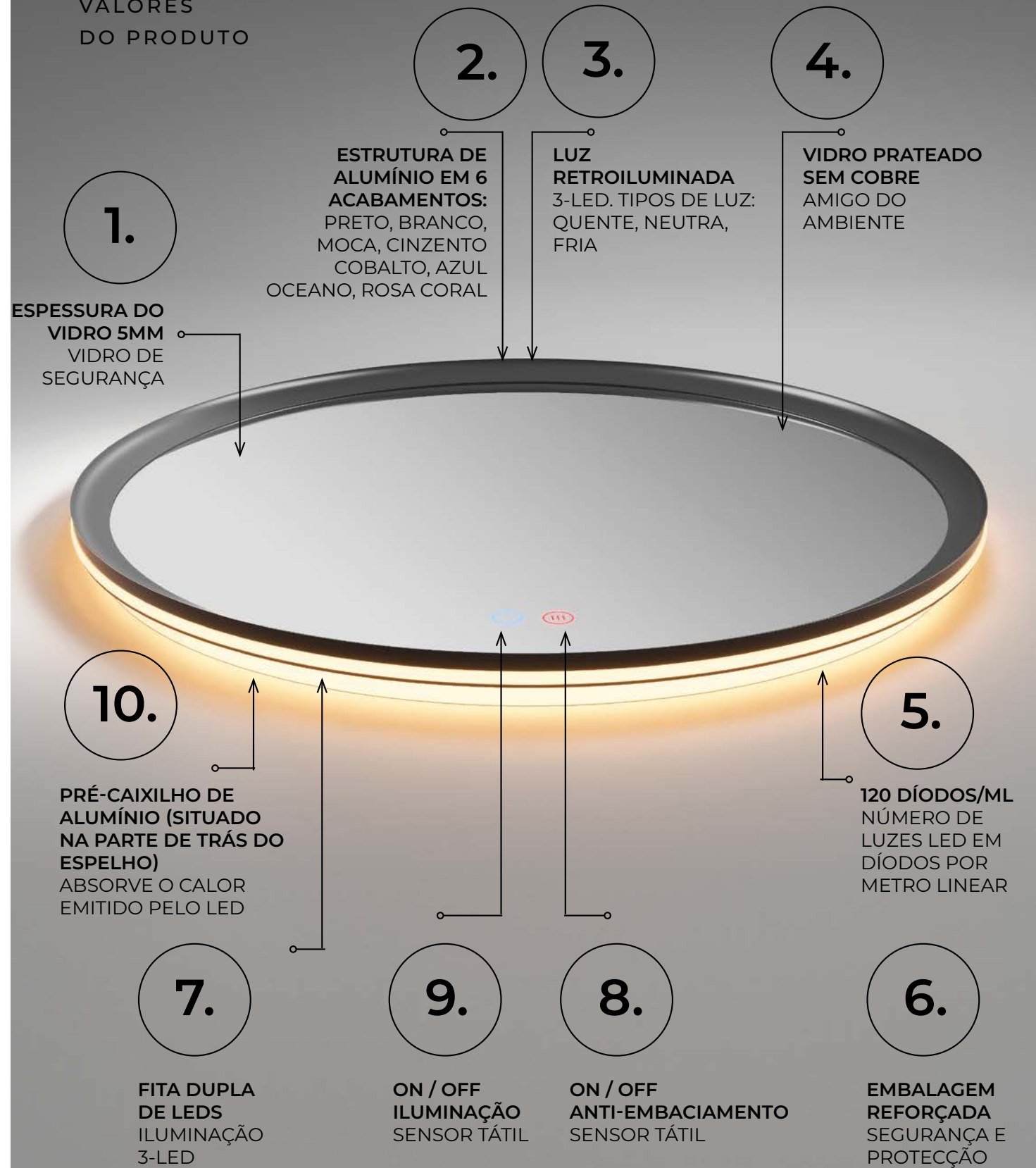
3-Led

# Torino



# Torino

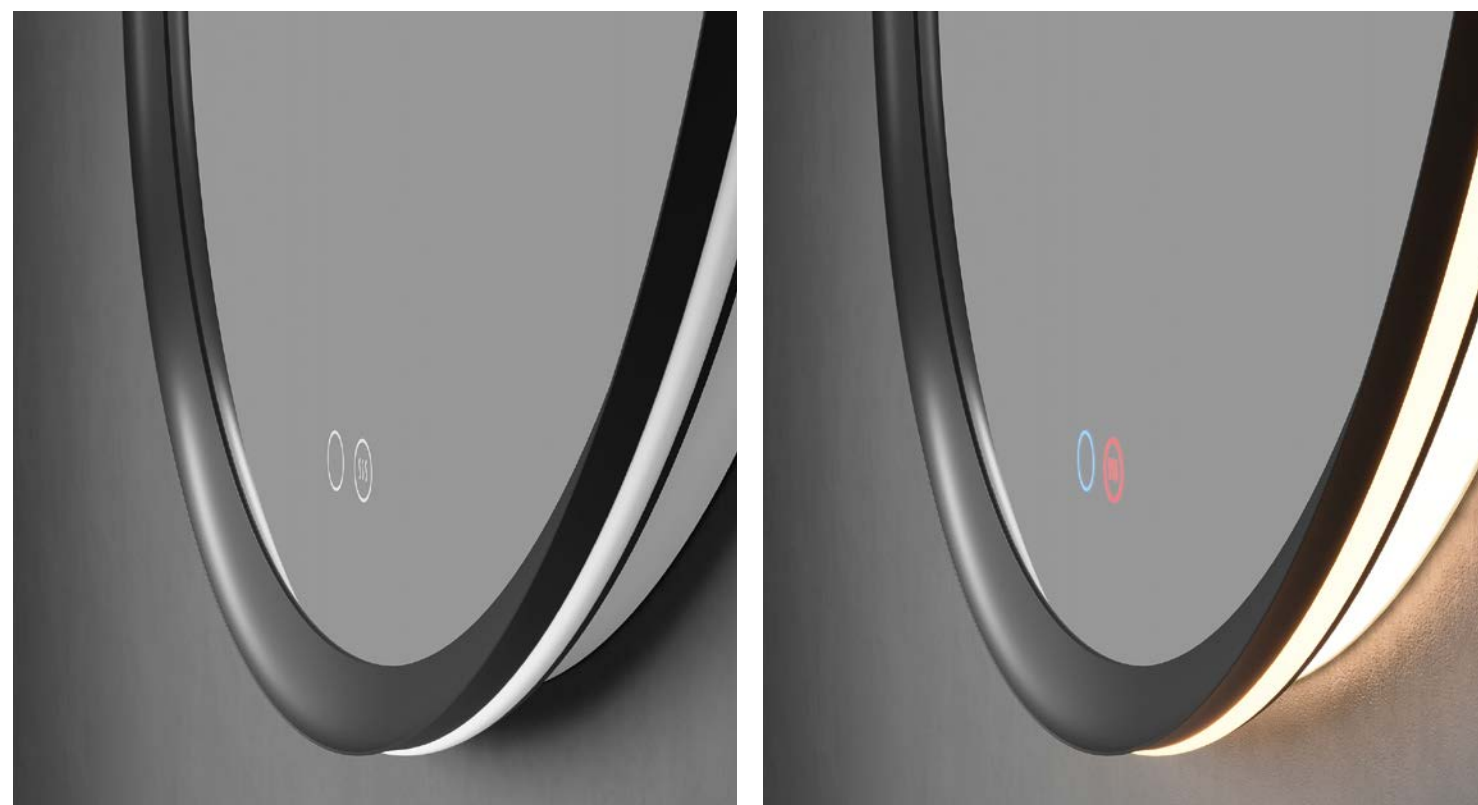
VALORES DO PRODUTO



# Torino

ESPELHO REDONDO | LUZ DE FUNDO E LUZ DE PERÍMETRO

## DETALHES DO PERFIL



SENSORES (ILUMINAÇÃO + ANTI-EMBACIAMENTO)

IGNIÇÃO

## DESCRIÇÃO



Espelho redondo com luz retroiluminada e no perímetro da parte de trás da moldura.

Moldura disponível em seis acabamentos:

preto mate, branco mate, moca, cinzento cobalto, azul oceano e rosa coral.

Pré-moldura de alumínio na parte de trás do espelho.

Sensores: Iluminação ON/OFF e sistema ANTI-EMBACIAMENTO.

LEDs duplos na moldura e no verso.

Tecnologia 3-Led. Três tipos de luz (quente 3.000K, neutra 4.000K e fria 6.500K).

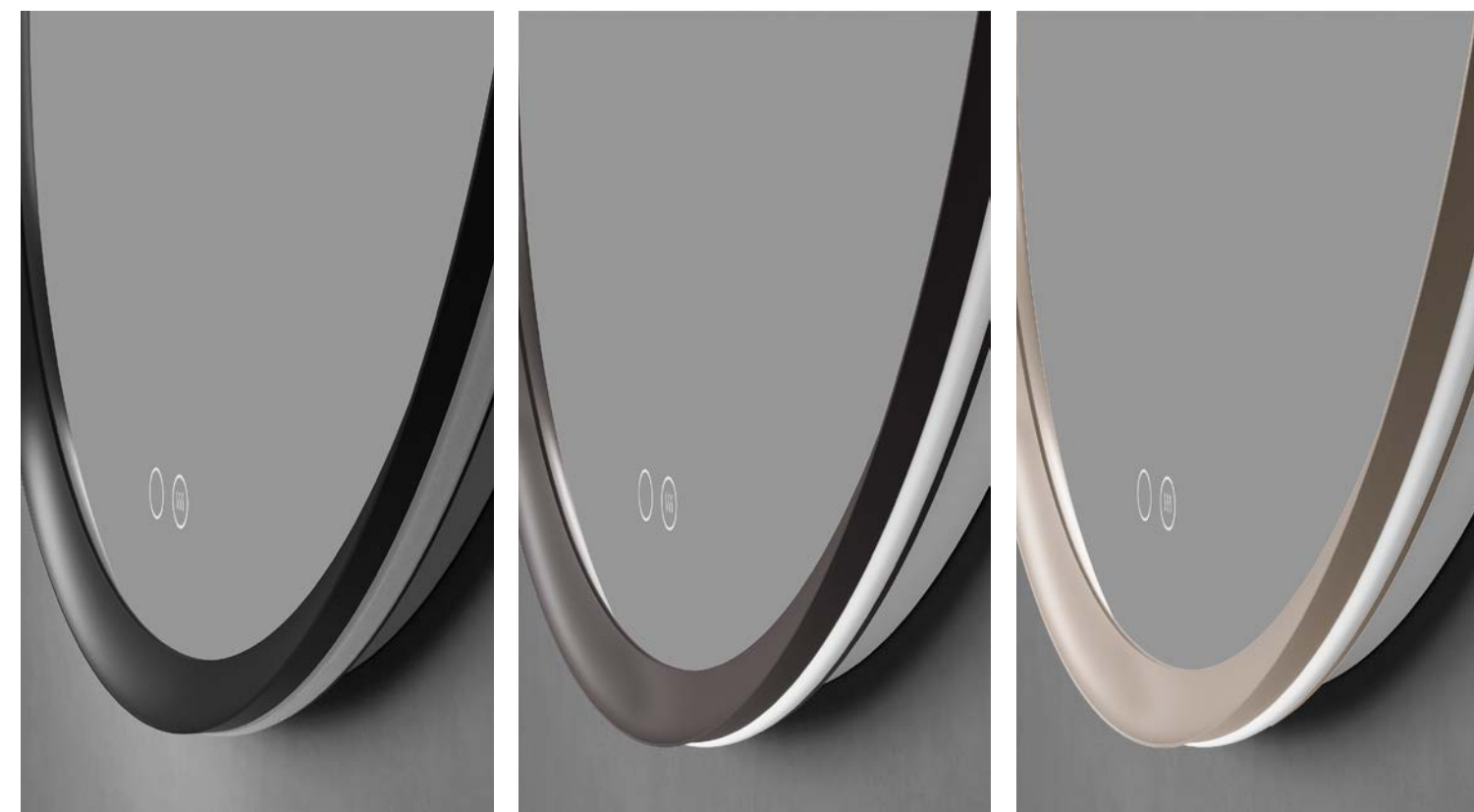


LUZ QUENTE 3.000K

LUZ NEUTRA 4.000K

LUZ FRIA 6.500K

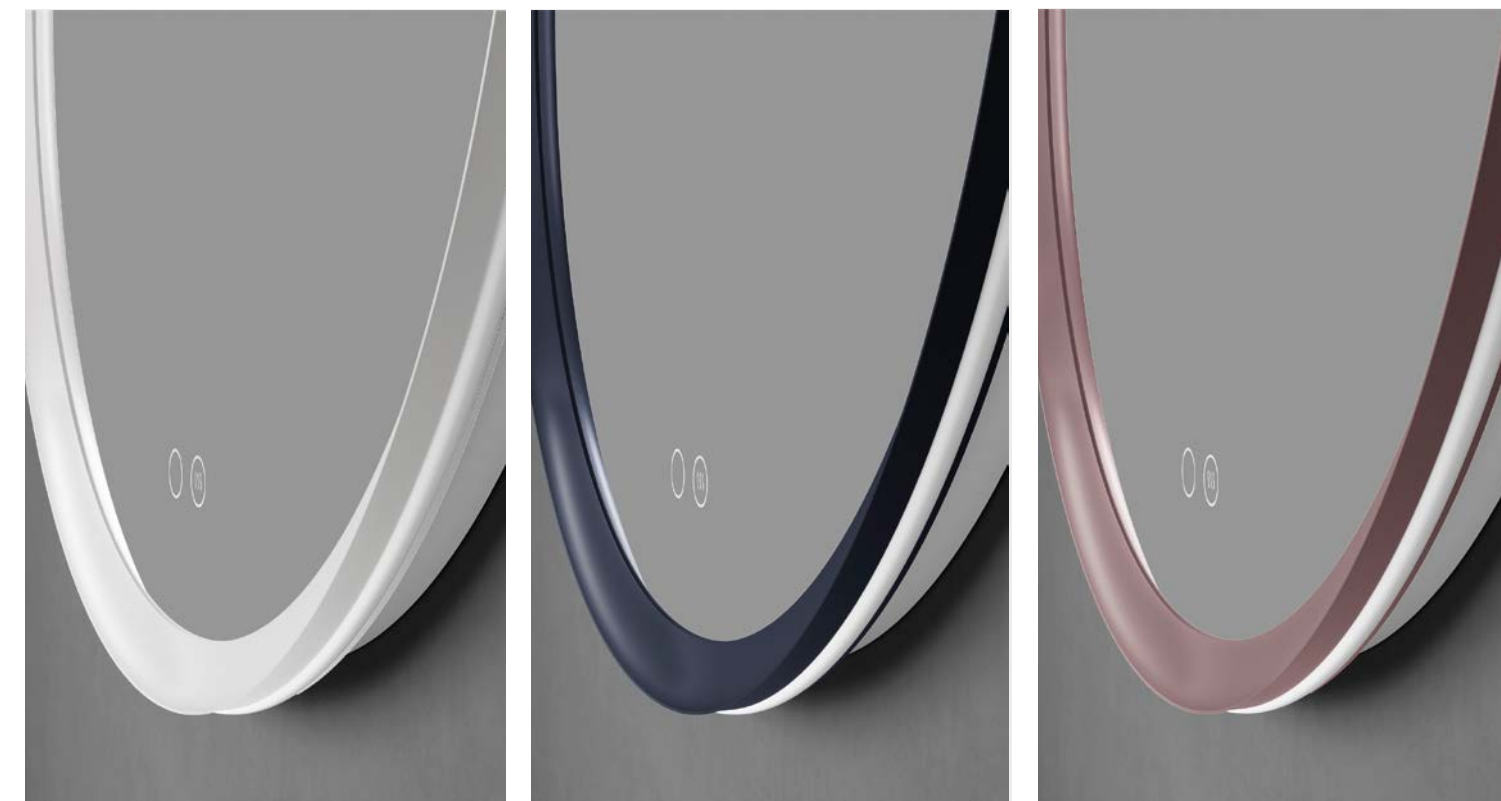
## ACABAMENTOS ( 6 OPÇÕES )



PRETO MATE

CINZENTO COBALTO

MOCA



BRANCO MATE

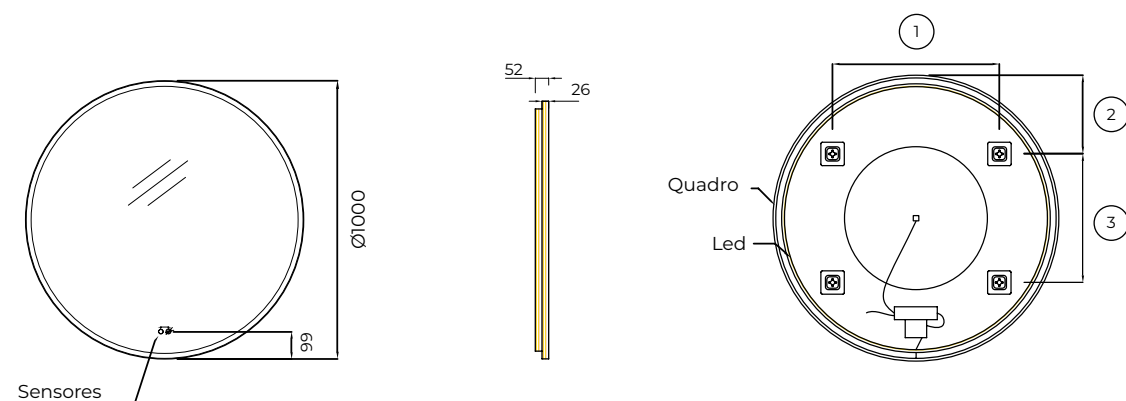
AZUL OCEANO

ROSA CORAL

# Torino

ESPELHO REDONDO | LUZ DE FUNDO E LUZ DE PERÍMETRO

## REGIME TÉCNICO

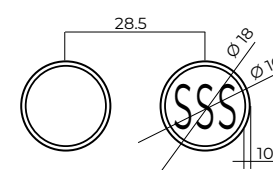


### MEDIDAS DE ANCORAGEM

REF.	DIÂMETRO	1	2	3
TORI037/60	Ø600MM	(322)	(235)	(0)
TORI037/80	Ø800MM	(517)	(305)	(0)
TORI037/100	Ø1000MM	(584)	(275)	(450)

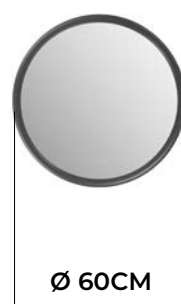
(\*) As dimensões das buchas e/ou dos suportes de parede podem variar ligeiramente consoante os lotes de produção.

### DETALHE DO SENSOR



## ACABAMENTOS | REFERÊNCIAS | DIMENSÕES

PRETO MATE	● TORI037/60NG	PRETO MATE	● TORI037/80NG	PRETO MATE	● TORI037/100NG
BRANCO MATE	○ TORI037/60BL	BRANCO MATE	○ TORI037/80BL	BRANCO MATE	○ TORI037/100BL
MOCA	● TORI037/60MK	MOCA	● TORI037/80MK	MOCA	● TORI037/100MK
CINZENTO COBALTO	● TORI037/60GCB	CINZENTO COBALTO	● TORI037/80GCB	CINZENTO COBALTO	● TORI037/100GCB
AZUL OCEANO	● TORI037/60AO	AZUL OCEANO	● TORI037/80AO	AZUL OCEANO	● TORI037/100AO
ROSA CORAL	● TORI037/60CL	ROSA CORAL	● TORI037/80CL	ROSA CORAL	● TORI037/100CL



## DADOS TÉCNICOS COMUNS

Garantia	3 ANOS
Classificação energética	F+
Vida útil estimada	50.000 horas
Legislação europeia	CE, ROHS, IP44
Potência (V)	220-240V / 50-60Hz
Kelvin	3.000K / 4.000K / 6.500K

## DADOS TÉCNICOS POR REFERÊNCIA

EAN	REFERÊNCIA	PESO(KG) com embalagem	LÚMENS	POTÊNCIA
8435668058308	TORI037/60AO	6,00	1080	24W
8435668058315	TORI037/60BL	6,00	1080	24W
8435668058322	TORI037/60CL	6,00	1080	24W
8435668058339	TORI037/60GCB	6,00	1080	24W
8435668058346	TORI037/60MK	6,00	1080	24W
8435668058353	TORI037/60NG	6,00	1080	24W
8435668058360	TORI037/80AO	9,85	1350	36W
8435668058377	TORI037/80BL	9,85	1350	36W
8435668058384	TORI037/80CL	9,85	1350	36W
8435668058391	TORI037/80GCB	9,85	1350	36W
8435668058407	TORI037/80MK	9,85	1350	36W
8435668058414	TORI037/80NG	9,85	1350	36W
8435668058421	TORI037/100AO	14,85	1700	60W
8435668058438	TORI037/100BL	14,85	1700	60W
8435668058445	TORI037/100CL	14,85	1700	60W
8435668058452	TORI037/100GCB	14,85	1700	60W
8435668058469	TORI037/100MK	14,85	1700	60W
8435668058476	TORI037/100NG	14,85	1700	60W

# Espelhos ovais, elípticos, em forma de capela...

## SEM MOLDURA

**Cardiff & Gales**

P. 210



**Oval**

P. 216



## COM MOLDURA

**Canadá**

P. 222



**Indiana**

P. 228



## COM MOLDURA

**Milano**

P. 234



**Rimini**

P. 242



**Rio**

P. 250



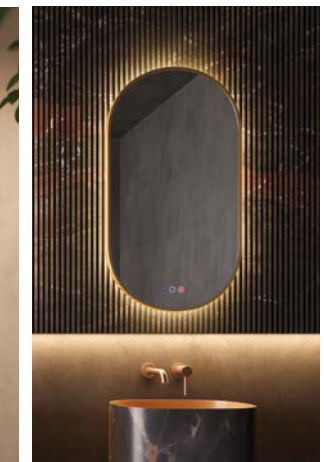
**Roma**

P. 256



**Tokyo**

P. 262



# Cardiff & Gales

ESPELHOS ELÍPTICOS  
LUZ RETROILUMINADA



3.000k 6.500k



## Cardiff

VALORES  
DO PRODUTO

2.

LUZ RETROILUMINADA  
TIPO DE LUZ:  
QUENTE

3.

ANTI-EMBACIAMENTO  
INCORPORADO

4.

EMBALAGEM  
REFORÇADA  
SEGURANÇA E  
PROTECÇÃO

1.

ESPESSURA DO  
VIDRO 5MM  
VIDRO DE  
SEGURANÇA

8.

120 DÍODOS/ML  
NÚMERO DE LUZES  
LED EM DÍODOS  
POR METRO LINEAR

7.

VIDRO PRATEADO  
SEM COBRE  
AMIGO DO  
AMBIENTE

6.

ILUMINAÇÃO  
IGNIÇÃO POR  
SENSOR DE  
MOVIMENTO

5.

PRÉ-CAIXILHO DE  
ALUMÍNIO (SITUADO  
NA PARTE DE TRÁS DO  
ESPELHO)  
ABSORVE O CALOR  
EMITIDO PELO LED

## Gales

VALORES  
DO PRODUTO

2.

LUZ RETROILUMINADA  
TIPO DE LUZ:  
FRIA

3.

ANTI-EMBACIAMENTO  
INCORPORADO

4.

EMBALAGEM  
REFORÇADA  
SEGURANÇA E  
PROTECÇÃO

1.

ESPESSURA DO  
VIDRO 5MM  
VIDRO DE  
SEGURANÇA

8.

120 DÍODOS/ML  
NÚMERO DE LUZES  
LED EM DÍODOS  
POR METRO LINEAR

7.

VIDRO PRATEADO  
SEM COBRE  
AMIGO DO  
AMBIENTE

6.

ILUMINAÇÃO  
IGNIÇÃO POR  
SENSOR DE  
MOVIMENTO

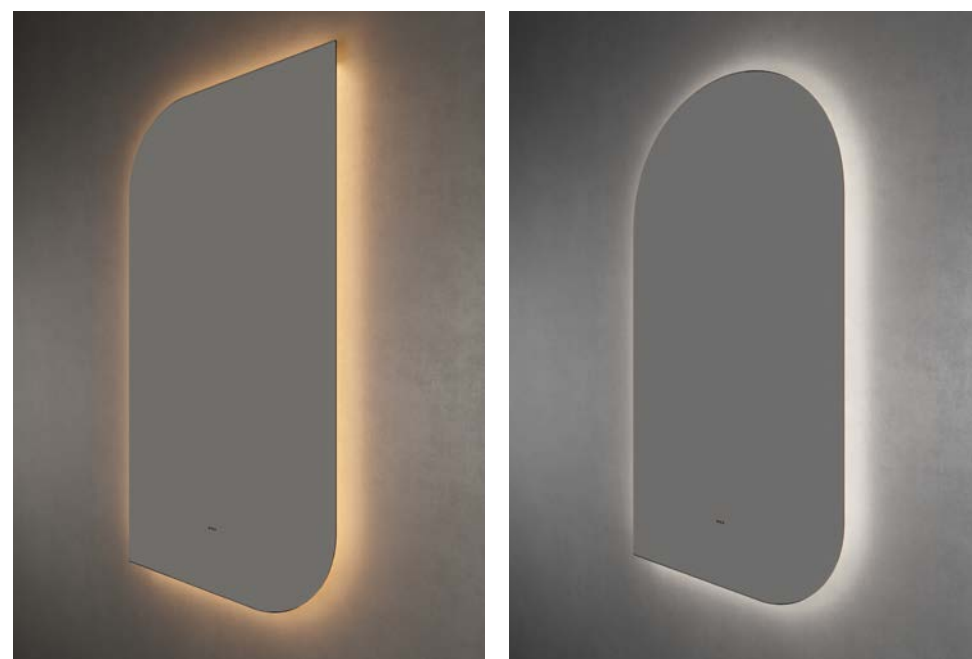
5.

PRÉ-CAIXILHO DE  
ALUMÍNIO (SITUADO  
NA PARTE DE TRÁS DO  
ESPELHO)  
ABSORVE O CALOR  
EMITIDO PELO LED

# Cardiff & Gales

ESPELHOS ELÍPTICOS | LUZ RETROILUMINADA

## DETALHES



CARDIFF

GALES

## DESCRIÇÃO CARDIFF&GALES



### CARDIFF

Espelho que combina cantos curvos e rectos com luz retroiluminada. Sistema de ignição por sensor de movimento. Desembaciador incorporado. Pré-moldura de alumínio na parte de trás do espelho. Tipo de luz quente 3.000K.



LUZ QUENTE 3.000K

### GALES

Espelho oval com um canto em ângulo reto com luz retroiluminada. Sistema de ignição por sensor de movimento. Desembaciador incorporado. Pré-moldura de alumínio na parte de trás do espelho. Tipo de luz fria 6.500K.



LUZ FRIA 6.500K

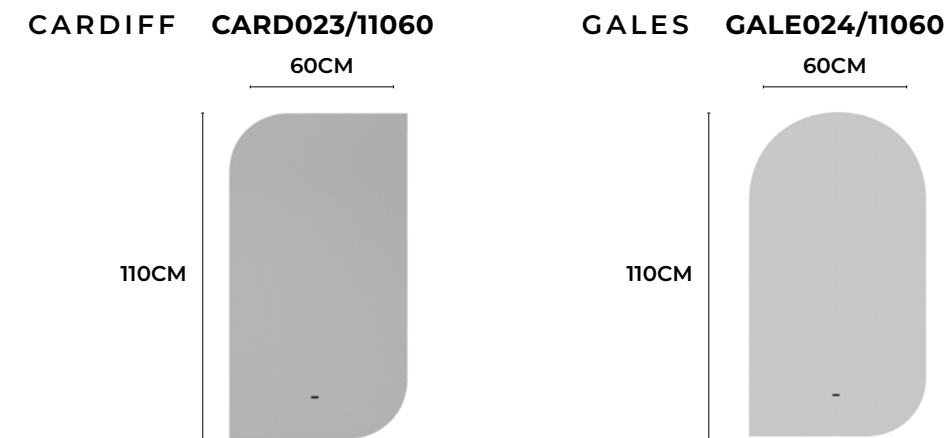
## DADOS TÉCNICOS COMUNS

Garantia	3 ANOS
Classificação energética	F+
Vida útil estimada	50.000 horas
Legislação europeia	CE, ROHS, IP44
Potência (V)	220-240V / 50-60Hz
Kelvin	3.000K / 6.500K

## VER VÍDEO

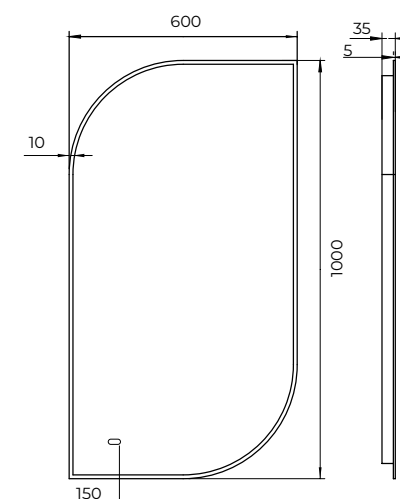


## REFERÊNCIAS | DIMENSÕES

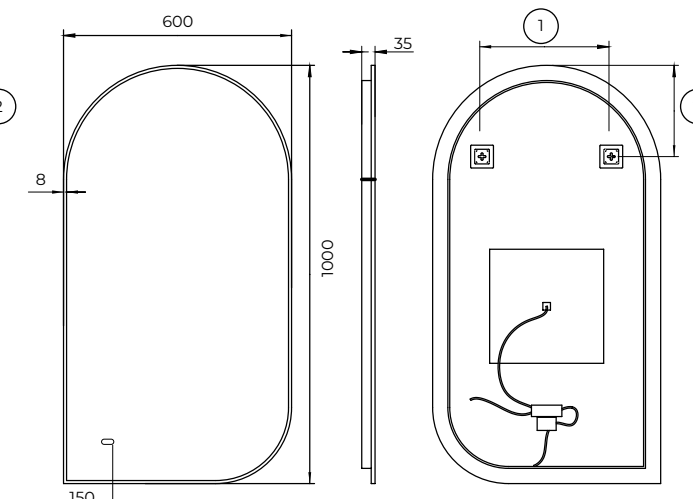


## REGIME TÉCNICO

### CARDIFF



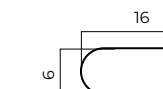
### GALES



### MEDIDAS DE ANCORAGEM

REF.	MEDIDAS	1	2
CARD023/11060	1100X600MM	(340)	(240)
GALE024/11060	1100X600MM	(340)	(230)

### DETALHE DO SENSOR



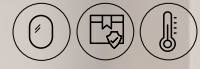
(\*) As dimensões das buchas e/ou dos suportes de parede podem variar ligeiramente consoante os lotes de produção.

## DADOS TÉCNICOS POR REFERÊNCIA

EAN	REFERÊNCIA	PESO(KG) com embalagem	LÚMENS	POTÊNCIA
8435668040426	CARD023/11060	10,80	2280	20W
8435668040433	GALE024/11060	10,00	2200	24W

# Oval

ESPEJO OVALADO  
LUZ RETROILUMINADA



6.500k



## Oval



## Oval

VALORES  
DO PRODUTO

1.

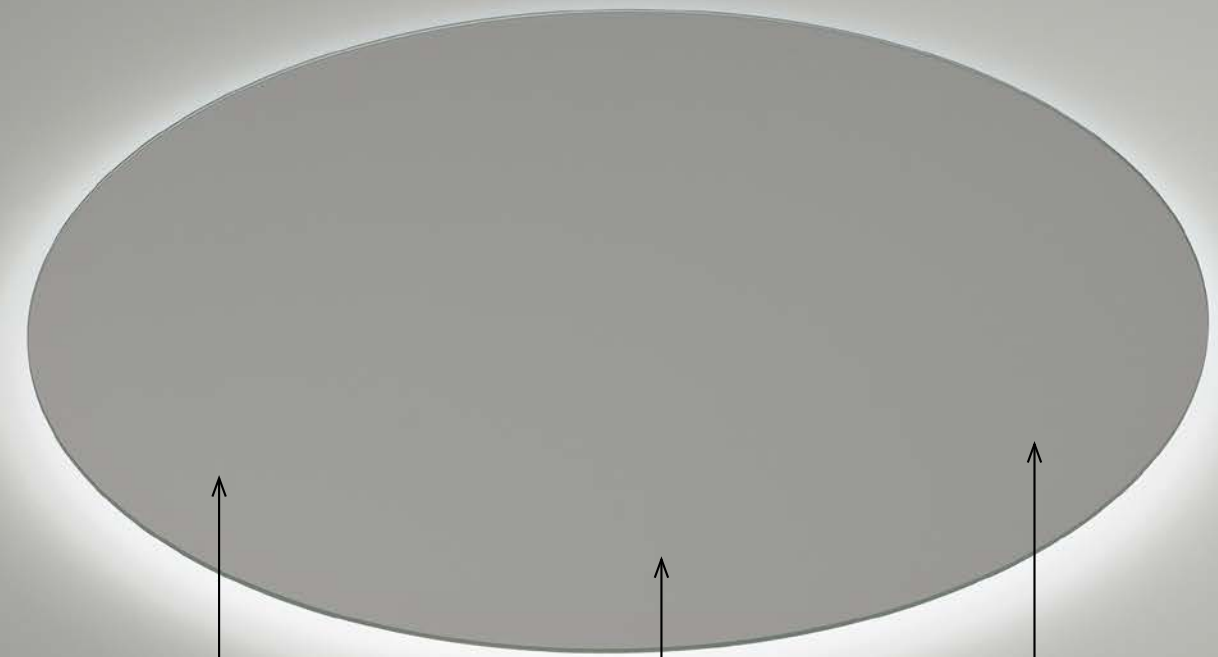
ESPESSURA DO  
VIDRO 5MM  
VIDRO DE  
SEGURANÇA

2.

LUZ RETROILUMINADA  
TIPO DE LUZ:  
FRIA

3.

EMBALAGEM  
REFORÇADA  
SEGURANÇA E  
PROTECÇÃO



6.

PRÉ-CAIXILHO DE ALUMÍNIO  
(SITUADO NA PARTE DE TRÁS  
DO ESPELHO)  
ABSORVE O CALOR EMITIDO  
PELO LED

5.

120 DÍODOS/ML  
NÚMERO DE LUZES  
LED EM DÍODOS POR  
METRO LINEAR

4.

VIDRO PRATEADO  
SEM COBRE  
AMIGO DO  
AMBIENTE

# Oval

ESPEJO OVALADO | LUZ RETROILUMINADA

## DETALHES



ESPESSURA DO VIDRO + ILUMINAÇÃO

## DESCRIÇÃO



Espelho oval com luz retroiluminada.  
Sem moldura.  
Pré-moldura de alumínio na parte de trás do espelho.  
Tipo de luz fria 6.500K.

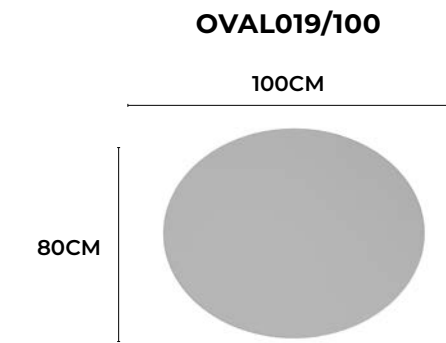


LUZ FRIA 6.500K

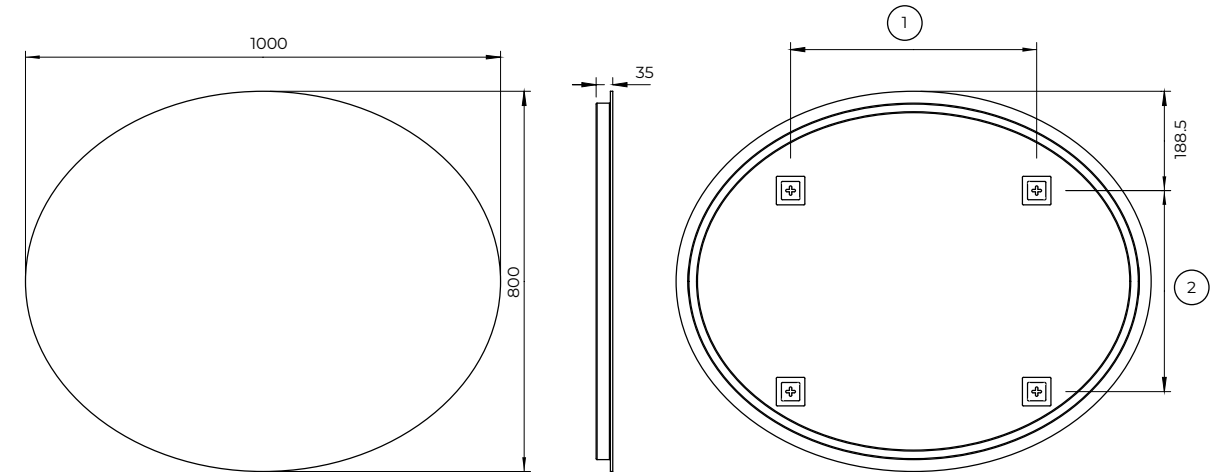
## DADOS TÉCNICOS COMUNS

Garantia	3 ANOS
Classificação energética	F+
Vida útil estimada	50.000 horas
Legislação europeia	CE, ROHS, IP44
Potência (V)	220-240V / 50-60Hz
Kelvin	6.500K

## REFERÊNCIA | DIMENSÃO



## REGIME TÉCNICO



### MEDIDAS DE ANCORAGEM

REF.	MEDIDAS	1	2
OVAL019/100	1000X800MM	(518)	(423)

(\*) As dimensões das buchas e/ou dos suportes de parede podem variar ligeiramente consoante os lotes de produção.

## DADOS TÉCNICOS POR REFERÊNCIA

EAN	REFERÊNCIA	PESO(KG) com embalagem	LÚMENS	POTÊNCIA
8435668014946	OVAL019/100	17,64	1820	24W

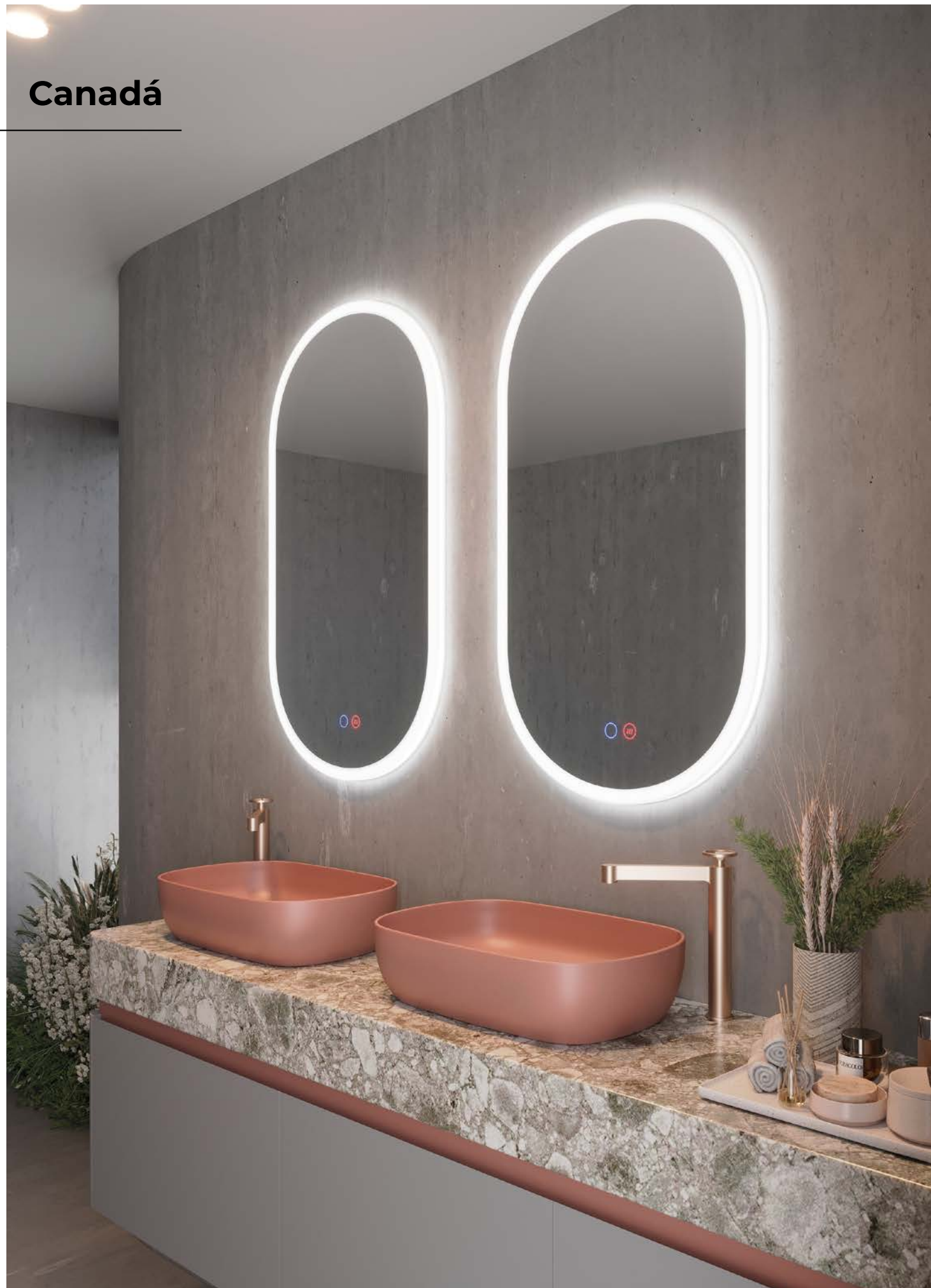
# Canadá

ESPELHO ELÍPTICO  
LUZ EM MOLDURA ILUMINADA



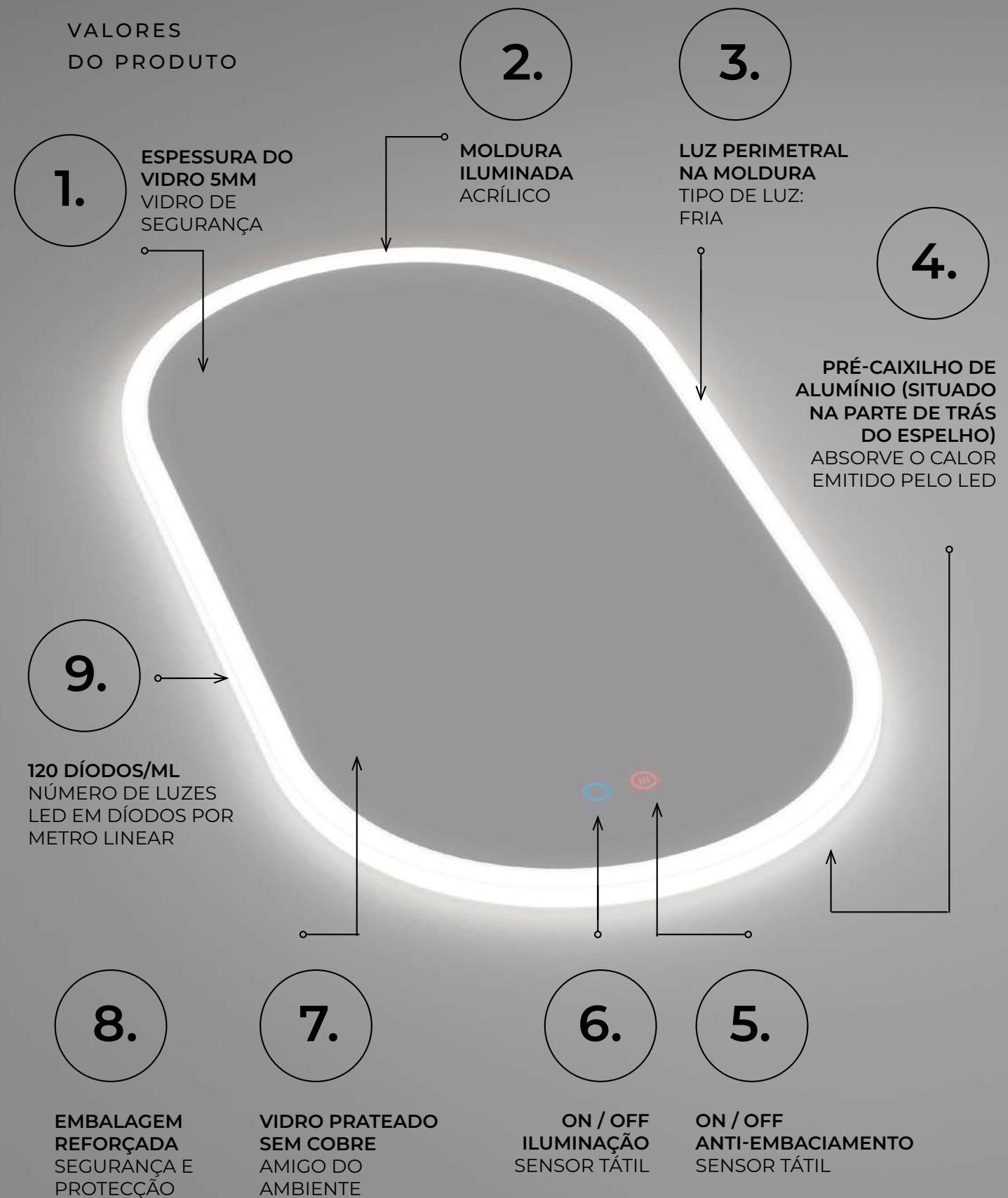
6.500k

## Canadá



## Canadá

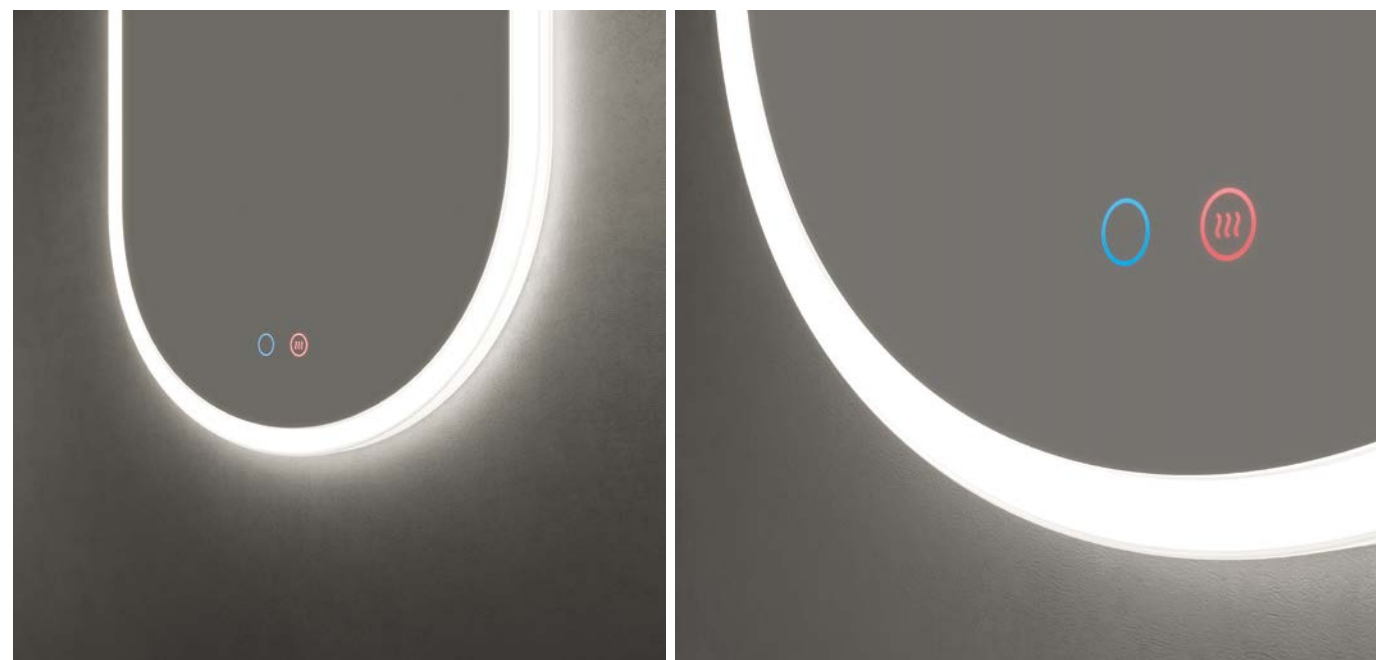
VALORES  
DO PRODUTO



# Canadá

ESPELHO ELÍPTICO | LUZ EM MOLDURA ILUMINADA

## DETALHES



GROSOR + ILUMINAÇÃO

SENSORES (ILUMINAÇÃO + ANTI-EMBACIAMENTO)

## DESCRIÇÃO



Espelho elíptico com moldura em acrílico iluminado.  
Pré-moldura de alumínio na parte de trás do espelho.  
Sensores: Iluminação ON/OFF e sistema ANTI-EMBACIAMENTO.  
Tipo de luz fria 6.500K.



LUZ FRIA 6.500K

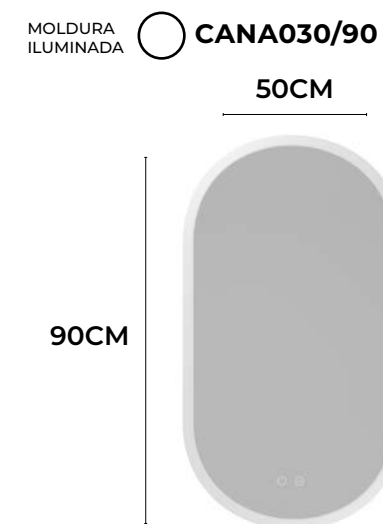
## DADOS TÉCNICOS COMUNS

Garantia	3 ANOS
Classificação energética	F+
Vida útil estimada	50.000 horas
Legislação europeia	CE, ROHS, IP44
Potência (V)	220-240V / 50-60Hz
Kelvin	6.500K

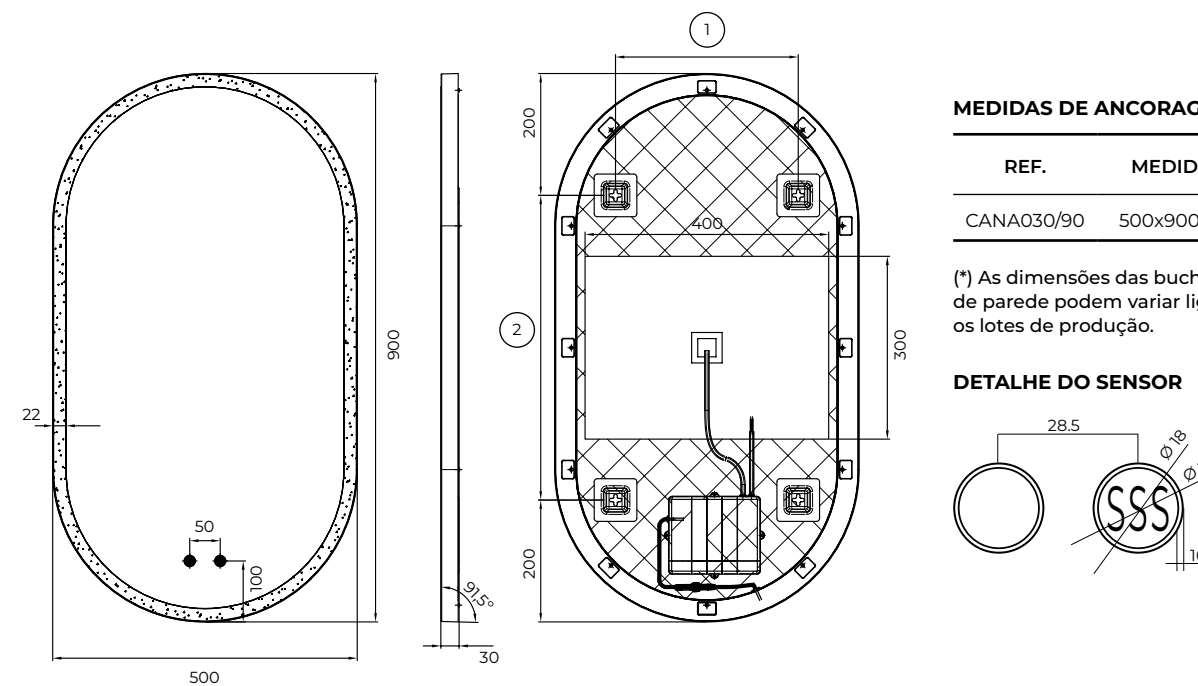
## VER VÍDEO



## REFERÊNCIA | DIMENSÃO



## REGIME TÉCNICO

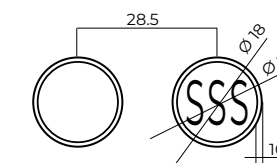


### MEDIDAS DE ANCORAGEM

REF.	MEDIDAS	1	2
CANA030/90	500x900MM	(300)	(500)

(\*) As dimensões das buchas e/ou dos suportes de parede podem variar ligeiramente consoante os lotes de produção.

### DETALHE DO SENSOR



## DADOS TÉCNICOS POR REFERÊNCIA

EAN	REFERÊNCIA	PESO(KG) com embalagem	LÚMENS	POTÊNCIA
8435668040419	CANA030/90	8,73	840	36W

# Indiana

ESPELHO ELÍPTICO  
LUZ EM MOLDURA ILUMINADA



6.500K

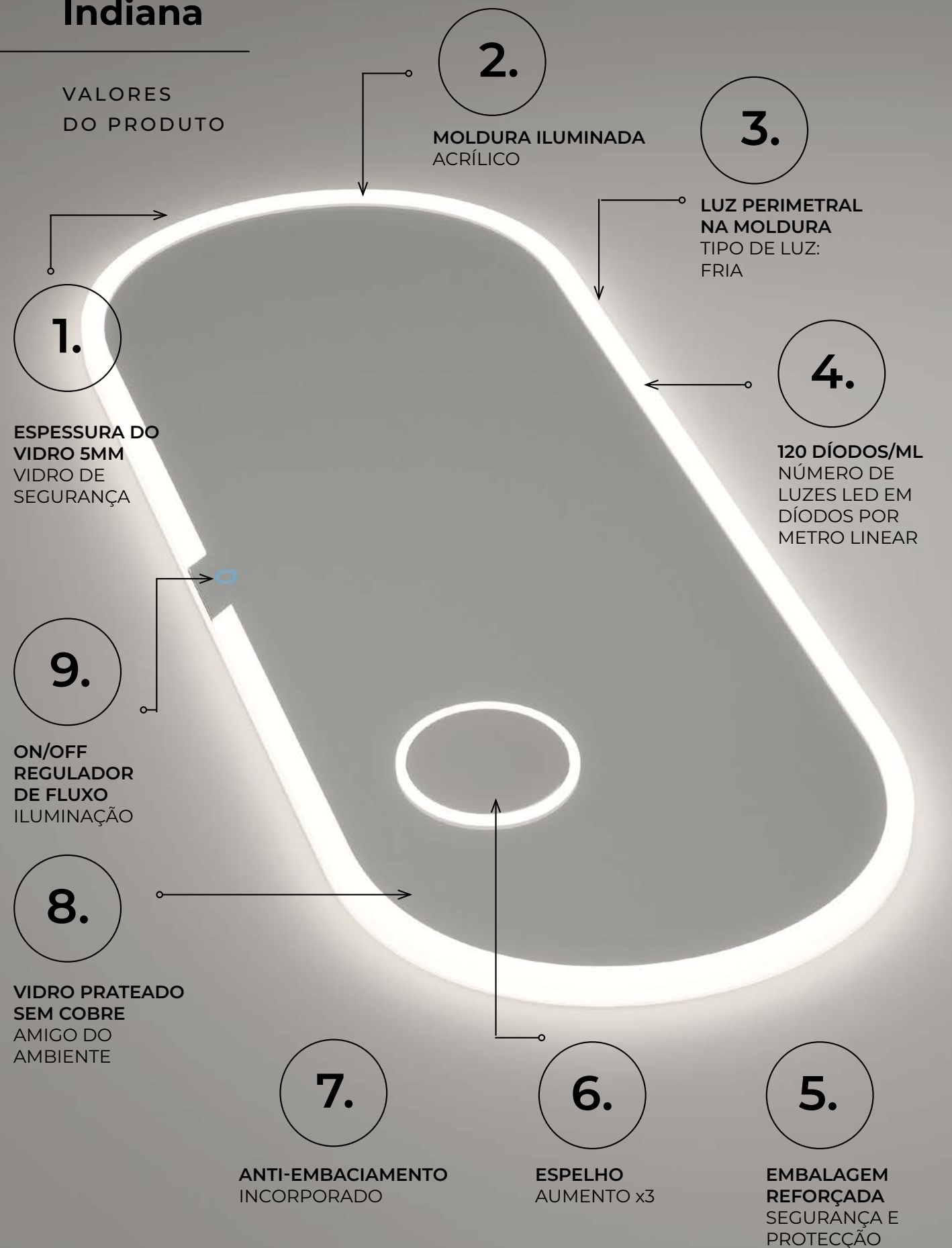


# Indiana



# Indiana

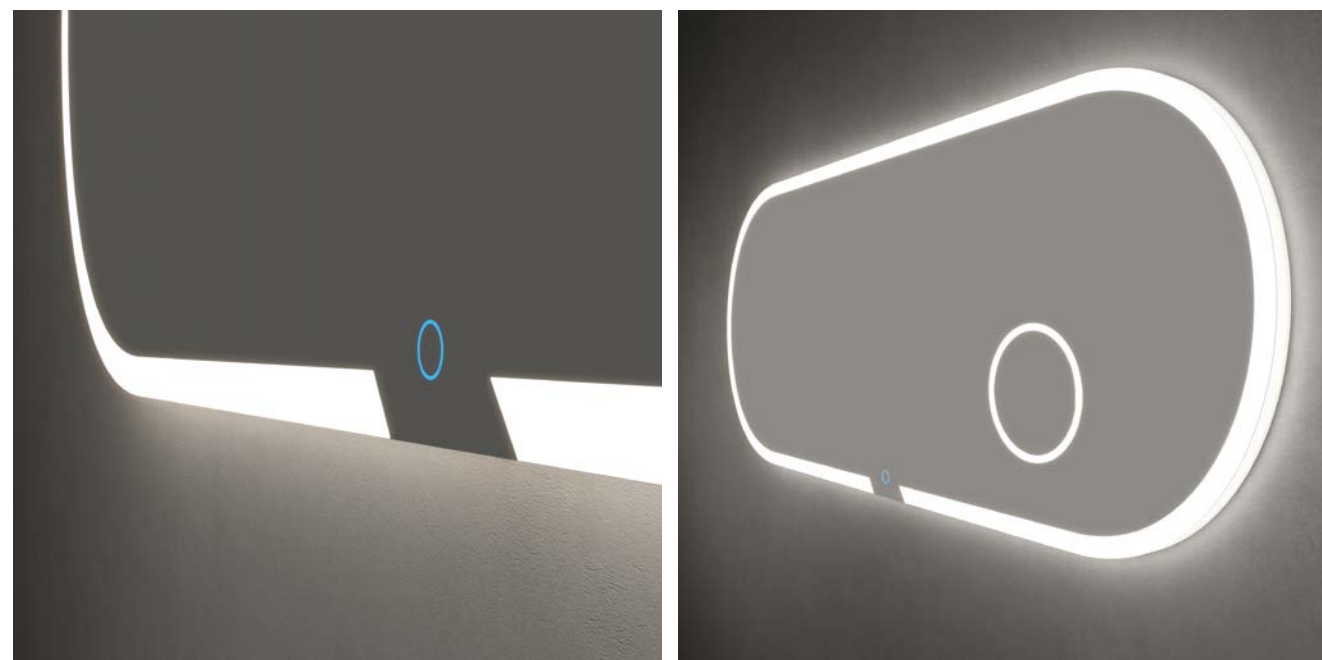
VALORES  
DO PRODUTO



# Indiana

ESPELHO ELÍPTICO | LUZ EM MOLDURA ILUMINADA

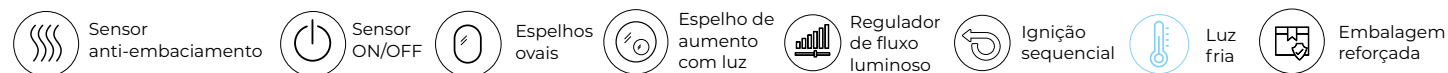
## DETALHES



CONTORNO EM ACRÍLICO

ESPESSURA DO VIDRO + ILUMINAÇÃO

## DESCRIÇÃO



Espelho elíptico com moldura em acrílico iluminado.  
Espelho de aumento x3.  
Sistema de ignição sequencial. Intensidade de luz regulável.  
Desembaciador incorporado.  
Tipo de luz fria 6.500K.



LUZ FRIA 6.500K

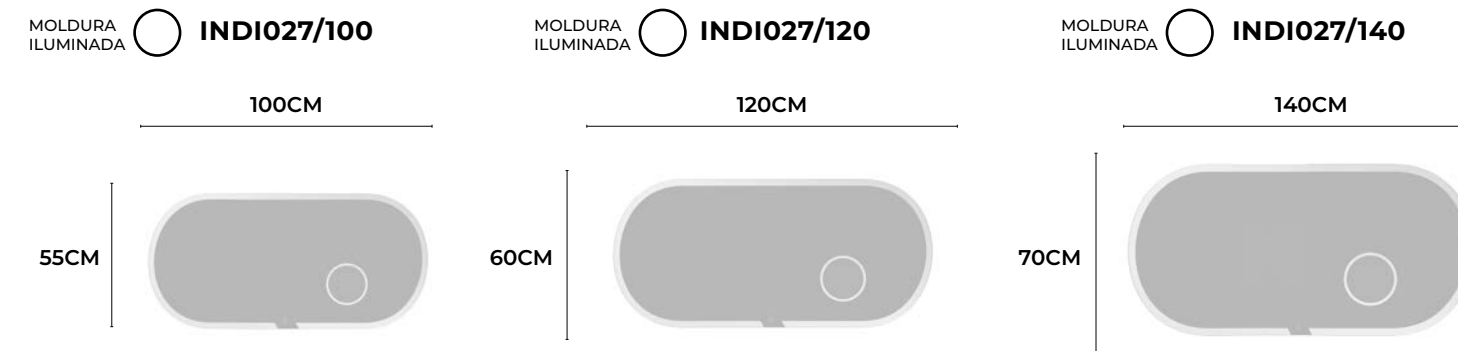
## DADOS TÉCNICOS COMUNS

Garantia	3 ANOS
Classificação energética	F+
Vida útil estimada	50.000 horas
Legislação europeia	CE, ROHS, IP44
Potência (V)	220-240V / 50-60Hz
Kelvin	6.500K

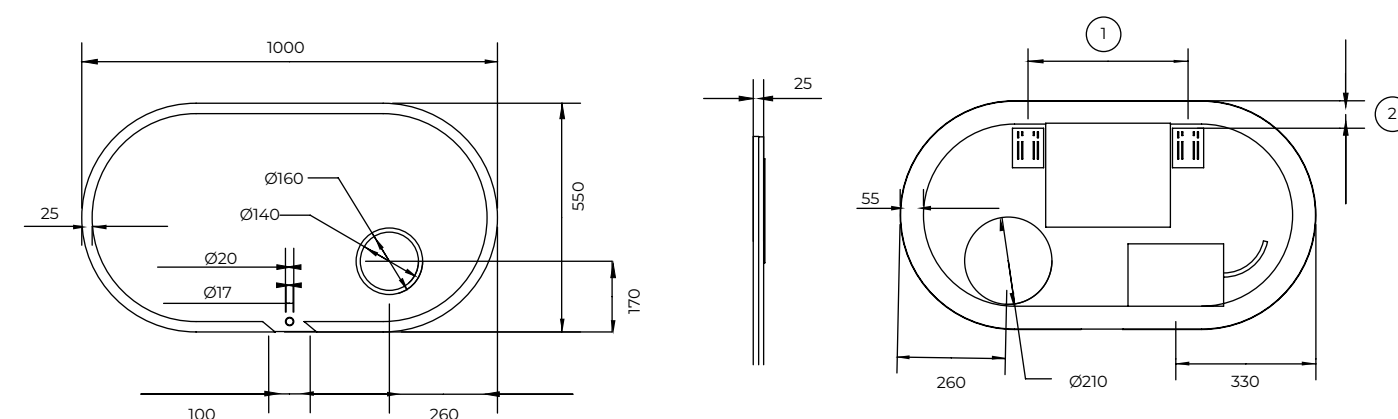
## VER VÍDEO



## REFERÊNCIAS | DIMENSÕES



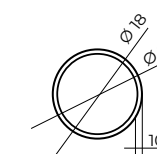
## REGIME TÉCNICO



### MEDIDAS DE ANCORAGEM

REF.	MEDIDAS	1	2
INDI027/100	1000X550MM	(385)	(65)
INDI027/120	1200X600MM	(525)	(65)
INDI027/140	1400X700MM	(635)	(65)

### DETALHE DO SENSOR



(\*) As dimensões das buchas e/ou dos suportes de parede podem variar ligeiramente consoante os lotes de produção.

## DADOS TÉCNICOS POR REFERÊNCIA

EAN	REFERÊNCIA	PESO(KG) com embalagem	LÚMENS	POTÊNCIA
8435668040440	INDI027/100	10,00	3586	36W
8435668040457	INDI027/120	12,40	3586	60W
8435668040464	INDI027/140	16,40	3586	60W

# Milano

ESPELHO ELÍPTICO  
LUZ DE FUNDO E LUZ DE PERÍMETRO



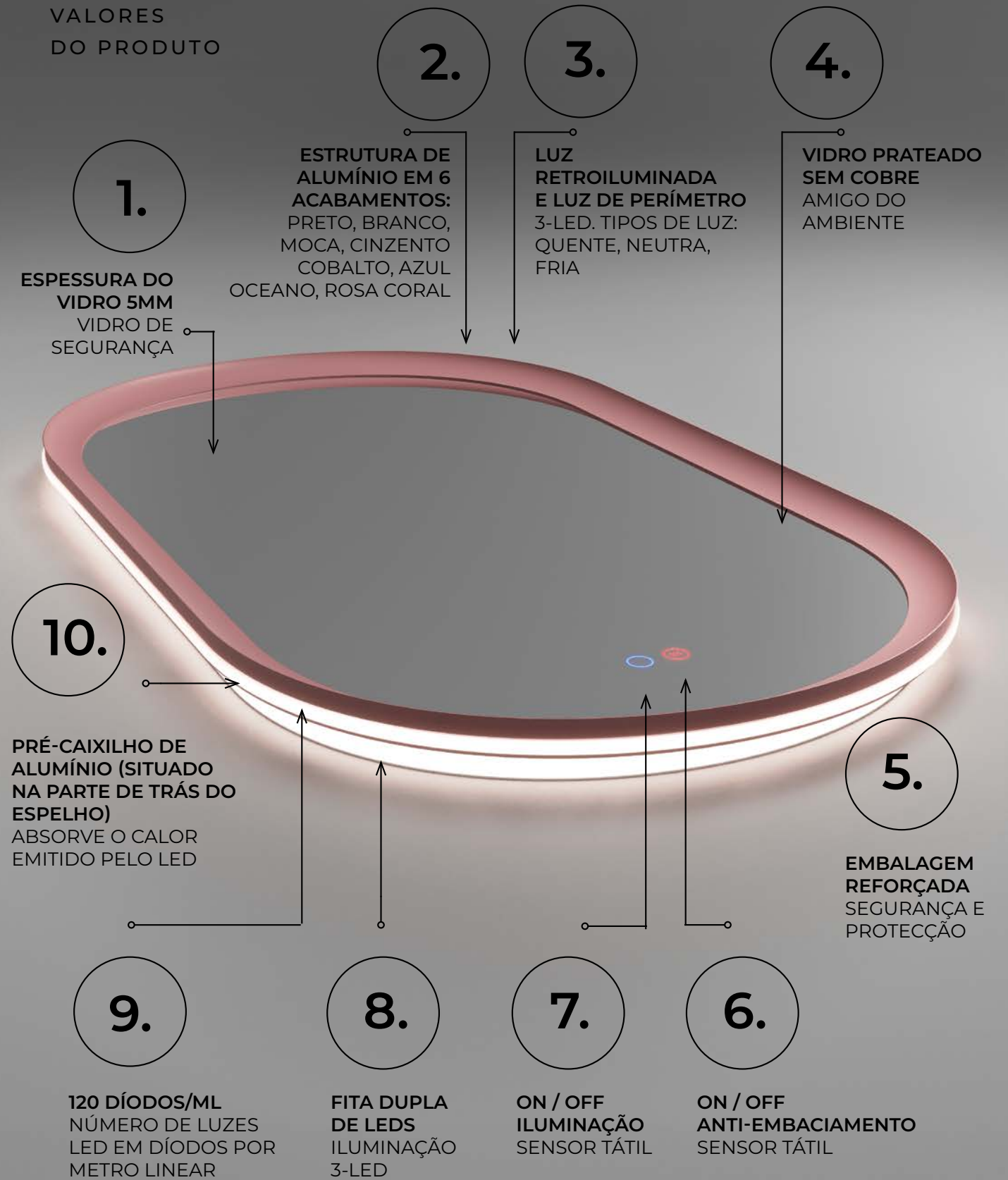
3-Led

# Milano



# Milano

VALORES DO PRODUTO



# Milano

ESPELHO ELÍPTICO | LUZ DE FUNDO E LUZ DE PERÍMETRO

## DETALHES DO PERFIL



SENSORES (ILUMINAÇÃO + ANTI-EMBACIAMENTO)

IGNIÇÃO

## DESCRIÇÃO



Espelho elíptico com luz retroiluminada e no perímetro da parte de trás da moldura.

Moldura disponível em seis acabamentos:

preto mate, branco mate, moca, cinzento cobalto, azul oceano e rosa coral.

Pré-moldura de alumínio na parte de trás do espelho.

Sensores: Iluminação ON/OFF e sistema ANTI-EMBACIAMENTO.

LEDs duplos na moldura e no verso.

Tecnologia 3-Led. Três tipos de luz (quente 3.000K, neutra 4.000K e fria 6.500K).



LUZ QUENTE 3.000K

LUZ NEUTRA 4.000K

LUZ FRIA 6.500K

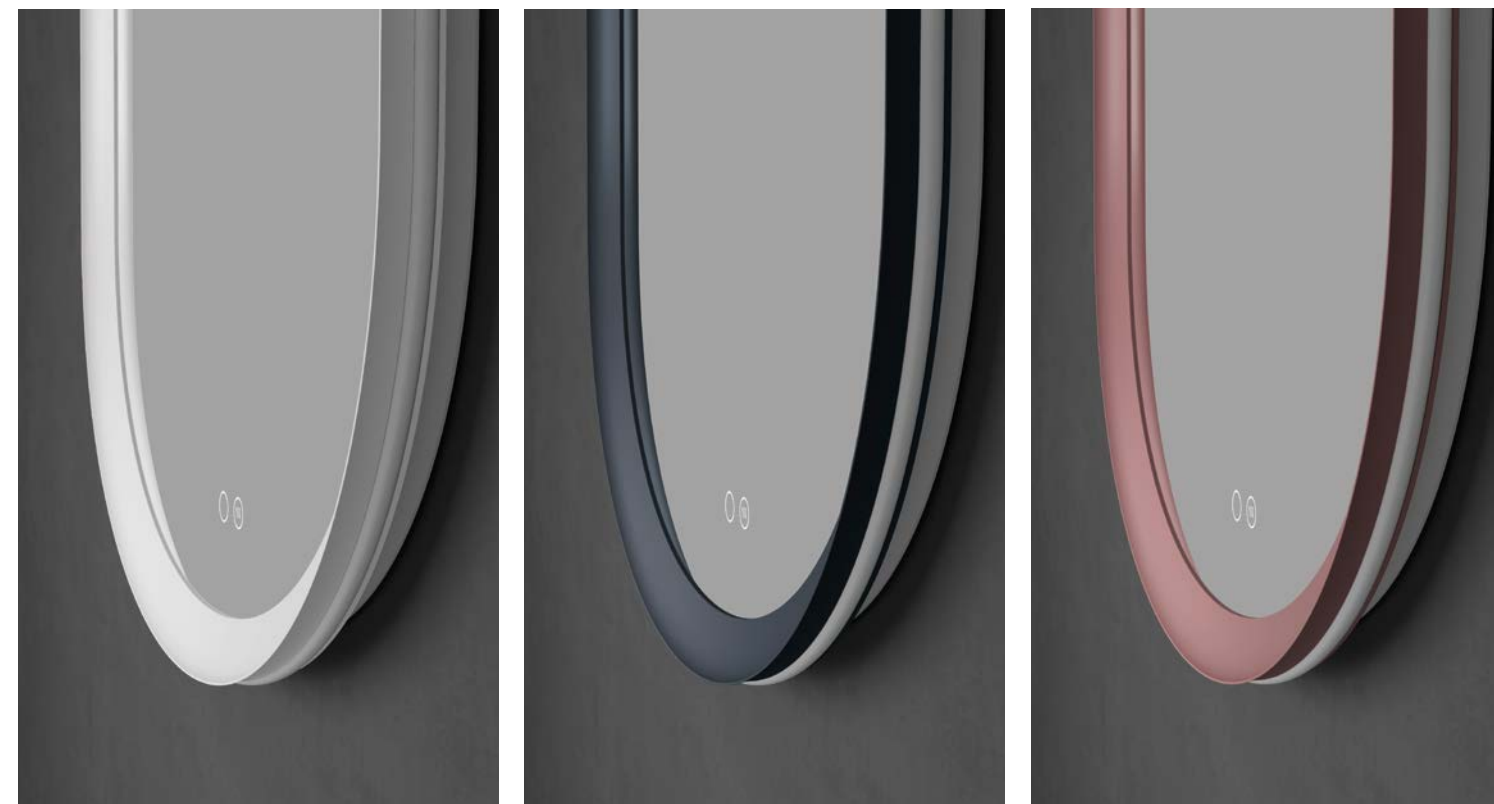
## ACABAMENTOS ( 6 OPÇÕES )



PRETO MATE

CINZENTO COBALTO

MOCA



BRANCO MATE

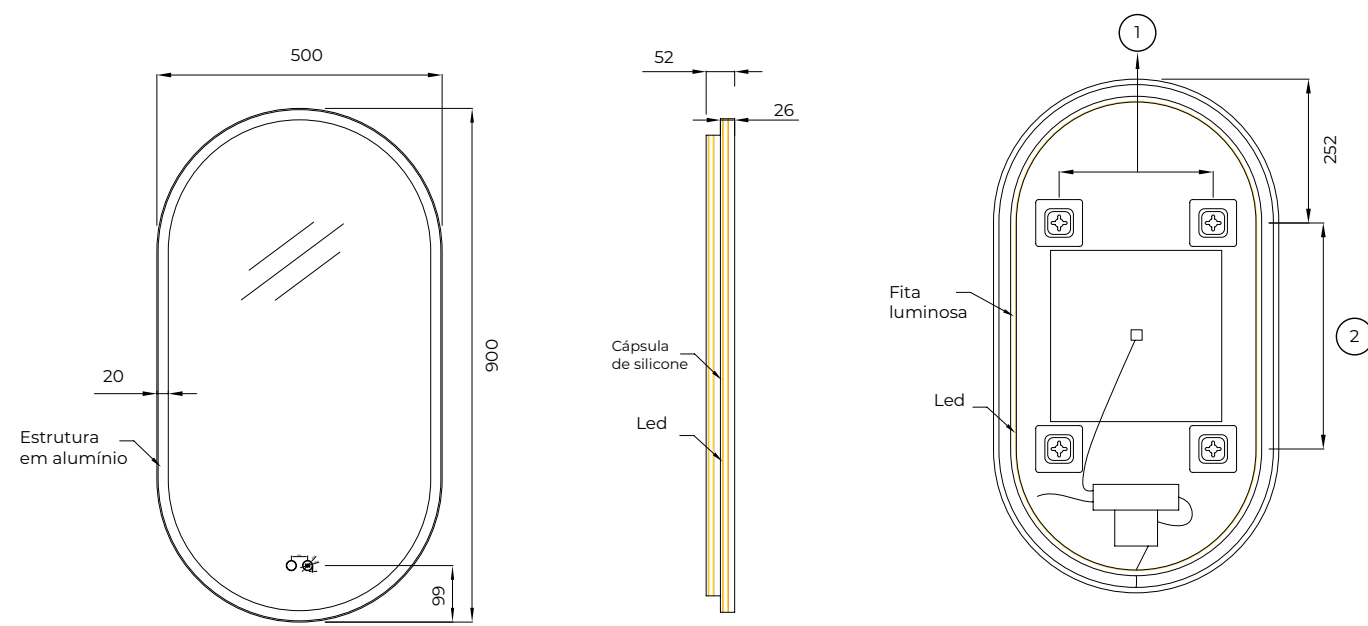
AZUL OCEANO

ROSA CORAL

# Milano

ESPELHO ELÍPTICO | LUZ DE FUNDO E LUZ DE PERÍMETRO

## REGIME TÉCNICO

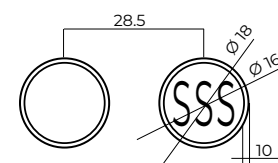


### MEDIDAS DE ANCORAGEM

REF.	MEDIDAS	1	2
MILA036/90	500x900MM	(270)	(396)

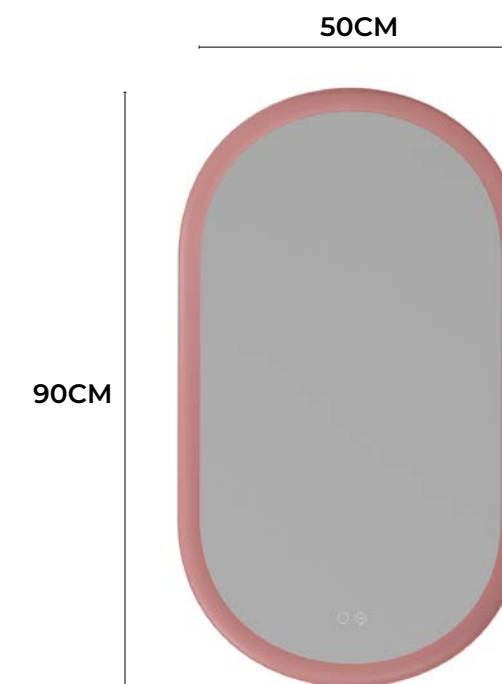
(\*) As dimensões das buchas e/ou dos suportes de parede podem variar ligeiramente consoante os lotes de produção.

### DETALHE DO SENSOR



## ACABAMENTOS | REFERÊNCIAS | DIMENSÃO

- PRETO MATE ● MILA036/90NG
- BRANCO MATE ○ MILA036/90BL
- MOCA ● MILA036/90MK
- CINZENTO COBALTO ● MILA036/90GCB
- AZUL OCEANO ● MILA036/90AO
- ROSA CORAL ● MILA036/90CL



## DADOS TÉCNICOS COMUNS

Garantia	3 ANOS
Classificação energética	F+
Vida útil estimada	50.000 horas
Legislação europeia	CE, ROHS, IP44
Potência (V)	220-240V / 50-60Hz
Kelvin	3.000K / 4.000K / 6.500K

## DADOS TÉCNICOS POR REFERÊNCIA

EAN	REFERÊNCIA	PESO(KG) com embalagem	LÚMENS	POTÊNCIA
8435668058032	MILA036/90AO	8,05	1100	36W
8435668058049	MILA036/90BL	8,05	1100	36W
8435668058056	MILA036/90CL	8,05	1100	36W
8435668058063	MILA036/90GCB	8,05	1100	36W
8435668058070	MILA036/90MK	8,05	1100	36W
8435668058087	MILA036/90NG	8,05	1100	36W

# Rimini

ESPELHO ELÍPTICO  
LUZ DE FUNDO E LUZ DE PERÍMETRO



3-Led

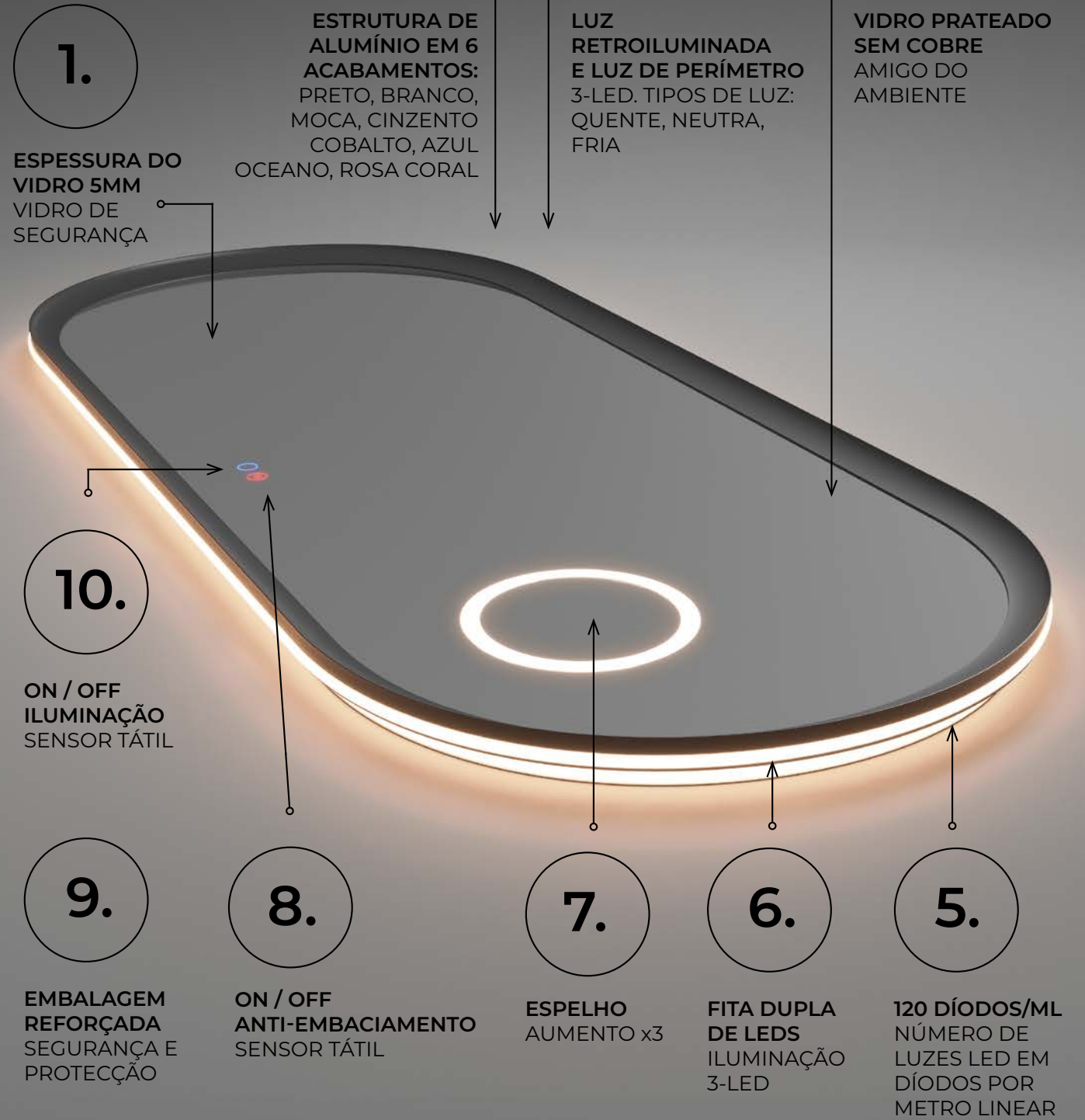


# Rimini



# Rimini

VALORES DO PRODUTO



# Rimini

ESPELHO ELÍPTICO | LUZ DE FUNDO E LUZ DE PERÍMETRO

## DETALHES DO PERFIL



SENSORES (ILUMINAÇÃO + ANTI-EMBACIAMENTO)

IGNIÇÃO

## DESCRIÇÃO



Espelho elíptico com luz retroiluminada e no perímetro da parte de trás da moldura.

Moldura disponível em seis acabamentos:

preto mate, branco mate, moca, cinzento cobalto, azul oceano e rosa coral.

Espelho de aumento x3.

Sensores: Iluminação ON/OFF e sistema ANTI-EMBACIAMENTO.

LEDs duplos na moldura e no verso.

Tecnologia 3-Led. Três tipos de luz (quente 3.000K, neutra 4.000K e fria 6.500K).

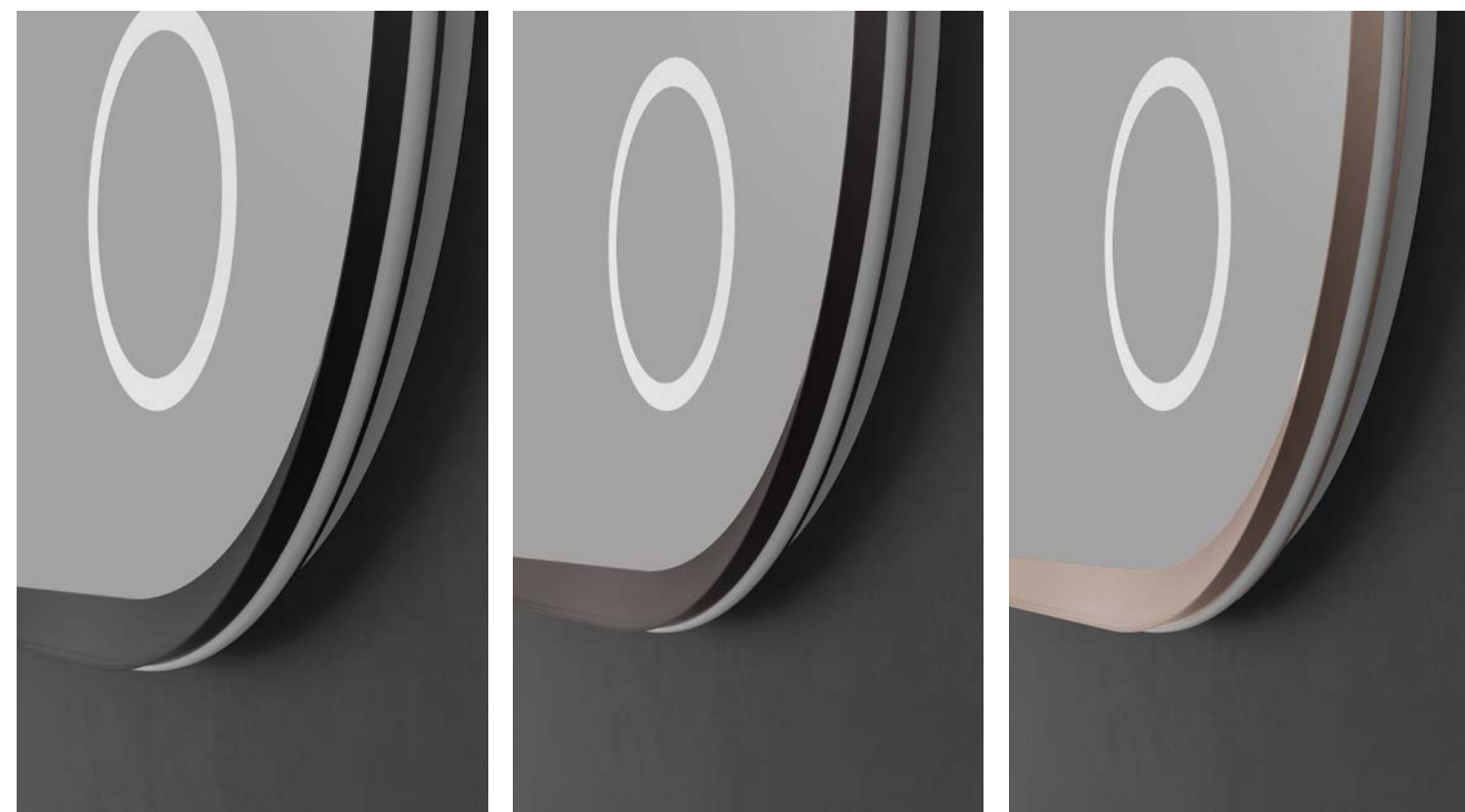


LUZ QUENTE 3.000K

LUZ NEUTRA 4.000K

LUZ FRIA 6.500K

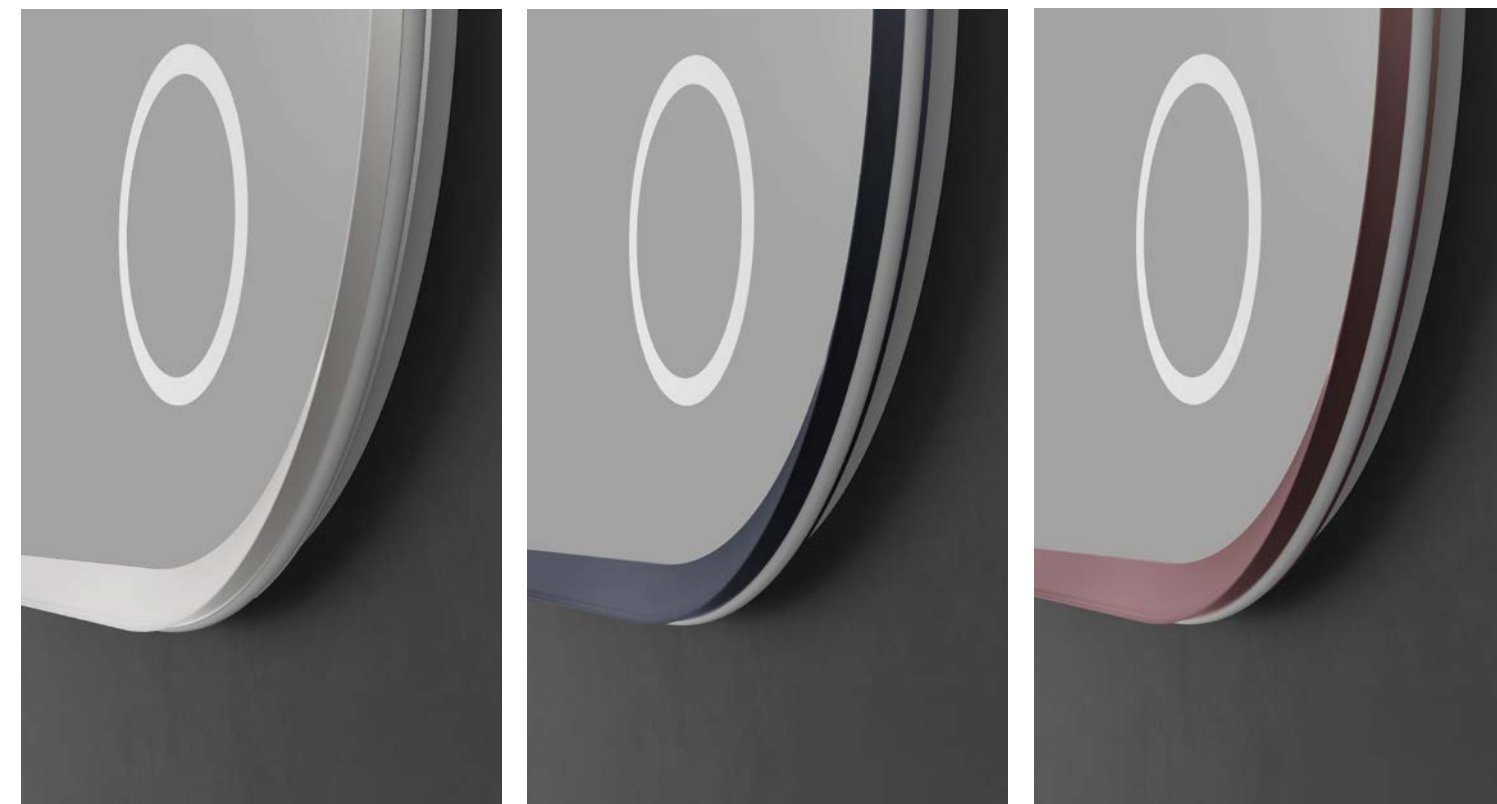
## ACABAMENTOS ( 6 OPÇÕES )



PRETO MATE

CINZENTO COBALTO

MOCA



BRANCO MATE

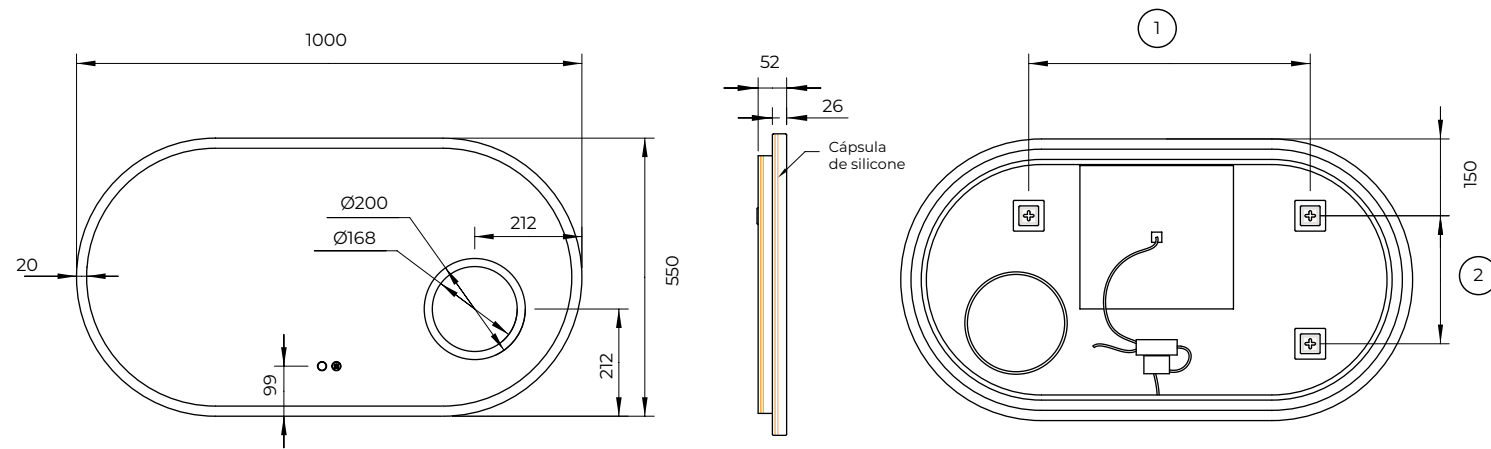
AZUL OCEANO

ROSA CORAL

# Rimini

ESPELHO ELÍPTICO | LUZ DE FUNDO E LUZ DE PERÍMETRO

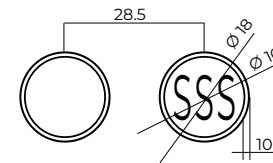
## REGIME TÉCNICO



### MEDIDAS DE ANCORAGEM

REF.	MEDIDAS	1	2
RIM1040/100	1000X500MM	(550)	(250)
RIM1040/120	1200X600MM	(600)	(300)
RIM1040/140	1400X700MM	(760)	(400)

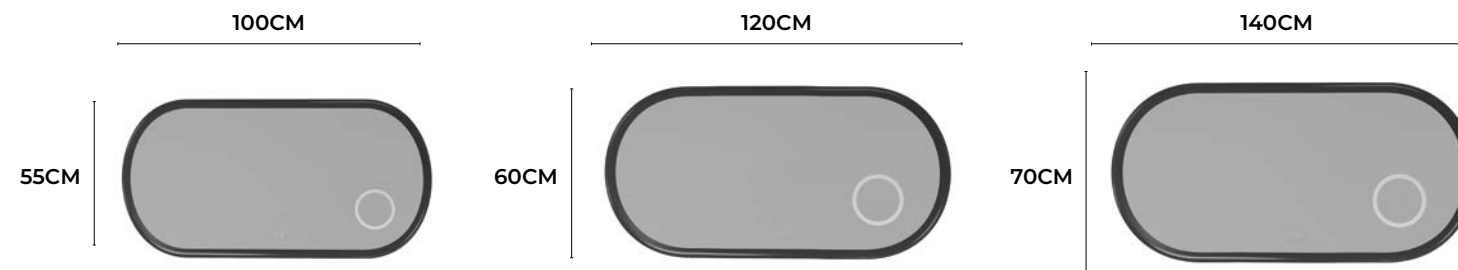
### DETALHE DO SENSOR



(\*) As dimensões das buchas e/ou dos suportes de parede podem variar ligeiramente consoante os lotes de produção.

## ACABAMENTOS | REFERÊNCIAS | DIMENSÕES

PRETO MATE	● RIM1040/100NG	PRETO MATE	● RIM1040/120NG	PRETO MATE	● RIM1040/140NG
BRANCO MATE	○ RIM1040/100BL	BRANCO MATE	○ RIM1040/120BL	BRANCO MATE	○ RIM1040/140BL
MOCA	● RIM1040/100MK	MOCA	● RIM1040/120MK	MOCA	● RIM1040/140MK
CINZENTO COBALTO	● RIM1040/100GCB	CINZENTO COBALTO	● RIM1040/120GCB	CINZENTO COBALTO	● RIM1040/140GCB
AZUL OCEANO	● RIM1040/100AO	AZUL OCEANO	● RIM1040/120AO	AZUL OCEANO	● RIM1040/140AO
ROSA CORAL	● RIM1040/100CL	ROSA CORAL	● RIM1040/120CL	ROSA CORAL	● RIM1040/140CL



## DADOS TÉCNICOS COMUNS

Garantia	3 ANOS
Classificação energética	F+
Vida útil estimada	50.000 horas
Legislação europeia	CE, ROHS, IP44
Potência (V)	220-240V / 50-60Hz
Kelvin	3.000K / 4.000K / 6.500K

## DADOS TÉCNICOS POR REFERÊNCIA

EAN	REFERÊNCIA	PESO(KG) com embalagem	LÚMENS	POTÊNCIA
8435668058094	RIM1040/100AO	9,65	1890	60W
8435668058100	RIM1040/100BL	9,65	1890	60W
8435668058117	RIM1040/100CL	9,65	1890	60W
8435668058124	RIM1040/100GCB	9,65	1890	60W
8435668058131	RIM1040/100MK	9,65	1890	60W
8435668058148	RIM1040/100NG	9,65	1890	60W
8435668058155	RIM1040/120AO	12,20	2180	60W
8435668058162	RIM1040/120BL	12,20	2180	60W
8435668058179	RIM1040/120CL	12,20	2180	60W
8435668058186	RIM1040/120GCB	12,20	2180	60W
8435668058193	RIM1040/120MK	12,20	2180	60W
8435668058209	RIM1040/120NG	12,20	2180	60W
8435668058216	RIM1040/140AO	16,05	2523	60W
8435668058223	RIM1040/140BL	16,05	2523	60W
8435668058230	RIM1040/140CL	16,05	2523	60W
8435668058247	RIM1040/140GCB	16,05	2523	60W
8435668058254	RIM1040/140MK	16,05	2523	60W
8435668058261	RIM1040/140NG	16,05	2523	60W

# Rio

ESPELHO ELÍPTICO  
LUZ PERIMETRAL NO  
INTERIOR DO CAIXILHO



3-Led



Rio



Rio

VALORES  
DO PRODUTO



## ACABAMENTO + DETALHES



PRETO MATE

SENSORES (ILUMINAÇÃO + ANTI-EMBACIAMENTO)

## DESCRIÇÃO



Espelho elíptico com luz perimetral no interior da moldura.

Estrutura de alumínio disponível em preto mate.

Sensores: Iluminação ON/OFF e sistema ANTI-EMBACIAMENTO.

Tecnologia 3-Led. Três tipos de luz (quente 3.000K, neutra 4.000K e fria 6.500K).



LUZ QUENTE 3.000K

LUZ NEUTRA 4.000K

LUZ FRIA 6.500K

## DADOS TÉCNICOS COMUNS

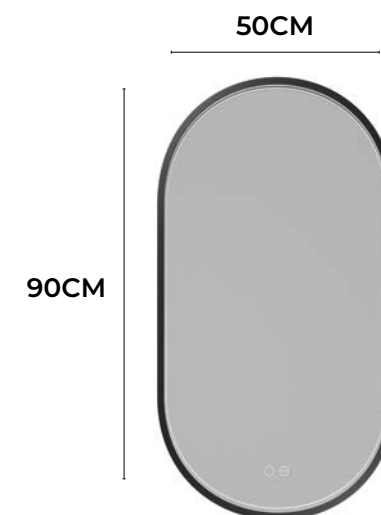
Garantia	3 ANOS
Classificação energética	F+
Vida útil estimada	50.000 horas
Legislação europeia	CE, ROHS, IP44
Potência (V)	220-240V / 50-60Hz
Kelvin	3.000K / 4.000K / 6.500K

## VER VÍDEO

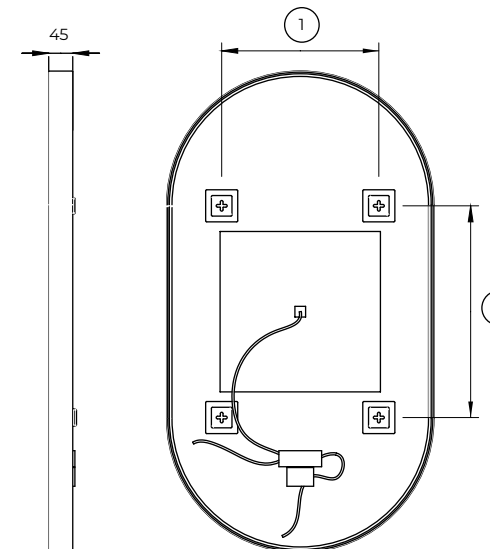
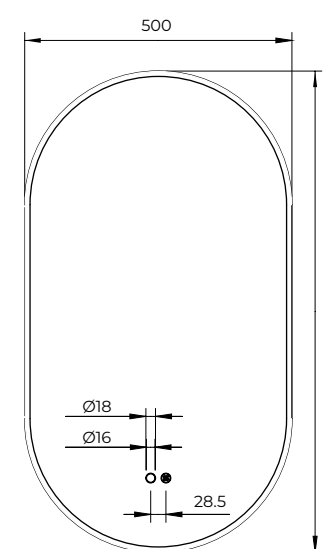


## ACABAMENTO | REFERÊNCIA | DIMENSÃO

PRETO MATE ● RIO035/90NG



## REGIME TÉCNICO

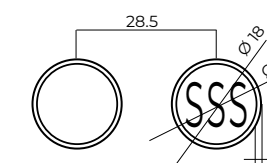


### MEDIDAS DE ANCORAGEM

REF.	MEDIDAS	1	2
RIO035/90	500x900MM	(294)	(396)

(\*) As dimensões das buchas e/ou dos suportes de parede podem variar ligeiramente consoante os lotes de produção.

### DETALHE DO SENSOR



## DADOS TÉCNICOS POR REFERÊNCIA

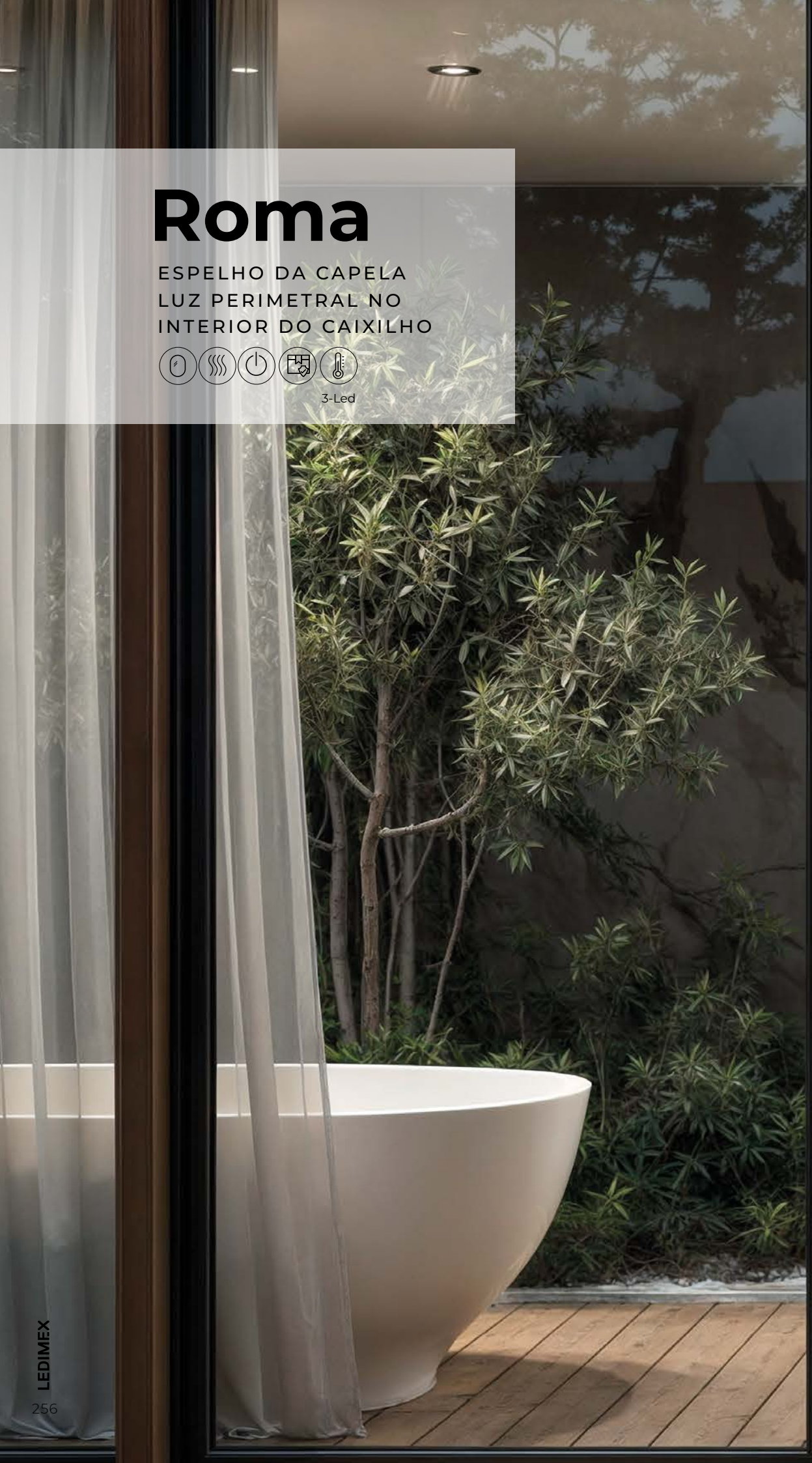
EAN	REFERÊNCIA	PESO(KG) com embalagem	LÚMENS	POTÊNCIA
8435668043991	RIO035/90NG	7,60	2880	24W

# Roma

ESPELHO DA CAPELA  
LUZ PERIMETRAL NO  
INTERIOR DO CAIXILHO



3-Led

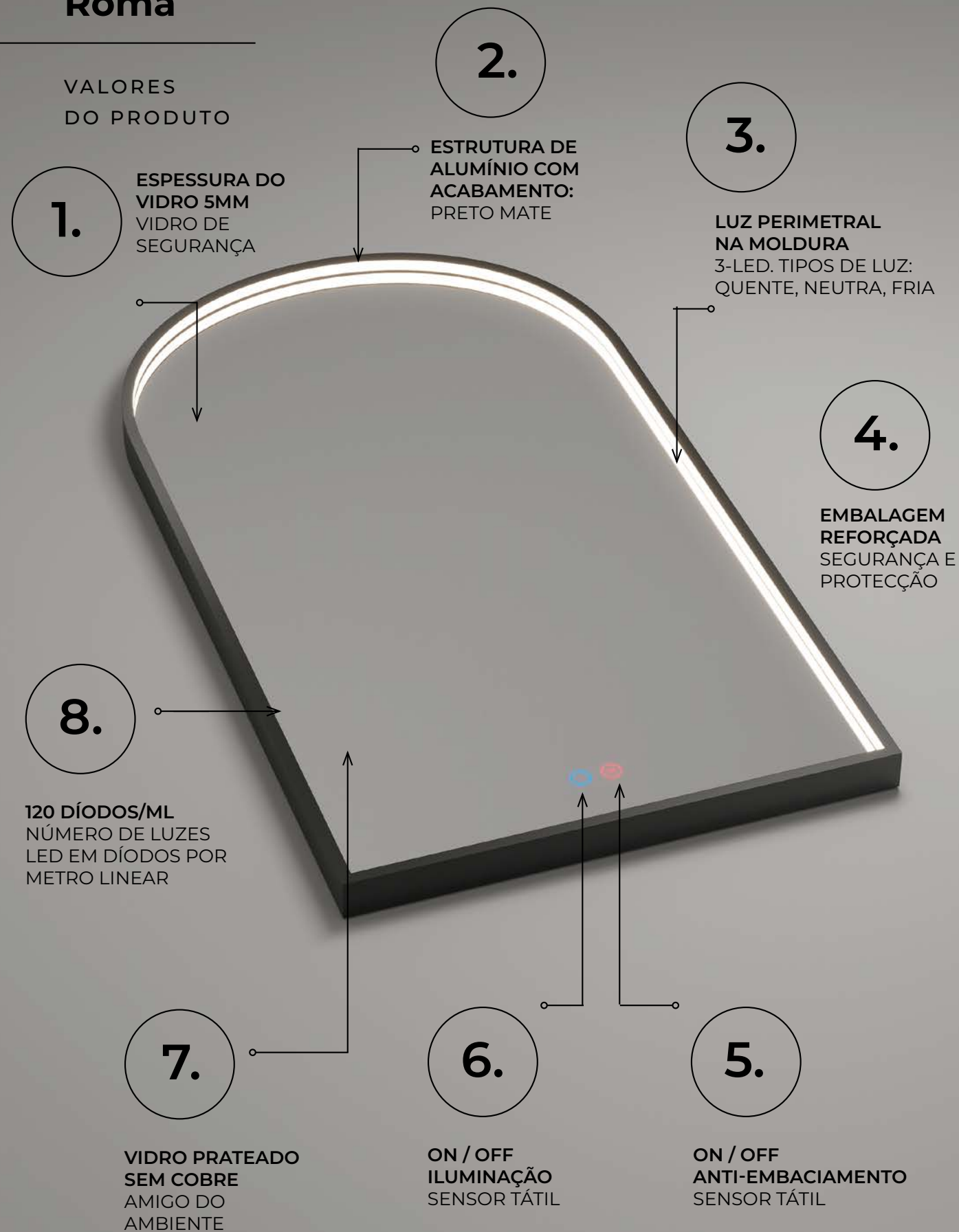


# Roma



# Roma

## VALORES DO PRODUTO



# Roma

ESPELHO DA CAPELA | LUZ PERIMETRAL NO INTERIOR DO CAIXILHO

## ACABAMENTO + DETALHES



PRETO MATE

SENSORES (ILUMINAÇÃO + ANTI-EMBACIAMENTO)

## DESCRIÇÃO



Espelho de capela com luz perimetral no interior da moldura.  
Estrutura de alumínio disponível em preto mate.  
Sensores: Iluminação ON/OFF e sistema ANTI-EMBACIAMENTO.  
Tecnologia 3-Led. Três tipos de luz (quente 3.000K, neutra 4.000K e fria 6.500K).



LUZ QUENTE 3.000K

LUZ NEUTRA 4.000K

LUZ FRIA 6.500K

## DADOS TÉCNICOS COMUNS

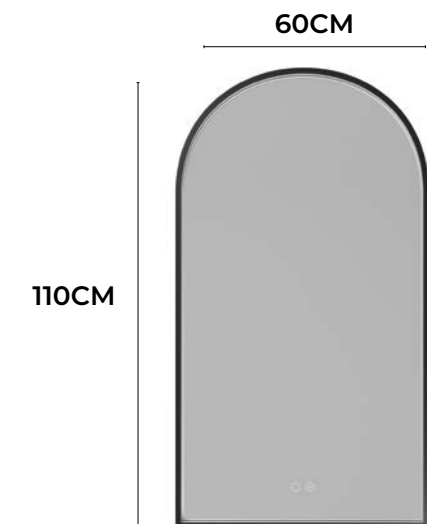
Garantia	3 ANOS
Classificação energética	F+
Vida útil estimada	50.043 horas
Legislação europeia	CE, ROHS, IP44
Potência (V)	220-240V / 50-60Hz
Kelvin	3.000K / 4.000K / 6.500K

## VER VÍDEO

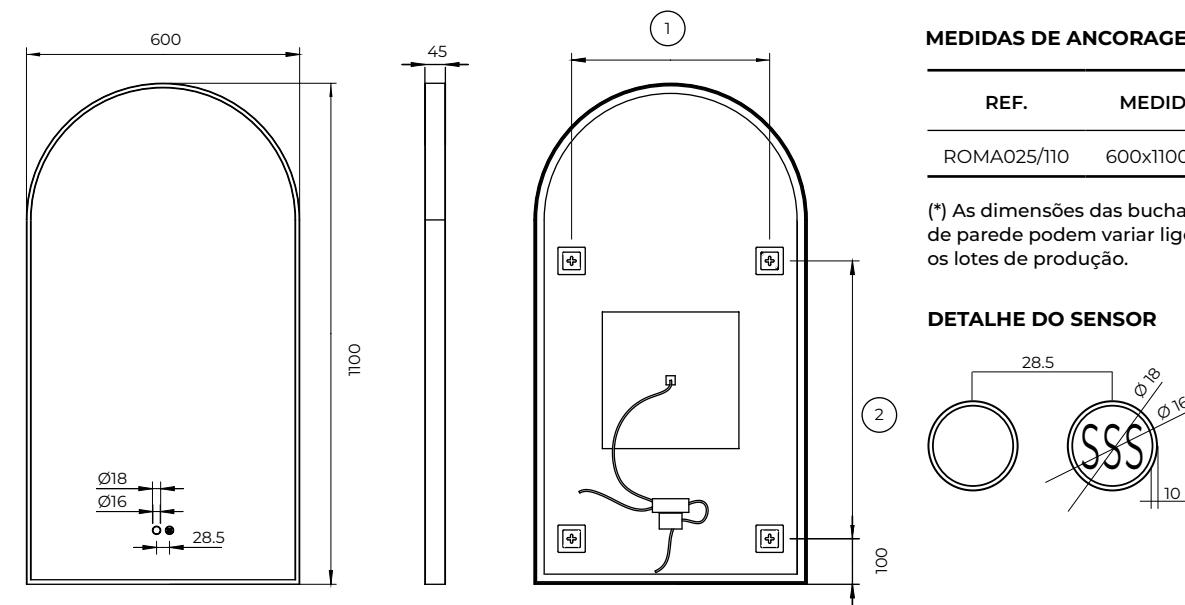


## ACABAMENTO | REFERÊNCIA | DIMENSÃO

PRETO MATE ● ROMA025/110NG



## REGIME TÉCNICO



## DADOS TÉCNICOS POR REFERÊNCIA

EAN	REFERÊNCIA	PESO(KG) com embalagem	LÚMENS	POTÊNCIA
8435668040501	ROMA025/110NG	11,00	3597	36W

# Tokyo

ESPELHO ELÍPTICO  
LUZ RETROILUMINADA



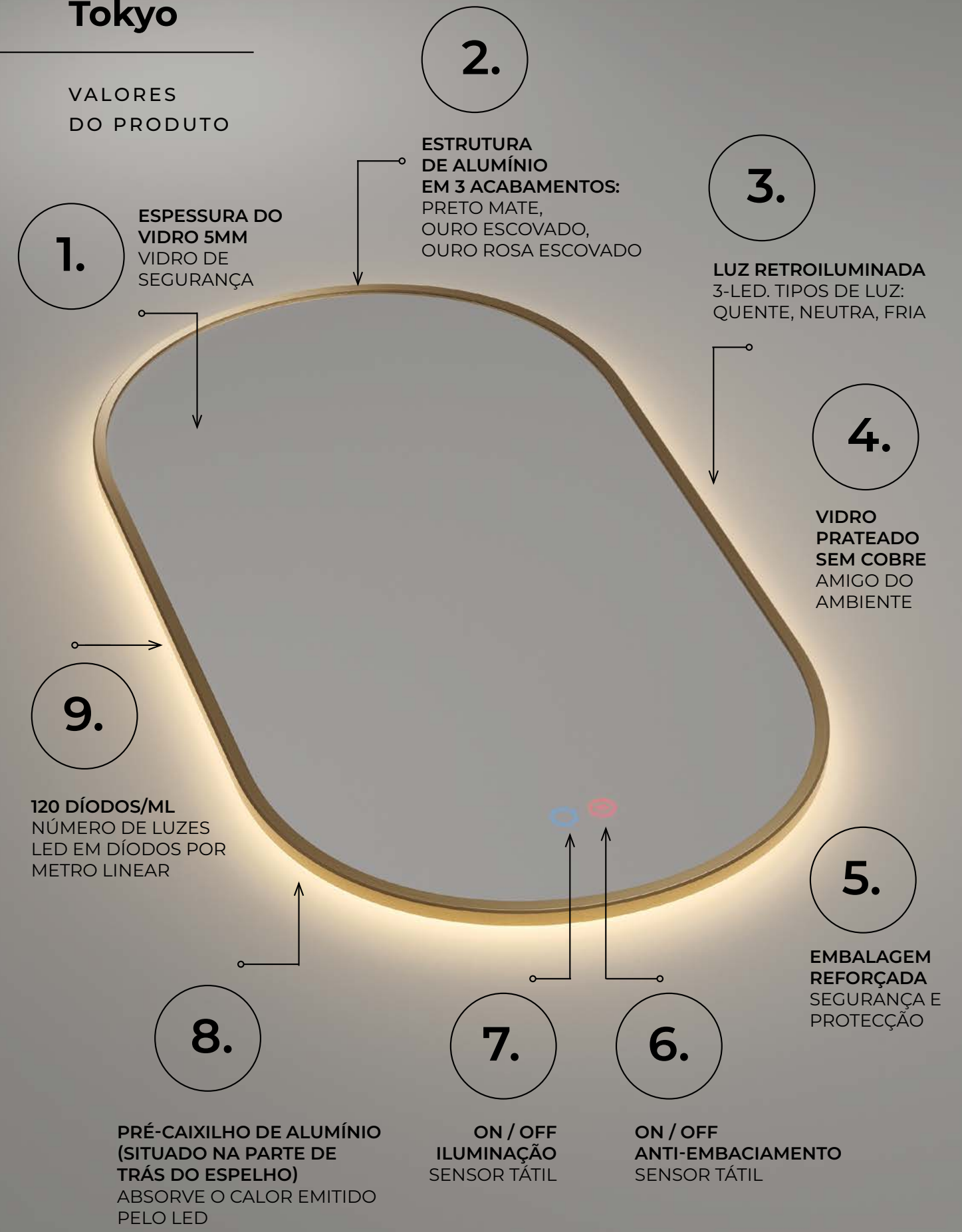
3-Led

# Tokyo

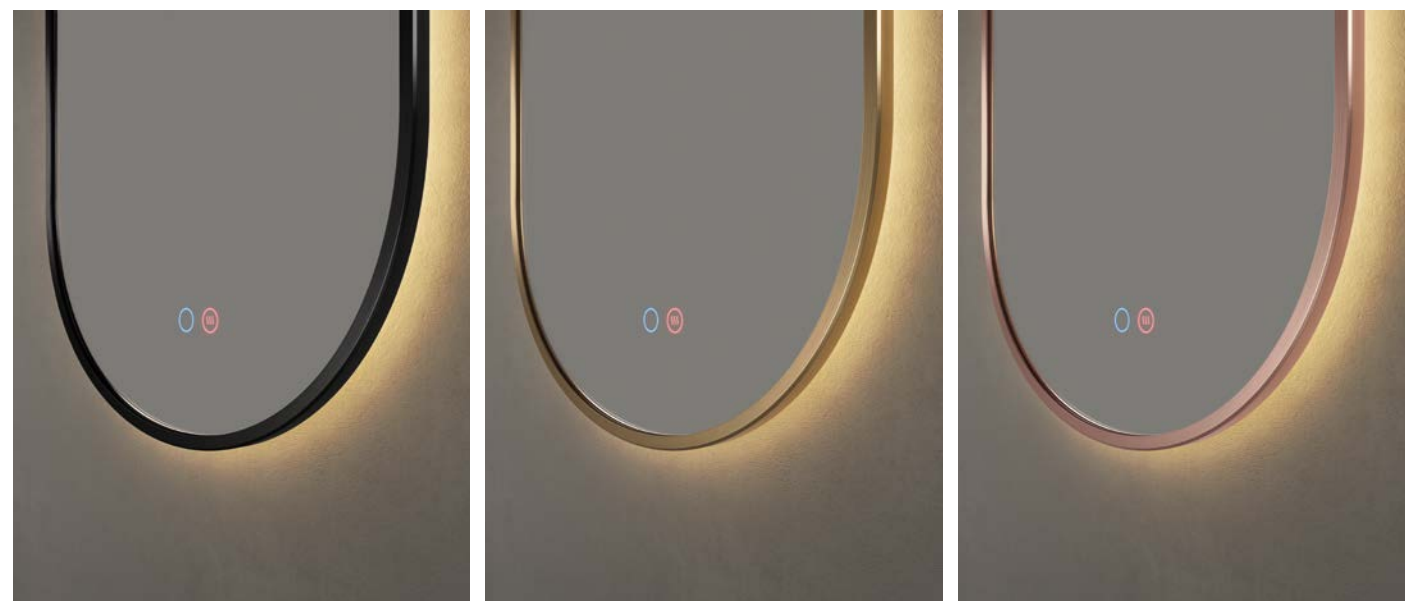


# Tokyo

## VALORES DO PRODUTO



## ACABAMENTOS



PRETO MATE

OURO ESCOVADO

OURO ROSA ESCOVADO

## DESCRIÇÃO



Espelho elíptico com luz retroiluminada.

Estrutura em alumínio disponível em três acabamentos: preto mate, ouro escovado e ouro rosa escovado.

Pré-moldura de alumínio na parte de trás do espelho.

Sensores: Iluminação ON/OFF e sistema ANTI-EMBACIAMENTO.

Tecnologia 3-Led. Três tipos de luz (quente 3.000K, neutra 4.000K e fria 6.500K).



LUZ QUENTE 3.000K

LUZ NEUTRA 4.000K

LUZ FRIA 6.500K

## DADOS TÉCNICOS COMUNS

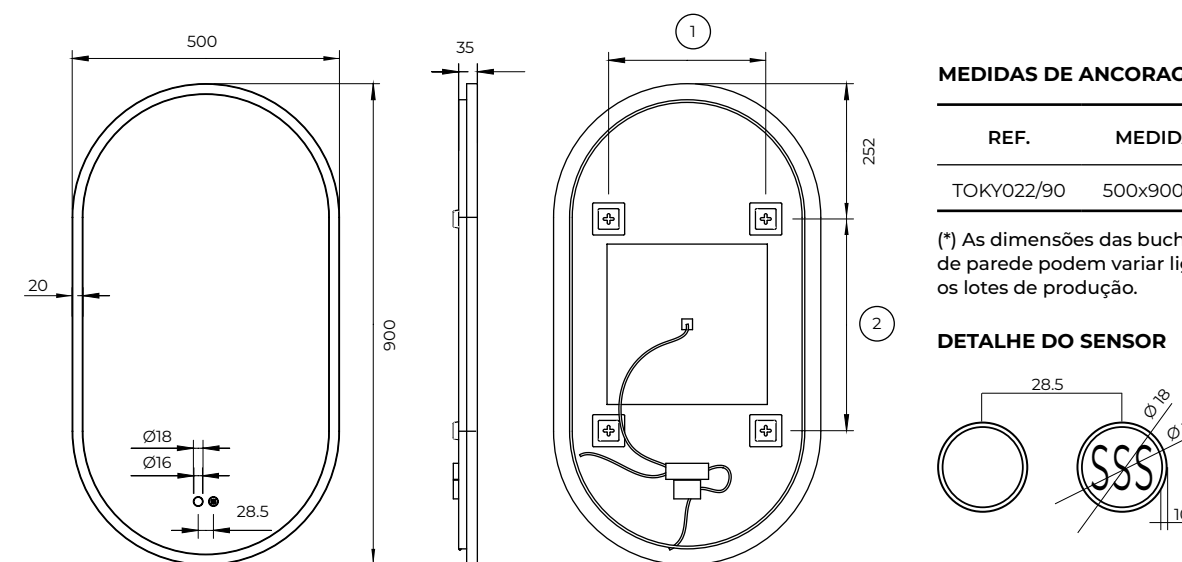
Garantia	3 ANOS
Classificação energética	F+
Vida útil estimada	50.000 horas
Legislação europeia	CE, ROHS, IP44
Potência (V)	220-240V / 50-60Hz
Kelvin	3.000K/ 4.000K/ 6.500K

## ACABAMENTOS | REFERÊNCIAS | DIMENSÃO

- OURO ESCOVADO **TOKY022/90OC**
- PRETO MATE **TOKY022/90NG**
- OURO ROSA ESCOVADO **TOKY022/90OR**



## REGIME TÉCNICO

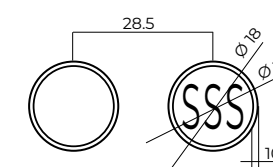


### MEDIDAS DE ANCORAGEM

REF.	MEDIDAS	1	2
TOKY022/90	500x900MM	(294)	(396)

(\*) As dimensões das buchas e/ou dos suportes de parede podem variar ligeiramente consoante os lotes de produção.

### DETALHE DO SENSOR



## DADOS TÉCNICOS POR REFERÊNCIA

EAN	REFERÊNCIA	PESO(KG) com embalagem	LÚMENS	POTÊNCIA
8435668022811	TOKY022/90NG	7,50	1354	36W
8435668022828	TOKY022/90OC	7,50	1354	36W
8435668022835	TOKY022/90OR	7,50	1354	36W

# Practic

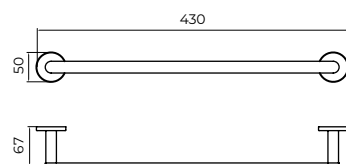
ACESSÓRIOS DE  
CASA DE BANHO



# Practic

ACESSÓRIOS DE CASA DE BANHO

## TOALHEIRO 40CM



### DESCRIÇÃO

Toalheiro em aço inoxidável de 40 cm. Disponível em aço inoxidável. S.304 em 5 acabamentos e em aço inoxidável. S.316 (resistência especial à corrosão). Sistema de fixação duplo incluído (colado / aparafusado).

## ACABAMENTOS

CROMADO  
**CAP003-03**



PRETO MATE  
**CAP003-03/NG**



5.316 AÇO S316  
**CAP003-03/AC**



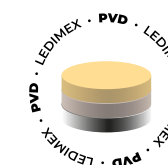
PVD PRETO GUN METAL  
**CAP003-03/BGM**



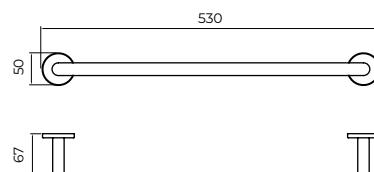
PVD OURO ESCOVADO  
**CAP003-03/OC**



PVD OURO ROSA ESCOVADO  
**CAP003-03/ORC**



## TOALHEIRO 50CM



### DESCRIÇÃO

Toalheiro em aço inoxidável de 50 cm. Disponível em aço inoxidável. S.304 em 5 acabamentos e em aço inoxidável. S.316 (resistência especial à corrosão). Sistema de fixação duplo incluído (colado / aparafusado).

CROMADO  
**CAP003-04**



PRETO MATE  
**CAP003-04/NG**



5.316 AÇO S316  
**CAP003-04/AC**



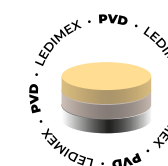
PVD PRETO GUN METAL  
**CAP003-04/BGM**



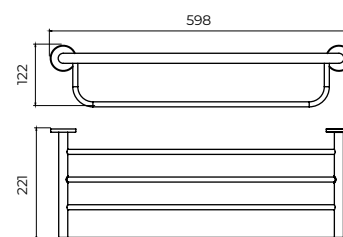
PVD OURO ESCOVADO  
**CAP003-04/OC**



PVD OURO ROSA ESCOVADO  
**CAP003-04/ORC**



## TOALHEIRO MÚLTIPLO



### DESCRIÇÃO

Toalheiro múltiplo em aço inoxidável. Disponível em aço inoxidável. S.304 em 5 acabamentos e em aço inoxidável. S.316 (resistência especial à corrosão). Sistema de fixação duplo incluído (colado / aparafusado).

CROMADO  
**CAP003-05**



PRETO MATE  
**CAP003-05/NG**



5.316 AÇO S316  
**CAP003-05AC**



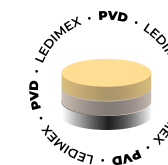
PVD PRETO GUN METAL  
**CAP003-05/BGM**



PVD OURO ESCOVADO  
**CAP003-05/OC**



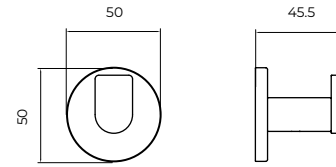
PVD OURO ROSA ESCOVADO  
**CAP003-05/ORC**



# Practic

ACESSÓRIOS DE CASA DE BANHO

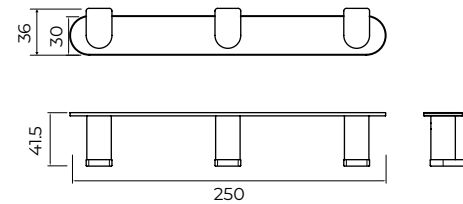
## CABIDE



### DESCRIÇÃO

Cabide em aço inoxidável.  
Disponível em aço inoxidável. S.304 em 5 acabamentos e em aço inoxidável. S.316 (resistência especial à corrosão). Sistema de fixação duplo incluído (colado / aparafusado).

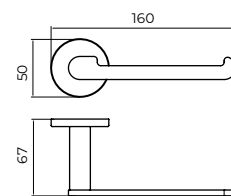
## CABIDE TRIPLO



### DESCRIÇÃO

Cabide triplo em aço inoxidável.  
Disponível em aço inoxidável. S.304 em 5 acabamentos e em aço inoxidável. S.316 (resistência especial à corrosão). Sistema de fixação duplo incluído (colado / aparafusado).

## SUPORTE DO ROLO



### DESCRIÇÃO

Suporte para rolos em aço inoxidável.  
Disponível em aço inoxidável. S.304 em 5 acabamentos e em aço inoxidável. S.316 (resistência especial à corrosão). Sistema de fixação duplo incluído (colado / aparafusado).

## ACABAMENTOS

CROMADO  
**CAP003-01**



PRETO MATE  
**CAP003-01/NG**



S.316 AÇO S316  
**CAP003-01/AC**



PVD PRETO GUN METAL  
**CAP003-01/BGM**



PVD OURO ESCOVADO  
**CAP003-01/OC**



PVD OURO ROSA ESCOVADO  
**CAP003-01/ORC**



CROMADO  
**CAP003-02**



PRETO MATE  
**CAP003-02/NG**



S.316 AÇO S316  
**CAP003-02/AC**



PVD PRETO GUN METAL  
**CAP003-02/BGM**



PVD OURO ESCOVADO  
**CAP003-02/OC**



PVD OURO ROSA ESCOVADO  
**CAP003-02/ORC**



CROMADO  
**CAP003-08**



PRETO MATE  
**CAP003-08/NG**



S.316 AÇO S316  
**CAP003-08/AC**



PVD PRETO GUN METAL  
**CAP003-08/BGM**



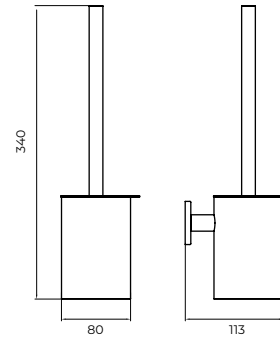
PVD OURO ESCOVADO  
**CAP003-08/OC**



PVD OURO ROSA ESCOVADO  
**CAP003-08/ORC**



## ESCOVA DE CASA DE BANHO



### DESCRIÇÃO

Porta-escovas de sanita em aço inoxidável. Disponível em aço inoxidável. S.304 em 5 acabamentos e em aço inoxidável. S.316 (resistência especial à corrosão). Sistema de fixação duplo incluído (colado / aparafusado).

## ACABAMENTOS

CROMADO  
**CAP003-06**



PRETO MATE  
**CAP003-06/NG**



S.316 AÇO S316  
**CAP003-06/AC**



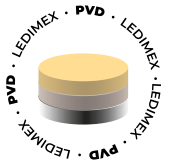
PVD PRETO GUN METAL  
**CAP003-06/BGM**



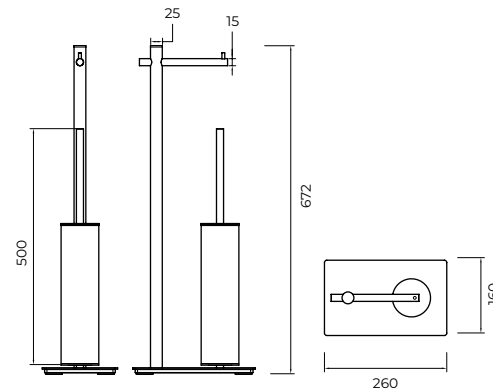
PVD OURO ESCOVADO  
**CAP003-06/OC**



PVD OURO ROSA ESCOVADO  
**CAP003-06/ORC**



## ESCOVA SANITÁRIA COM SUPORTE PARA ROLO



### DESCRIÇÃO

Suporte para piaçaba em aço inoxidável com suporte para rolo de papel higiênico. Disponível em aço inoxidável. S.304 em 5 acabamentos e em aço inoxidável. S.316 (resistência especial à corrosão). Sistema de fixação duplo incluído (colado / aparafusado).

CROMADO  
**CAP003-07**



PRETO MATE  
**CAP003-07/NG**



S.316 AÇO S316  
**CAP003-07/AC**



PVD PRETO GUN METAL  
**CAP003-07/BGM**



PVD OURO ESCOVADO  
**CAP003-07/OC**



PVD OURO ROSA ESCOVADO  
**CAE001-06/ORC**

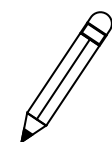


# Montagem

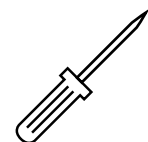
INSTRUÇÕES DE INSTALAÇÃO

## ANTES DE COMEÇAR

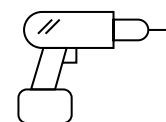
Ferramentas necessárias para a instalação.



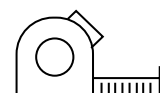
LÁPIS



CHAVE DE FENDAS



BERBEQUIM COM  
BROCA DE 8 MM



FITA MÉTRICA



NÍVEL

## INSTRUÇÕES DE MONTAGEM EM VÍDEO

Vídeos de instalação para espelhos quadrados e redondos



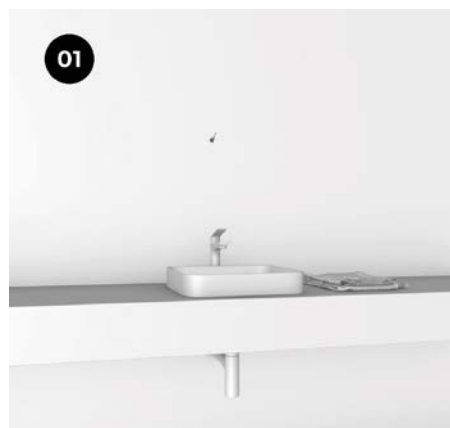
Espelhos  
Quadrados



Espelhos  
Redondos

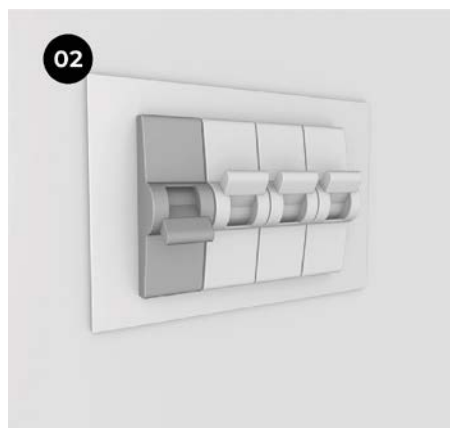
## 12 PASSOS PARA A INSTALAÇÃO DE ESPELHOS LEDIMEX

### PASSO 01



Verificar se todas as peças estão presentes, consultando as instruções de instalação.

### PASSO 02



Cortar a ligação eléctrica na zona onde a instalação deve ser efectuada e verificar o nível de tensão.

### PASSO 03



Colocar o espelho na posição pretendida, identificar e marcar os pontos de fixação.

### PASSO 04



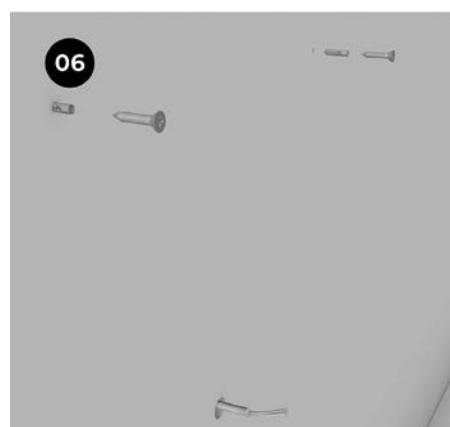
Os espelhos iluminados são fixados à parede com parafusos. Consulte os suportes traseiros do espelho para marcar os furos na parede, verifique a horizontalidade com um nível. Certifique-se de que o espelho está centrado em relação ao lavatório ou à bacia.

### PASSO 05



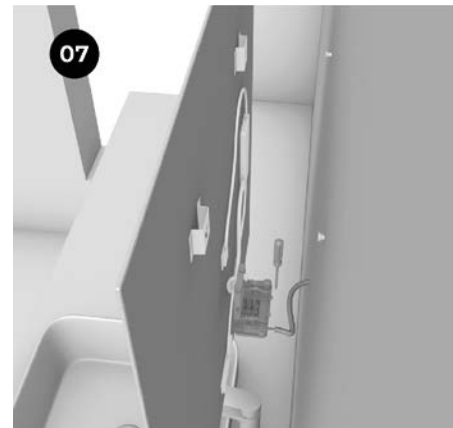
Cortar a ligação eléctrica na zona onde a instalação deve ser efectuada e verificar o nível de tensão.

### PASSO 06



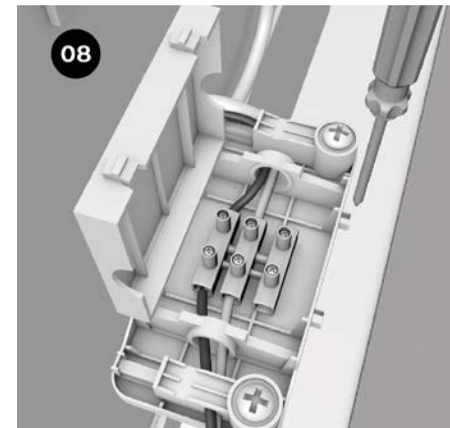
Colocar as fichas e os parafusos. Verifique o nível uma última vez antes de pendurar o espelho.

### PASSO 07



Abra a caixa de derivação fornecida com o espelho, todos os condutores devem estar acessíveis. Consoante o tipo de luz do seu espelho, terá dois fios para ligar.

### PASSO 08



Ligue primeiro o fio neutro (azul) e depois a fase (vermelho, preto ou castanho). Fechar a caixa de derivação para que fique isolada e protegida. **\*Nota:** Na maioria dos casos, o espelho de luz não tem um conector de terra, pois diz-se que tem "duplo isolamento".

### PASSO 09



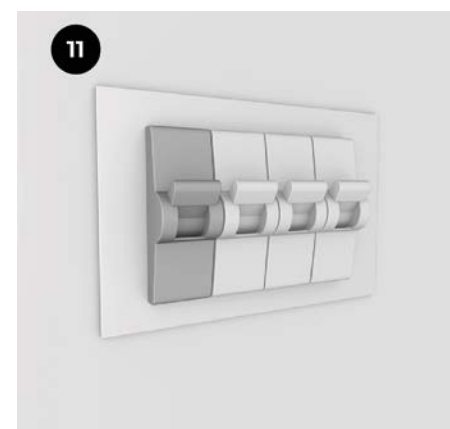
Verifique se a caixa eléctrica está bem escondida. Finalmente, se o cabo de alimentação do espelho for demasiado comprido, pode fixá-lo à parede com fita adesiva num laço largo, certificando-se também de que este cabo não está sob tensão quando o espelho está nos seus suportes.

### PASSO 10



Verificar a posição correta do espelho.

### PASSO 11



Voltar a ligar a fonte de alimentação.

### PASSO 12



Teste a iluminação do seu espelho.

SUPOORTE DE EXPOSIÇÃO PARA 4 ESPELHOS	ECRÃ BIFACIAL	LIGAÇÃO DA TOMADA ELÉCTRICA INCORPORADA
80x80cm ó ø80cm.	2 LADOS	220V

**ENTREGAS**

Verificar as mercadorias aquando da sua receção. Não será aceite qualquer reclamação por mercadorias não verificadas no momento da receção. O transportador indicará este facto na nota de entrega.

**DEVOLUÇÕES**

A LEDIMEX não aceitará qualquer devolução que não tenha sido previamente autorizada pela equipa técnica. Além disso, em caso de defeito de fabrico, a embalagem deve estar em perfeitas condições, caso contrário será aplicada uma sobretaxa de 10% na fatura para a receção, inspeção e manuseamento.

**MODO DE PAGAMENTO**

Será emitido um recibo através de um banco. Pagamento no prazo máximo de 60 dias a contar da data da fatura. Qualquer falta de pagamento implicará o pagamento da fatura acrescida de todas as despesas bancárias incorridas e a retenção de todas as encomendas até ao pagamento das mesmas.

**TRIBUNAIS**

Em caso de litígio, ambas as partes submeter-se-ão aos tribunais de Picassent (Valência).

**PORTES**

9,50€ de portes de envio e manuseamento serão cobrados para encomendas inferiores a 150€ líquidos. Os custos de envio são válidos apenas para Espanha peninsular. Para outros destinos, por favor consulte-nos.

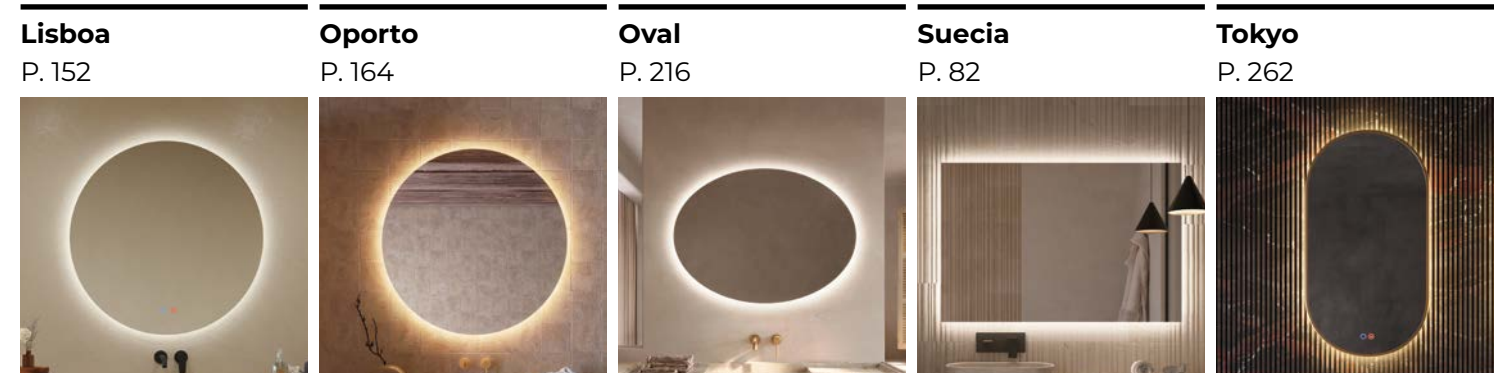
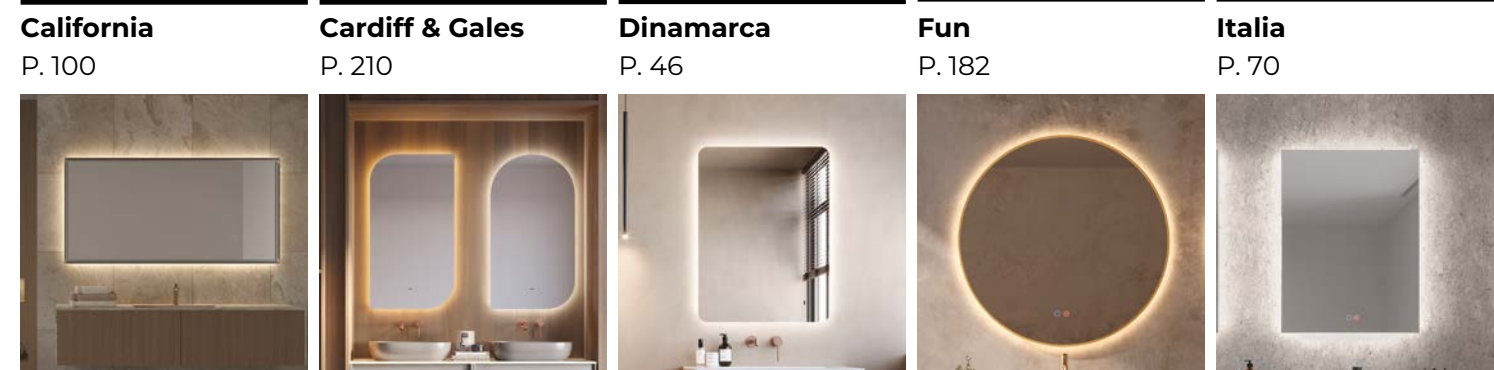
**ACTUALIZAÇÃO E MANUTENÇÃO DAS COLECÇÕES****ALTERAÇÕES NA MODELAÇÃO**

Em determinadas ocasiões, alguns dos artigos fornecidos pela LEDIMEX MIRRORS, S.L., podem apresentar alterações, não substanciais, em alguns dos seus componentes em relação às fotografias publicadas no catálogo atual.

LEDIMEX MIRRORS, S.L., reserva-se o direito de efetuar tais alterações na sua modelação sempre com o objetivo de melhorar o design e a funcionalidade do produto, bem como as suas condições de venda.

# Índice por tipo de iluminação

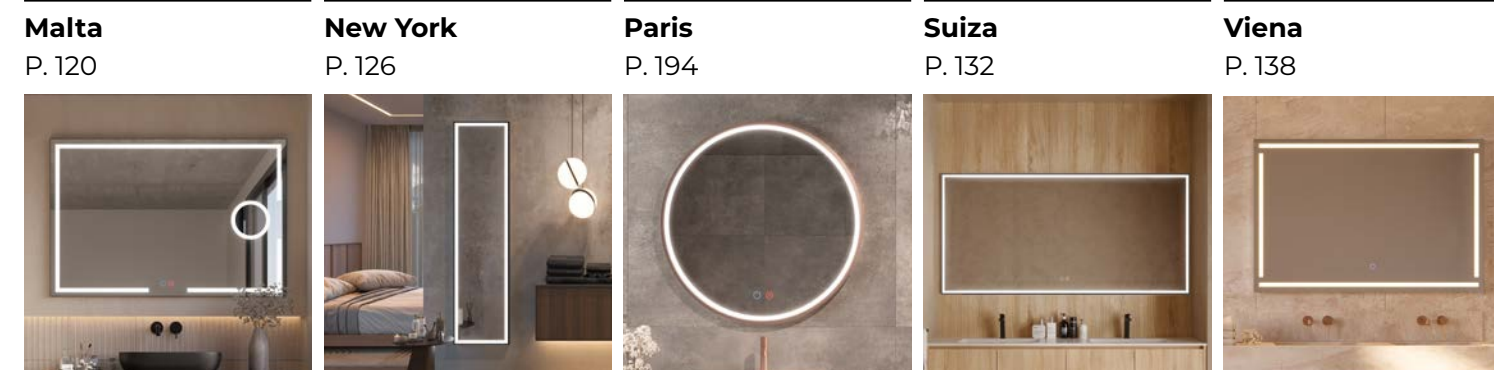
## LUZ RETROILUMINADA



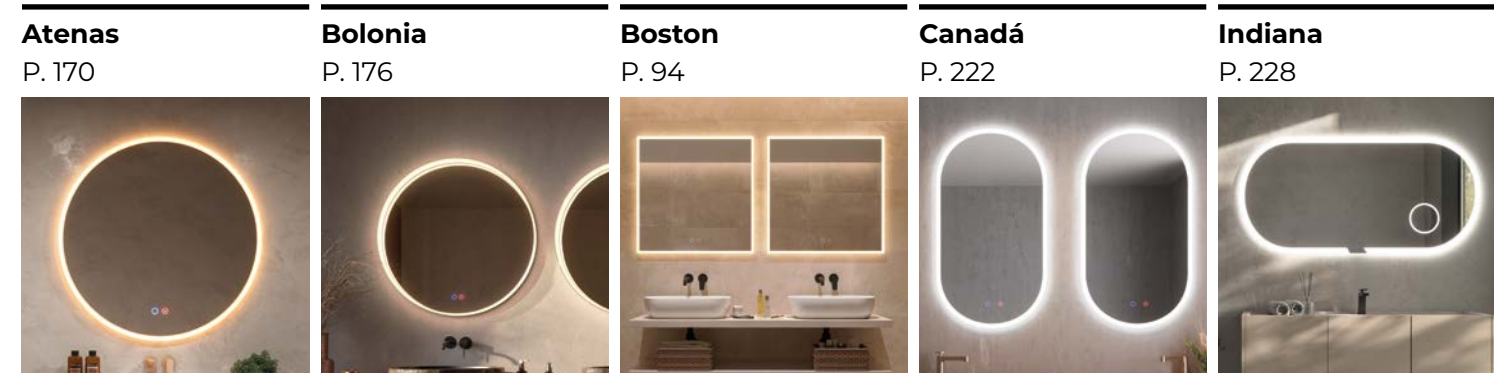
## LUZ RETROILUMINADA E SAÍDA FRONTAL



## LUZ FRONTAL (ARENADO)



## LUZ DE MOLDURA (ACRÍLICA) ILUMINADA



## LUZ PERIMETRAL NO INTERIOR DO CAIXILHO



## LUZ DE FUNDO DUPLA E LUZ DE PERÍMETRO



## LEDIMEX

C/ N.º 6, PARCELA 11 P. INDUSTRIAL  
46220 PICASSENT (VALENCIA)

Tel: (+34) 96 212 87 73  
Tel. Encomendas: (+34) 680 825 645  
Email encomendas: [export@ledimex.es](mailto:export@ledimex.es)  
Email administração: [administracion@ledimex.es](mailto:administracion@ledimex.es)  
Email serviços técnicos: [sat@ledimex.es](mailto:sat@ledimex.es)

---

**MARCA + FOTOGRAFIA +  
DIREÇÃO ARTÍSTICA**  
**Cabo de Marcas**  
[www.cabodemarcas.com](http://www.cabodemarcas.com)

---

O mobiliário de casa de banho para este  
catálogo foi fornecido pela Unibano.  
[www.unibano.es](http://www.unibano.es)

---

DATA DA 1ª EDIÇÃO  
01/2025

---

É estritamente proibida a reprodução total  
ou parcial por qualquer processo mecânico  
ou fotográfico sem a autorização da  
empresa.

---

@LEDIMEX 2025

**LEDIMEX**

ABOUT MIRRORS